



Cert. No. LRQ 0963008

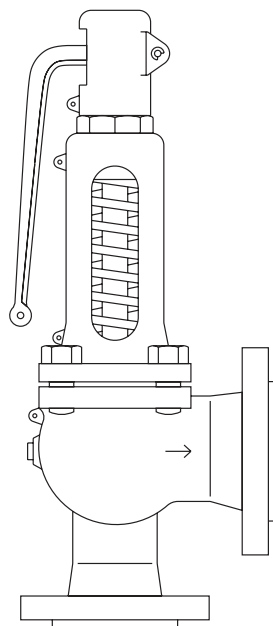
ISO 9001

spirax sarco

TI-S13-27

CH Issue 11

SV60安全阀



说明

SV60 全行程安全阀，法兰连接，适用于蒸汽、不起化学作用的工业气体和水系统的应用。用于其它任何介质，请咨询斯派莎克。

可供型号

| 型号和材质 | | 阀盖和阀帽结构型式 | |
|-------|------|-----------|------------------|
| SV604 | 碳钢 | 闭式阀盖 | 开式微升杆 气密封顶盖 |
| SV607 | 球墨铸铁 | 开式阀盖 | 填料密封微升杆 开式微升杆 |

应用

SV60 安全阀适用于蒸汽锅炉、管道、压缩机和储气罐等的保护以及大多数制程设备的保护应用。

证书

每一个 SV60 安全阀都提供符合 EN10204 2.2 的证书，其中包括阀门设定压力和液态试验压力。根据需要也可提供符合 EN10204 3.1 的材质证书。

标准和认证

SV60 安全阀标有CE标志，遵循欧洲压力设备指令（PED）97/23/EC，属于第4分类、第2组的气体。

阀座密封性能符合 ANSI/API STD 527-1992 标准。

劳氏（LR）认证程序 TA96- 认证号码 01/00125(E2)。

SV604（PN 法兰）按 AD-Merkblatt A2, AD-Merkblatt A4, TRD 421, Vd TÜA 100,100/4。

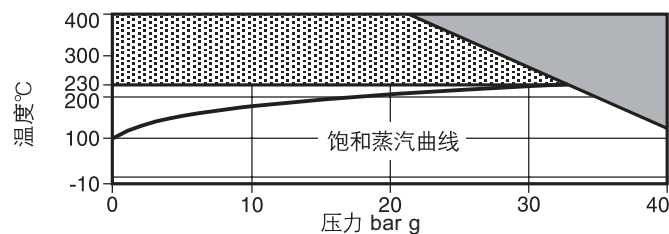
口径和连接 进口口径 DN20, DN25, DN32, DN40, DN50, DN65, DN80, DN100, DN125 和 DN150。

| 型号 | 进口连接方式 | 出口连接方式 |
|-------|----------------------|----------|
| SV607 | PN16（仅用于 DN65~DN150） | PN16 |
| | PN25 | PN16 |
| SV604 | PN40 | PN16 |
| | ANSI 300 | ANSI 150 |

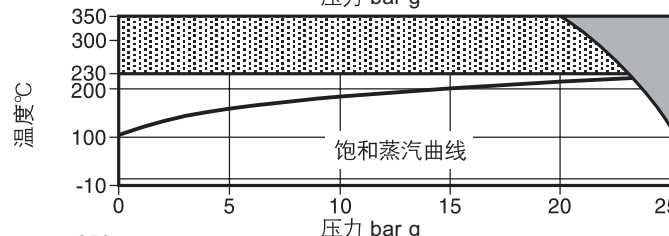
标准法兰 EN 1092 - 1:2002 和 ANSI300 EN1759-1。

压力 / 温度限制

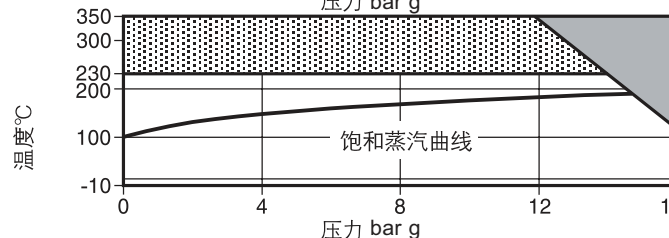
SV604 PN40 进口



SV607 PN25 进口

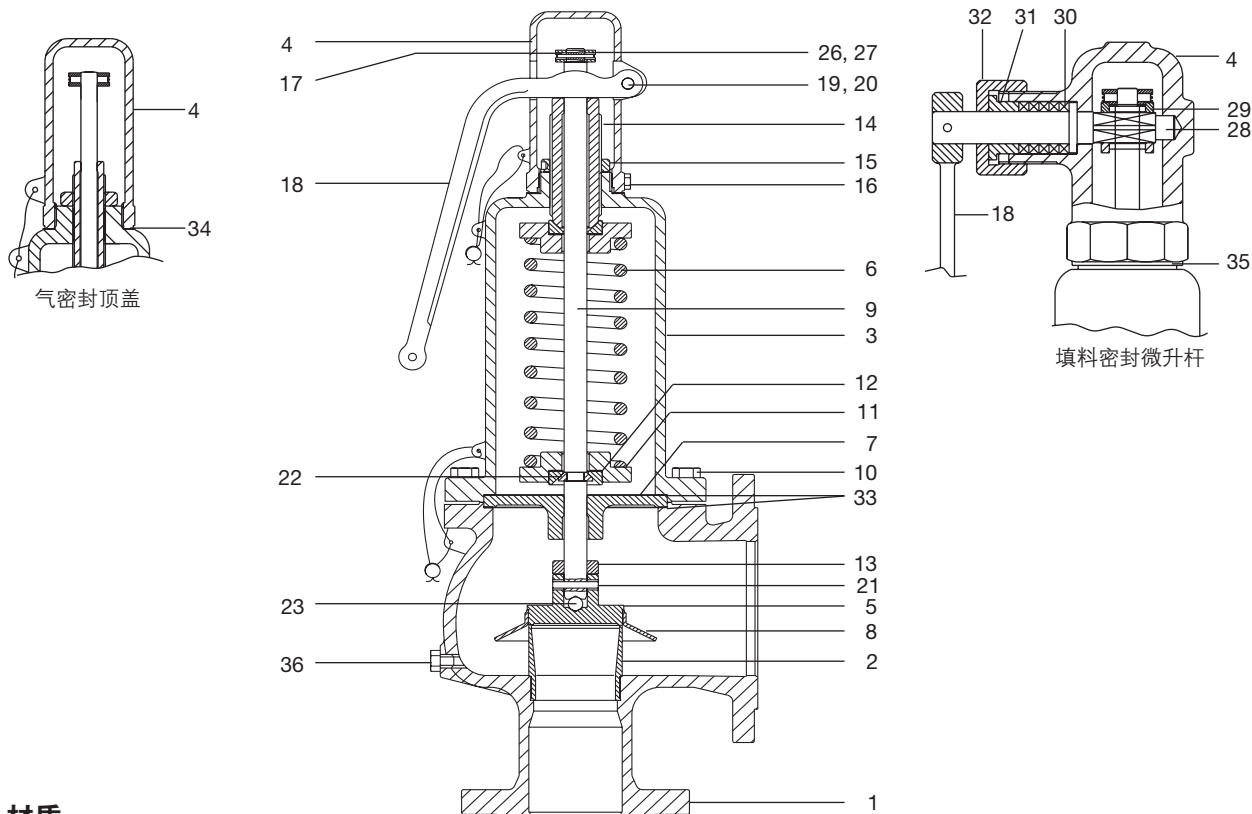


SV607 PN16 进口



■ 本产品不能用于此区域。
 ▨ 此区域必须使用钨合金弹簧。具体信息请咨询斯派莎克。

| 阀体设计条件 | | SV604 | SV607 | PN40 | PN16 或 PN25 |
|-------------|--|---------------|-------|-------------|-------------|
| | | 尺寸 | | 饱和蒸汽 | 空气 |
| | | DN20 × DN32 | | 32 bar g | 40 bar g |
| | | DN25 × DN40 | | 32 bar g | 40 bar g |
| | | DN32 × DN50 | | 32 bar g | 40 bar g |
| | | DN40 × DN65 | | 32 bar g | 40 bar g |
| | | DN50 × DN80 | | 32 bar g | 40 bar g |
| | | DN65 × DN100 | | 32 bar g | 32 bar g |
| | | DN80 × DN125 | | 32 bar g | 32 bar g |
| | | DN100 × DN150 | | 25 bar g | 25 bar g |
| | | DN125 × DN200 | | 20 bar g | 20 bar g |
| | | DN150 × DN250 | | 16 bar g | 16 bar g |
| 设定压力范围 - 最大 | | PN40 | | 25 bar g | 25 bar g |
| | | DN20 × DN32 | | 25 bar g | 25 bar g |
| | | DN25 × DN40 | | 25 bar g | 25 bar g |
| | | DN32 × DN50 | | 25 bar g | 25 bar g |
| | | DN40 × DN65 | | 25 bar g | 25 bar g |
| | | PN25 | | 25 bar g | 25 bar g |
| | | DN50 × DN80 | | 25 bar g | 25 bar g |
| | | DN65 × DN100 | | 25 bar g | 25 bar g |
| | | DN80 × DN150 | | 25 bar g | 25 bar g |
| | | SV607 | | 25 bar g | 25 bar g |
| | | DN100 × DN150 | | 25 bar g | 25 bar g |
| | | DN125 × DN200 | | 20 bar g | 20 bar g |
| | | DN150 × DN250 | | 16 bar g | 16 bar g |
| | | PN16 | | 16 bar g | 16 bar g |
| | | DN65 × DN100 | | 16 bar g | 16 bar g |
| | | DN80 × DN125 | | 16 bar g | 16 bar g |
| | | DN100 × DN150 | | 16 bar g | 16 bar g |
| | | DN125 × DN200 | | 16 bar g | 16 bar g |
| | | DN150 × DN250 | | 16 bar g | 16 bar g |
| 设定压力范围 - 最小 | | SV604 | | 0.2 bar g | |
| | | SV607 | | 0.2 bar g | |
| 温度 | | SV604 | | 400°C | |
| | | SV607 | | 350°C | |
| | | SV604 和 SV607 | | -10°C | |
| 性能参数 | | 超过压力 | | 蒸汽和气体 | 5% |
| | | | | 液体 | 10% |
| | | 启闭压差 | | 蒸汽和气体 | 10% |
| | | | | 液体 | 20% |
| | | 背压限制 | | 最大至设定压力的10% | |
| 最大设计进口冷态 | | SV604 | | 60 bar g | |
| 水压测试压力 | | SV607 | | PN25 | 38 bar g |
| | | | | PN16 | 24 bar g |



材质

| 序号 | 部件 | 材质 | SV607 / SV604 |
|------|-------------------|--|---|
| 1 | 阀体 | 球墨铸铁/碳钢 | GJS-400-18LT / 1.0619 + N |
| 2 | 阀座 | 不锈钢 | DN20-DN100 1.4057 和 DN125-DN150 ANC2 |
| 3 | 阀盖 | 球墨铸铁/碳钢 | GJS-400-18LT / 1.0619 + N |
| 4 | 阀帽 | 球墨铸铁 | GJS-400-15 |
| 5 | 碟片 | 不锈钢, 硬化47-52HRC (硬化Rockwell 'C' 范围) | DN20-DN100 1.4021 和 DN125-DN150 CA15 |
| 6 | 弹簧 | 标准 温度大于230°C 铬钒合金钢 钨合金钢 | |
| 7 | 阀杆导板 | 球墨铸铁 | GJS-400-15 |
| 8 | 外缘 | 不锈钢 | DN20-DN100 1.4301 和 DN125-DN150 1.4308 |
| 9 | 阀杆 | 不锈钢 | 1.4021 |
| 10 | 阀体螺栓 (4个) | 钢 | CK35 |
| 11 | 弹簧挡板 | 碳钢 | C45E |
| * 12 | 轴承环 (仅DN80~DN150) | 不锈钢 | 1.4021 |
| 13 | 间隔装置 | 不锈钢 | 1.4021 |
| 14 | 弹簧调节螺丝 | 不锈钢 | 1.4021 |
| 15 | 锁定螺母 | 镀锌碳钢 | |
| 16 | 阀帽螺母 | 镀锌钢 | |
| 17 | 卡圈 | 镀锌碳钢 | |
| 18 | 微升杆 开式 | 球墨铸铁 | GJS-400-15 |
| 19 | 手柄柱销 | 镀锌碳钢 | |
| 20 | 簧环 | 弹簧钢 | |
| 21 | 碟片柱销 | 弹簧钢 | DIN 7343, A304 |
| 22 | 定位环 | 不锈钢 | 1.4021 |
| 23 | 阀杆小球 | 不锈钢 | |
| 26 | 卡圈柱销 | 镀锌碳钢 | |
| 27 | 卡圈簧环 | 弹簧不锈钢 | |
| 28 | 手柄顶杆 | 不锈钢 | ASTM A276 431 |
| 29 | 凸轮 | 碳钢 | |
| 30 | 填料 | 石墨 | |
| 31 | 填料压盖 | 不锈钢 | ASTM A276 304 |
| 32 | 压盖螺母 | 碳钢 | |
| 33 | 阀杆档板垫圈(2个) | 加强片状石墨 | |
| 34 | 气密端盖垫圈 | Universal SA | |
| 35 | 密封手柄腔垫圈 | Universal SA | |
| 36 | 阀体排水口堵塞 | 钢G½" | |

*注: 弹簧挡板(11)和轴承环(12)根据安全阀的口径和设定压力而有所变化。

表1-SV60饱和蒸汽排量表(kg/h)
(按超出压力10%，根据EN 150 4126计算)

| 阀口径DN 进口/出口 | 20/32 | 25/40 | 32/50 | 40/65 | 50/80 | 65/100 | 80/125 | 100/150 | 125/200 | 150/250 |
|-----------------------|-------|-------|-------|-------|-------|--------|--------|---------|---------|---------|
| 面积 (mm ²) | 230 | 445 | 740 | 1140 | 1979 | 2734 | 4185 | 6504 | 8659 | 12272 |

| 设定压力 (bar g) | 饱和蒸汽排量 kg/h | | | | | | | | | |
|--------------|-------------|------|------|-------|-------|-------|-------|-------|-------|-------|
| | 0.5 | 129 | 269 | 401 | 525 | 875 | 1357 | 1889 | 3053 | 4299 |
| 1.0 | 192 | 403 | 608 | 812 | 1315 | 2014 | 2831 | 4635 | 6380 | 9190 |
| 1.5 | 254 | 538 | 816 | 1102 | 1764 | 2726 | 3793 | 6190 | 8502 | 12235 |
| 2.0 | 312 | 661 | 1005 | 1363 | 2187 | 3367 | 4775 | 7775 | 10665 | 15337 |
| 2.5 | 369 | 789 | 1187 | 1636 | 2631 | 3981 | 5652 | 9162 | 12791 | 18388 |
| 3.0 | 427 | 911 | 1354 | 1867 | 3002 | 4609 | 6551 | 10651 | 14805 | 21278 |
| 3.5 | 485 | 1023 | 1521 | 2097 | 3372 | 5251 | 7471 | 12139 | 16864 | 24233 |
| 4.0 | 538 | 1148 | 1688 | 2326 | 3801 | 5825 | 8289 | 13662 | 18709 | 26883 |
| 4.5 | 591 | 1261 | 1854 | 2555 | 4175 | 6398 | 9104 | 15006 | 20549 | 29527 |
| 5.0 | 644 | 1374 | 2019 | 2783 | 4548 | 6970 | 9917 | 16347 | 22385 | 32165 |
| 5.5 | 697 | 1487 | 2185 | 3011 | 4920 | 7540 | 10729 | 17685 | 24217 | 34798 |
| 6.0 | 750 | 1599 | 2350 | 3239 | 5291 | 8110 | 11539 | 19021 | 26046 | 37427 |
| 6.5 | 802 | 1711 | 2514 | 3466 | 5662 | 8678 | 12349 | 20354 | 27873 | 40052 |
| 7.0 | 855 | 1823 | 2679 | 3693 | 6033 | 9246 | 13157 | 21687 | 29697 | 42673 |
| 7.5 | 907 | 1935 | 2843 | 3919 | 6403 | 9814 | 13964 | 23017 | 31519 | 45291 |
| 8.0 | 959 | 2047 | 3007 | 4145 | 6773 | 10380 | 14771 | 24346 | 33339 | 47907 |
| 8.5 | 1012 | 2158 | 3172 | 4372 | 7143 | 10947 | 15577 | 25675 | 35159 | 50521 |
| 9.0 | 1064 | 2270 | 3336 | 4598 | 7512 | 11513 | 16382 | 27003 | 36976 | 53133 |
| 9.5 | 1116 | 2381 | 3499 | 4824 | 7881 | 12078 | 17187 | 28329 | 38793 | 55743 |
| 10.0 | 1169 | 2493 | 3663 | 5049 | 8250 | 12644 | 17991 | 29655 | 40608 | 58352 |
| 11.0 | 1273 | 2715 | 3991 | 5501 | 8987 | 13774 | 19599 | 32305 | 44237 | 63566 |
| 12.0 | 1377 | 2938 | 4318 | 5952 | 9724 | 14903 | 21206 | 34955 | 47866 | 68780 |
| 13.0 | 1482 | 3161 | 4645 | 6402 | 10460 | 16032 | 22812 | 37601 | 51490 | 73989 |
| 14.0 | 1586 | 3383 | 4972 | 6853 | 11197 | 17161 | 24419 | 40250 | 55117 | 79199 |
| 15.0 | 1690 | 3606 | 5299 | 7304 | 11934 | 18290 | 26025 | 42898 | 58743 | 84410 |
| 16.0 | 1795 | 3829 | 5626 | 7755 | 12671 | 19420 | 27633 | 45547 | 62371 | 89623 |
| 17.0 | 1899 | 4051 | 5954 | 8206 | 13408 | 20549 | 29240 | 48196 | 65999 | - |
| 18.0 | 2004 | 4274 | 6281 | 8658 | 14146 | 21680 | 30849 | 50847 | 69630 | - |
| 19.0 | 2108 | 4497 | 6609 | 9110 | 14884 | 22812 | 32460 | 53504 | 73267 | - |
| 20.0 | 2213 | 4721 | 6937 | 9562 | 15623 | 23944 | 34070 | 56158 | 76902 | - |
| 21.0 | 2318 | 4944 | 7266 | 10015 | 16363 | 25078 | 35684 | 58818 | - | - |
| 22.0 | 2423 | 5168 | 7594 | 10468 | 17103 | 26212 | 37298 | 61479 | - | - |
| 23.0 | 2528 | 5392 | 7924 | 10922 | 17844 | 27348 | 38915 | 64144 | - | - |
| 24.0 | 2633 | 5616 | 8253 | 11376 | 18587 | 28487 | 40535 | 66814 | - | - |
| 25.0 | 2738 | 5841 | 8584 | 11831 | 19331 | 29626 | 42156 | 69487 | - | - |
| 26.0 | 2844 | 6065 | 8914 | 12286 | 20074 | 30766 | 43777 | - | - | - |
| 27.0 | 2949 | 6291 | 9245 | 12743 | 20820 | 31909 | 45404 | - | - | - |
| 28.0 | 3058 | 6524 | 9587 | 13214 | 21590 | 33089 | 47083 | - | - | - |
| 29.0 | 3163 | 6748 | 9917 | 13669 | 22333 | 34228 | 48704 | - | - | - |

表2 - SV60空气排量表-正常m3/h, 0°C和1013 mbar
(根据AD - MERKBLATT A2和TRD 421计算)

| | | | | | | | | | | |
|------------------------|-------|-------|-------|-------|-------|--------|--------|---------|---------|---------|
| 阀口径 DN | 20/32 | 25/40 | 32/50 | 40/65 | 50/80 | 65/100 | 80/125 | 100/150 | 125/200 | 150/250 |
| 喉径 (mm) | 17.0 | 23.8 | 30.6 | 38.0 | 50.1 | 59.0 | 73.0 | 91.0 | 105 | 125 |
| 面积 (mm²) | 230 | 445 | 740 | 1 140 | 1 979 | 2 734 | 4 185 | 6 504 | 8 659 | 12 272 |
| α_w (P > 4 bar) | 0.78 | 0.86 | 0.76 | 0.68 | 0.64 | 0.71 | 0.66 | 0.70 | 0.72 | 0.73 |

| 设定压力 (bar g) | 空气排量 m³/h | | | | | | | | | |
|--------------|-----------|--------|--------|--------|--------|--------|--------|--------|--------|---------|
| | 145 | 304 | 456 | 472 | 996 | 1 521 | 2 115 | 3 466 | 4 809 | 6 955 |
| 0.5 | 145 | 304 | 456 | 472 | 996 | 1 521 | 2 115 | 3 466 | 4 809 | 6 955 |
| 1.0 | 227 | 480 | 728 | 973 | 1 578 | 2 419 | 3 383 | 5 514 | 7 621 | 10 975 |
| 1.5 | 303 | 643 | 975 | 1 323 | 2 125 | 3 251 | 4 572 | 7 434 | 10 267 | 14 753 |
| 2.0 | 377 | 802 | 1 211 | 1 657 | 2 657 | 4 062 | 5 742 | 9 328 | 12 885 | 18 509 |
| 2.5 | 450 | 956 | 1 438 | 1 978 | 3 171 | 4 853 | 6 892 | 11 195 | 15 467 | 22 232 |
| 3.0 | 522 | 1 107 | 1 656 | 2 289 | 3 672 | 5 627 | 8 026 | 13 015 | 18 018 | 25 924 |
| 3.5 | 593 | 1 255 | 1 868 | 2 591 | 4 161 | 6 388 | 9 146 | 14 837 | 20 542 | 29 590 |
| 4.0 | 660 | 1 411 | 2 074 | 2 858 | 4 670 | 7 157 | 10 184 | 16 785 | 22 986 | 33 029 |
| 4.5 | 728 | 1 554 | 2 285 | 3 149 | 5 145 | 7 884 | 11 219 | 18 491 | 25 321 | 36 385 |
| 5.0 | 795 | 1 697 | 2 496 | 3 439 | 5 619 | 8 611 | 12 254 | 20 196 | 27 657 | 39 741 |
| 5.5 | 862 | 1 841 | 2 706 | 3 730 | 6 094 | 9 338 | 13 289 | 21 902 | 29 992 | 43 097 |
| 6.0 | 929 | 1 984 | 2 917 | 4 020 | 6 568 | 10 065 | 14 324 | 23 607 | 32 328 | 46 452 |
| 6.5 | 996 | 2 127 | 3 128 | 4 310 | 7 043 | 10 793 | 15 359 | 25 313 | 34 663 | 49 808 |
| 7.0 | 1 063 | 2 271 | 3 339 | 4 601 | 7 517 | 11 520 | 16 393 | 27 018 | 36 999 | 53 164 |
| 7.5 | 1 130 | 2 414 | 3 549 | 4 891 | 7 992 | 12 247 | 17 428 | 28 724 | 39 334 | 56 520 |
| 8.0 | 1 197 | 2 557 | 3 760 | 5 182 | 8 466 | 12 974 | 18 463 | 30 429 | 41 670 | 59 876 |
| 8.5 | 1 264 | 2 701 | 3 971 | 5 472 | 8 941 | 13 701 | 19 498 | 32 135 | 44 005 | 63 232 |
| 9.0 | 1 332 | 2 844 | 4 182 | 5 763 | 9 415 | 14 428 | 20 533 | 33 840 | 46 341 | 66 588 |
| 9.5 | 1 399 | 2 987 | 4 392 | 6 053 | 9 890 | 15 156 | 21 567 | 35 546 | 48 677 | 69 944 |
| 10.0 | 1 466 | 3 131 | 4 603 | 6 343 | 10 365 | 15 883 | 22 602 | 37 251 | 51 012 | 73 300 |
| 11.0 | 1 600 | 3 417 | 5 025 | 6 924 | 11 314 | 17 337 | 24 672 | 40 662 | 55 683 | 80 012 |
| 12.0 | 1 734 | 3 704 | 5 446 | 7 505 | 12 263 | 18 791 | 26 741 | 44 073 | 60 354 | 86 724 |
| 13.0 | 1 868 | 3 990 | 5 868 | 8 086 | 13 212 | 20 246 | 28 811 | 47 484 | 65 025 | 93 436 |
| 14.0 | 2 003 | 4 277 | 6 289 | 8 667 | 14 161 | 21 700 | 30 881 | 50 895 | 69 696 | 100 148 |
| 15.0 | 2 137 | 4 564 | 6 711 | 9 248 | 15 110 | 23 154 | 32 950 | 54 306 | 74 367 | 106 860 |
| 16.0 | 2 271 | 4 850 | 7 132 | 9 828 | 16 059 | 24 609 | 35 020 | 57 717 | 79 038 | 113 572 |
| 17.0 | 2 405 | 5 137 | 7 554 | 10 409 | 17 008 | 26 063 | 37 090 | 61 129 | 83 709 | - |
| 18.0 | 2 539 | 5 424 | 7 975 | 10 990 | 17 957 | 27 517 | 39 159 | 64 540 | 88 380 | - |
| 19.0 | 2 674 | 5 710 | 8 397 | 11 571 | 18 906 | 28 972 | 41 229 | 67 951 | 93 051 | - |
| 20.0 | 2 808 | 5 997 | 8 818 | 12 152 | 19 855 | 30 426 | 43 299 | 71 362 | 97 723 | - |
| 21.0 | 2 942 | 6 284 | 9 240 | 12 733 | 20 804 | 31 880 | 45 368 | 74 773 | - | - |
| 22.0 | 3 076 | 6 570 | 9 661 | 13 314 | 21 753 | 33 335 | 47 438 | 78 184 | - | - |
| 23.0 | 3 210 | 6 857 | 10 083 | 13 894 | 22 702 | 34 789 | 49 507 | 81 595 | - | - |
| 24.0 | 3 345 | 7 144 | 10 504 | 14 475 | 23 651 | 36 243 | 51 577 | 85 006 | - | - |
| 25.0 | 3 479 | 7 430 | 10 926 | 15 056 | 24 600 | 37 698 | 53 647 | 88 417 | - | - |
| 26.0 | 3 613 | 7 717 | 11 347 | 15 637 | 25 549 | 39 152 | 55 716 | - | - | - |
| 27.0 | 3 747 | 8 004 | 11 769 | 16 218 | 26 498 | 40 606 | 57 786 | - | - | - |
| 28.0 | 3 882 | 8 290 | 12 190 | 16 799 | 27 447 | 42 061 | 59 856 | - | - | - |
| 29.0 | 4 016 | 8 577 | 12 612 | 17 379 | 28 397 | 43 515 | 61 925 | - | - | - |
| 30.0 | 4 150 | 8 864 | 13 033 | 17 960 | 29 346 | 44 969 | 63 995 | - | - | - |
| 31.0 | 4 284 | 9 150 | 13 455 | 18 541 | 30 295 | 46 424 | 66 064 | - | - | - |
| 32.0 | 4 418 | 9 437 | 13 876 | 19 122 | 31 244 | 47 878 | 68 134 | - | - | - |
| 33.0 | 4 553 | 9 724 | 14 298 | 19 703 | 31 907 | - | - | - | - | - |
| 34.0 | 4 687 | 10 010 | 14 719 | 20 284 | 32 865 | - | - | - | - | - |
| 35.0 | 4 821 | 10 297 | 15 141 | 20 865 | 33 809 | - | - | - | - | - |
| 36.0 | 4 955 | 10 583 | 15 562 | 21 445 | 34 749 | - | - | - | - | - |
| 37.0 | 5 089 | 10 870 | 15 984 | 22 026 | 35 690 | - | - | - | - | - |
| 38.0 | 5 224 | 11 157 | 16 405 | 22 607 | 36 631 | - | - | - | - | - |
| 39.0 | 5 358 | 11 443 | 16 826 | 23 188 | 37 572 | - | - | - | - | - |
| 40.0 | 5 492 | 11 730 | 17 248 | 23 769 | 38 514 | - | - | - | - | - |

表3 - SV60水排量表, T/h, 25%超过压力
(根据AD - MERKBLATT A2和TRD 421计算)

| 阀口径 DN | 20/32 | 25/40 | 32/50 | 40/65 | 50/80 | 65/100 | 80/125 | 100/150 | 125/200 | 150/250 |
|-----------------------|-------|-------|--------|-------|-------|--------|--------|---------|---------|---------|
| 喉径 (mm) | 17.0 | 23.8 | 30.6 | 38.0 | 50.1 | 59.0 | 73.0 | 91.0 | 105 | 125 |
| 面积 (mm ²) | 230 | 445 | 740 | 1140 | 1979 | 2734 | 4185 | 6504 | 8659 | 12272 |
| α_w (P>4 bar) | 0.5 | 0.5 | 0.50.5 | 0.5 | 0.5 | 0.5 | 0.5 | 0.5 | 0.5 | |

| 设定压力 (bar g) | 水排量 T/h | | | | | | | | | |
|--------------|---------|------|-------|-------|-------|-------|-------|-------|--------|--------|
| | 4.6 | 8.9 | 14.9 | 22.9 | 39.8 | 55.0 | 84.1 | 130.8 | 174.1 | 246.7 |
| 0.5 | 4.6 | 8.9 | 14.9 | 22.9 | 39.8 | 55.0 | 84.1 | 130.8 | 174.1 | 246.7 |
| 1.0 | 6.5 | 12.6 | 21.0 | 32.4 | 56.3 | 77.7 | 119.0 | 184.9 | 246.2 | 348.9 |
| 2.0 | 9.2 | 17.9 | 29.8 | 45.8 | 79.6 | 109.9 | 168.3 | 261.5 | 348.2 | 493.5 |
| 3.0 | 11.3 | 21.9 | 36.5 | 56.1 | 97.5 | 134.6 | 206.1 | 320.3 | 426.4 | 604.4 |
| 4.0 | 13.1 | 25.3 | 42.1 | 64.8 | 112.6 | 155.5 | 238.0 | 369.9 | 492.4 | 697.9 |
| 5.0 | 14.6 | 28.3 | 47.1 | 72.5 | 125.8 | 173.8 | 266.1 | 413.5 | 550.5 | 780.2 |
| 6.0 | 16.0 | 31.0 | 51.6 | 79.4 | 137.8 | 190.4 | 291.5 | 453.0 | 603.1 | 854.7 |
| 7.0 | 17.3 | 33.5 | 55.7 | 85.8 | 148.9 | 205.7 | 314.9 | 489.3 | 651.4 | 923.2 |
| 8.0 | 18.5 | 35.8 | 59.5 | 91.7 | 159.2 | 219.9 | 336.6 | 523.1 | 696.4 | 986.9 |
| 9.0 | 19.6 | 37.9 | 63.1 | 97.2 | 168.8 | 233.2 | 357.0 | 554.8 | 738.6 | 1046.8 |
| 10.0 | 20.6 | 40.0 | 66.6 | 102.5 | 178.0 | 245.8 | 376.3 | 584.8 | 778.6 | 1103.4 |
| 11.0 | 21.7 | 42.0 | 69.8 | 107.5 | 186.6 | 257.8 | 394.7 | 613.3 | 816.6 | 1157.3 |
| 12.0 | 22.6 | 43.8 | 72.9 | 112.3 | 194.9 | 269.3 | 412.2 | 640.6 | 852.9 | 1208.7 |
| 13.0 | 23.5 | 45.6 | 75.9 | 116.9 | 202.9 | 280.3 | 429.1 | 666.8 | 887.7 | 1258.1 |
| 14.0 | 24.4 | 47.3 | 78.8 | 121.3 | 210.6 | 290.9 | 445.3 | 691.9 | 921.2 | 1305.6 |
| 15.0 | 25.3 | 49.0 | 81.5 | 125.5 | 218.0 | 301.1 | 460.9 | 716.2 | 953.5 | 1351.4 |
| 16.0 | 26.1 | 50.6 | 84.2 | 129.7 | 225.1 | 310.9 | 476.0 | 739.7 | 984.8 | 1395.7 |
| 17.0 | 26.9 | 52.2 | 86.8 | 133.7 | 232.0 | 320.5 | 490.7 | 762.5 | 1015.1 | - |
| 18.0 | 27.7 | 53.7 | 89.3 | 137.5 | 238.8 | 329.8 | 504.9 | 784.6 | 1044.6 | - |
| 19.0 | 28.5 | 55.1 | 91.7 | 141.3 | 245.3 | 338.8 | 518.7 | 806.1 | 1073.2 | - |
| 20.0 | 29.2 | 56.6 | 94.1 | 145.0 | 251.7 | 347.6 | 532.2 | 827.0 | 1101.1 | - |
| 21.0 | 29.9 | 58.0 | 96.5 | 148.6 | 257.9 | 356.2 | 545.3 | 847.4 | - | - |
| 22.0 | 30.6 | 59.3 | 98.7 | 152.0 | 264.0 | 364.6 | 558.2 | 867.4 | - | - |
| 23.0 | 31.3 | 60.7 | 100.9 | 155.5 | 269.9 | 372.8 | 570.7 | 886.9 | - | - |
| 24.0 | 32.0 | 62.0 | 103.1 | 158.8 | 275.7 | 380.8 | 583.0 | 906.0 | - | - |
| 25.0 | 32.6 | 63.2 | 105.2 | 162.1 | 281.4 | 388.7 | 595.0 | 940.0 | - | - |
| 26.0 | 33.3 | 64.5 | 107.3 | 165.3 | 287.0 | 396.4 | 606.8 | - | - | - |
| 27.0 | 33.9 | 65.7 | 109.4 | 168.4 | 292.4 | 403.9 | 618.4 | - | - | - |
| 28.0 | 34.6 | 66.9 | 111.4 | 171.5 | 297.8 | 411.3 | 629.7 | - | - | - |
| 29.0 | 35.2 | 68.1 | 113.3 | 174.6 | 303.1 | 418.6 | 640.9 | - | - | - |
| 30.0 | 35.8 | 69.3 | 115.3 | 177.6 | 308.2 | 425.8 | 651.8 | - | - | - |
| 31.0 | 36.4 | 70.4 | 117.2 | 180.5 | 313.3 | 432.8 | 662.6 | - | - | - |
| 32.0 | 36.9 | 71.6 | 119.1 | 183.4 | 318.3 | 439.7 | 673.2 | - | - | - |
| 33.0 | 37.5 | 72.7 | 120.9 | 186.2 | 323.3 | - | - | - | - | - |
| 34.0 | 38.1 | 73.8 | 122.7 | 189.0 | 328.1 | - | - | - | - | - |
| 35.0 | 38.6 | 74.8 | 124.5 | 191.8 | 332.9 | - | - | - | - | - |
| 36.0 | 39.2 | 75.9 | 126.3 | 194.5 | 337.7 | - | - | - | - | - |
| 37.0 | 39.7 | 76.9 | 128.0 | 197.2 | 342.3 | - | - | - | - | - |
| 38.0 | 40.3 | 78.0 | 129.7 | 199.8 | 346.9 | - | - | - | - | - |
| 39.0 | 40.8 | 79.0 | 131.4 | 202.4 | 351.4 | - | - | - | - | - |
| 40.0 | 41.3 | 80.0 | 133.1 | 205.0 | 355.9 | - | - | - | - | - |

表4 SV60安全阀的 α_w

| 口径 | 设定压力 (bar g) | | | | | | | | |
|---------------|--------------|------------|------------|------------|------------|------------|------------|------------|-----------|
| | 0.2 - 0.49 | 0.5 - 0.99 | 1.0 - 1.49 | 1.5 - 1.99 | 2.0 - 2.49 | 2.5 - 2.99 | 3.0 - 3.49 | 3.5 - 3.99 | Above 4.0 |
| DN20 x DN32 | 0.56 | 0.62 | 0.69 | 0.73 | 0.75 | 0.76 | 0.77 | 0.78 | 0.78 |
| DN25 x DN40 | 0.62 | 0.67 | 0.75 | 0.80 | 0.82 | 0.84 | 0.85 | 0.85 | 0.86 |
| DN32 x DN50 | 0.56 | 0.60 | 0.68 | 0.73 | 0.75 | 0.76 | 0.76 | 0.76 | 0.76 |
| DN40 x DN65 | 0.45 | 0.51 | 0.59 | 0.64 | 0.66 | 0.68 | 0.68 | 0.68 | 0.68 |
| DN50 x DN80 | 0.47 | 0.49 | 0.55 | 0.59 | 0.61 | 0.63 | 0.63 | 0.63 | 0.64 |
| DN65 x DN100 | 0.50 | 0.55 | 0.61 | 0.66 | 0.68 | 0.69 | 0.70 | 0.71 | 0.71 |
| DN80 x DN125 | 0.45 | 0.50 | 0.56 | 0.60 | 0.63 | 0.64 | 0.65 | 0.66 | 0.66 |
| DN100 x DN150 | 0.48 | 0.52 | 0.59 | 0.63 | 0.66 | 0.67 | 0.68 | 0.69 | 0.70 |
| DN125 x DN200 | 0.50 | 0.55 | 0.61 | 0.65 | 0.68 | 0.70 | 0.71 | 0.72 | 0.72 |
| DN150 x DN250 | 0.51 | 0.56 | 0.62 | 0.66 | 0.69 | 0.71 | 0.72 | 0.73 | 0.73 |

选型

参考: <http://www.spiraxsarco.com/resources/steam-engineering-tutorials/safety-valves/safety-valve-sizing.asp>

尺寸/重量(近似) mm 和 kg

| 口径 进口 / 出口 | 尺寸 | | | Flow Ø D | 重量 | |
|---------------|-----|-----|-------|-------------|-------|-------|
| | A | B | C | | SV604 | SV607 |
| DN20 - DN32 | 85 | 95 | 385 | 17.0 | 10.5 | 10.5 |
| DN25 - DN40 | 100 | 105 | 435 | 23.8 | 12.5 | 11.5 |
| DN32 - DN50 | 110 | 115 | 450 | 30.6 | 16.0 | 15.0 |
| DN40 - DN65 | 115 | 140 | 520 | 38.0 | 18.0 | 18.0 |
| DN50 - DN80 | 120 | 150 | 535 | 50.1 | 20.0 | 22.0 |
| DN65 - DN100 | 140 | 170 | 710 | 59.0 | 40.0 | 38.0 |
| DN80 - DN125 | 160 | 195 | 790 | 73.0 | 56.0 | 53.0 |
| DN100 - DN150 | 180 | 220 | 835 | 91.0 | 77.0 | 75.0 |
| DN125 - DN200 | 200 | 250 | 1 042 | 105.0 | 120.0 | 115.0 |
| DN150 - DN250 | 225 | 285 | 1 165 | 125.0 | 190.0 | 180.0 |

安全信息、安装和维护

详细信息, 请参考随产品一起提供的安装维修指南 (IM-P137-01)。

安装注释:

安装时应确保安全阀的弹簧腔中心线垂直向上。

SV60安全阀选型说明:

| | | |
|------|---|-----------------------------------|
| 型号 | SV60 | <input type="text" value="SV60"/> |
| 阀体材质 | 4 = 碳钢 7 = 球墨铸铁 | <input type="text" value="4"/> |
| 结构型式 | A = 闭式阀盖/微升杆 B = 闭式阀盖/气密端盖 C = 闭式阀盖/填料密封微升杆 D = 开式阀盖/微升杆 | <input type="text" value="D"/> |
| 密封材质 | S = 不锈钢 带铬钒合金钢弹簧 T = 不锈钢 带钨合金钢弹簧 | <input type="text" value="S"/> |
| 口径 | DN20 至 DN150 | <input type="text" value="DN20"/> |
| 进口连接 | PN16 (仅DN65至DN150), PN25, PN40 或 ANSI 300(仅SV604) | <input type="text" value="PN40"/> |

选型举例

如何订购

1-斯派莎克SV604DS DN20 PN40进口法兰连接安全阀, 设定压力6 bar g。

