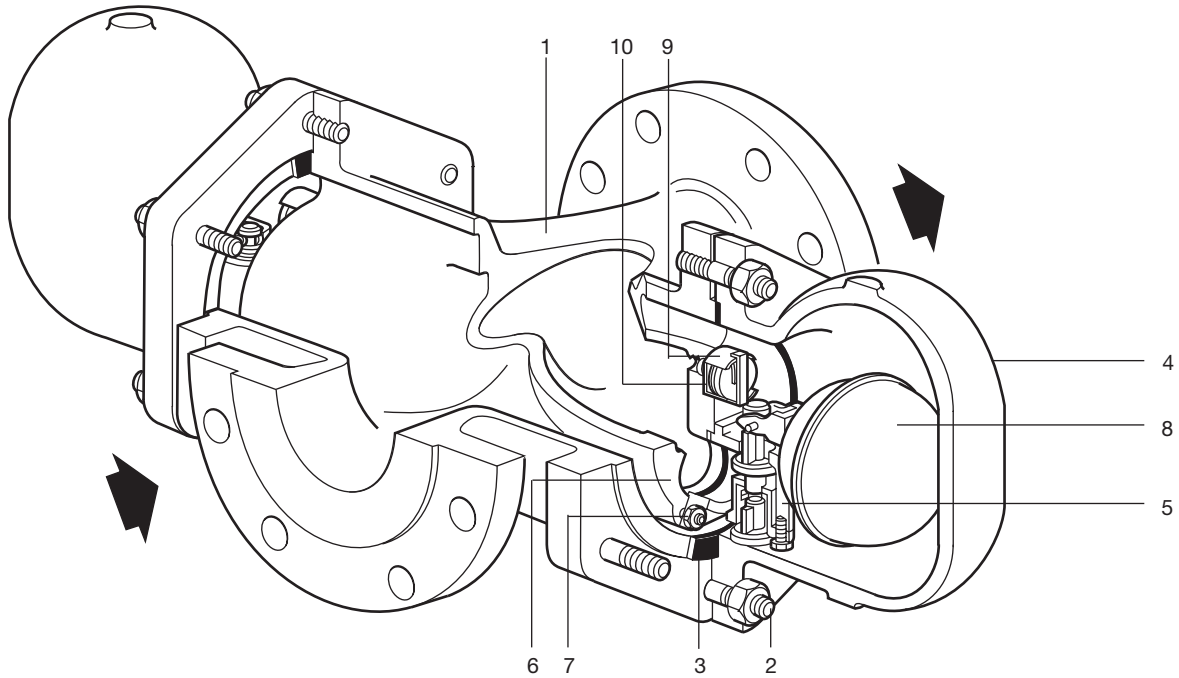




Cert. No. LRQ 0963008

ISO 9001

## FT43 铸铁材质浮球式蒸汽疏水阀(DN80和DN100)



### 简介

FT43铸铁材质浮球式蒸汽疏水阀，内置自动排空气阀装置，法兰连接，仅提供水平安装，根据需要可在阀盖上钻 $\frac{3}{8}$ " BSP或NPT螺纹孔，用于安装排放阀。

### 标准

本产品符合欧洲压力设备指令97/23/EC，需要时可带CE标志。

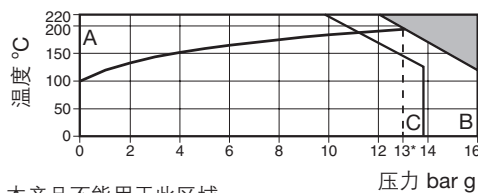
### 证书

本产品可提供EN 10204 2.2.证书。注：如需提供证书，请在订购时注明。

### 限制条件(ISO 6552)

阀体设计条件	PN16
PMA最大允许压力	16 bar g
TMA最大允许温度	220°C
PMO最大工作压力	13 bar g
TMO最大工作温度	220°C
设计最大冷态水压试验压力	24 bar g

### 工作范围



■ 本产品不能用于此区域

\*PMO 饱和蒸汽下最大工作压力。

注：PMO受 $\Delta$ PMX限制

A-B 法兰EN 1092 PN16。

A-C 法兰JIS/KS 10。

### 口径和管道连接

DN80和DN100 EN1092 PN16标准法兰。

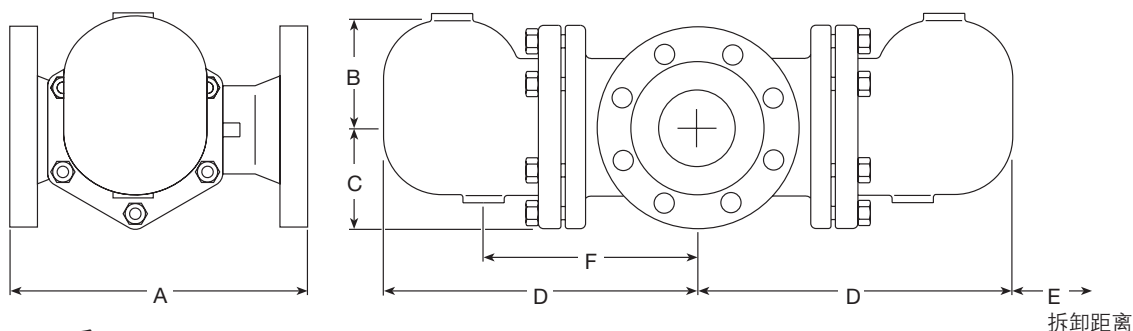
根据需要可提供JIS/KS 10法兰连接。

### 材质

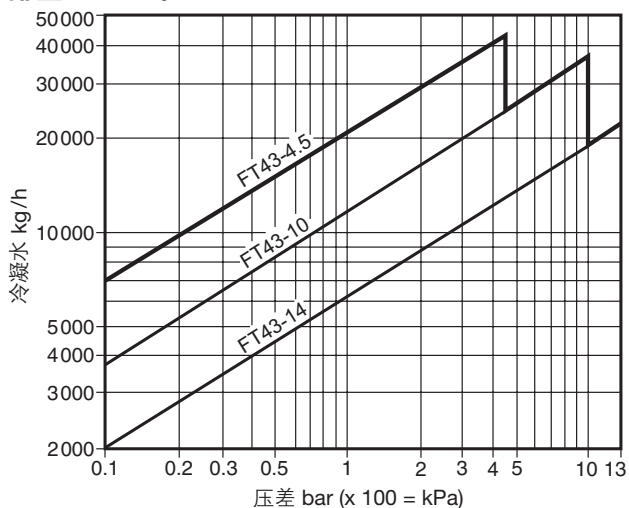
序号	部件	材质	
1	阀体	铸铁	DIN 1691 GG 20
2	阀盖螺栓螺帽	钢	BS 4439 Gr. 8.8 BS 3692 Gr. 8
3	阀盖垫片	加强型片状石墨	
4	阀盖	铸铁	EN JL 1040
5	主阀组件	不锈钢	BS 3146 Part. 2 ANC 2
6	主阀组件垫片	加强型片状石墨	
7	主阀装配螺栓螺帽	不锈钢	BS 6105 A4-80
8	浮球杆机构	不锈钢	BS 1449 304 S16
9	排空气阀装置	不锈钢	
10	排空气阀座垫片	不锈钢	BS 1449 409 S19

### $\Delta$ PMX最大压差

口径	FT43-4.5	FT43-10	FT43-14
DN80和DN100	4.5 bar	10 bar	13 bar



### 排量- DN80和DN100



注：图中排量为基于饱和温度下的冷凝水排量，当排放过冷水时，排空气阀装置增加冷凝水排量。在起机状态，热静力排空气阀装置打开，可增加冷凝水的排量。下表为排空阀最小增加的冷凝水量。

$\Delta P$ (bar)	0.5	1	2	3	4.5	7	10	13
口径	最小增加冷水排量 (kg/h)							
DN80	1080	1200	1240	1340	1400	2000	2600	3200
DN100								

### 尺寸/重量 (近似)mm/kg

口径	JIS/KS							重量	
	PN16 A	10 A	ASME A	B	C	D	E		F
DN80	350	-	343	140	123	387	200	310	72
DN100	352	350	350	140	123	387	200	310	74

### 安全信息、安装和维修

详细信息请参考随产品提供的安装和维修指南 (IM-S02-30)。注：按照阀体上所示流向安装，确保浮球臂位置水平以保证浮球能自由垂直升降。

### 处理

本产品可循环使用，处置得当不会对环境造成危害。

### 订购说明

例：1-斯派莎克DN100，FT43-4.5浮球式蒸汽疏水阀，EN1092 PN16法兰连接，铸铁阀体，带排空气阀装置。

### 备件

图中实线部分为可供备件，虚线部分不作为备件提供。

### 可供备件

主阀装置	5, 6, 7
浮球连杆机构	8
排空气阀装置	9, 10
垫片组件	3, 6, 10

注：大修时，除垫片外其它配件都需要2套。

### 订购备件

请按上表所述订购备件，并标明疏水阀的型号和尺寸。例：1-DN80，FT43-4.5蒸汽疏水阀的排空气阀装置。

### 建议拧紧力矩

部件	或 mm	N m
2	24 A/F M16 x 45	80 - 88
7	13 A/F M8 x 20	20 - 24
9	17 A/F	50 - 55

