



Cert. No. LRQ 0963008

ISO 9001

# spirax sarco

TI-S02-21

ST Issue 7

## FT43 铸铁材质浮球式蒸汽疏水阀DN25-DN50

### 简介:

FT43铸铁浮球式蒸汽疏水阀，不锈钢内部件，内置自动排空气阀装置，水平安装，法兰连接，也可提供垂直安装的FT43V，可在线维修，不用拆卸管道。另有手动调节针阀可供选择，用于破蒸汽汽锁，型号为FT43-C。根据需要可在阀盖上钻BSP或NPT螺纹孔，用于安装排放阀。

### 液囊

FT43使用BP99/32液囊，可应用于过热蒸汽，过热度为150°C@0 bar g，50°C@32 bar g。

### 标准:

本产品符合欧洲压力设备指令97/23/EC。

### 证书:

本产品可提供制造商提供的测试报告。注：如需提供证书，请在订购时注明。

### 选项

除带排气阀外，该型号的疏水阀还带有破蒸汽汽锁装置（SLR），以防止系统中出现汽锁。型号名称后带字母C。如有需要可在阀盖上（下）钻 $\frac{3}{8}$ " SP或 $\frac{3}{8}$ " PT螺纹孔，用于安装平衡管（排污阀）。

### 口径和管道连接:

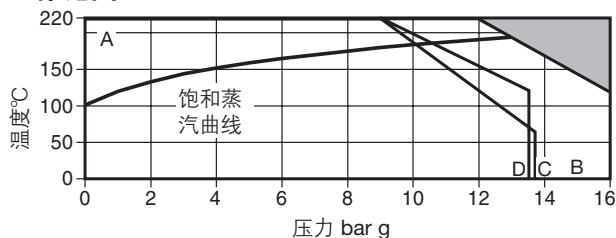
DN25, DN40和DN50

注：水平连接时，面对阀体，DN25的流向从左至右，DN40和DN50的流向从右至左，垂直连接时，流向仅为从上到下。

标准法兰EN 1092 PN16，法兰端面尺寸符合EN 26554（系列1）

根据需要可提供法兰JIS/KS 10和ANSI B 16.5 class 125法兰。ANSI/JIS/KS法兰带螺纹孔，便于安装法兰螺栓。ANSI法兰的螺栓孔为UNC螺纹，JIS/KS法兰的螺栓孔为公制螺纹。

### 工作范围



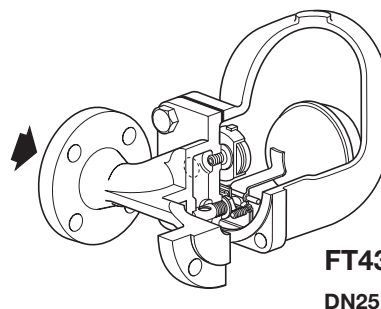
■ 本产品不能用于此区域。

A - B 法兰 EN 1092 PN16。

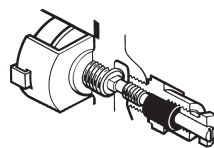
A - C 法兰 ANSI 125。

A - D 法兰 JIS/KS 10 (仅DN25)。

阀体设计条件	PN16
PMA 最大允许压力	16 bar g@120°C
TMA 最高允许温度	220°C @12.1 bar g
最低允许温度	0°C
PMO 饱和蒸汽下最大工作压力	13 bar g@195°C
注: DN40和DN50阀的PMO等于ΔPMX。	
TMO 最高工作温度	220°C@12.1 bar g
最低工作温度	0°C
注: 低于此温度，请咨询斯派莎克公司。	
	FT43-4.5 4.5 bar
ΔPMX 最大压差	FT43-10 10 bar
	FT43-14 13 bar
设计最大冷态水压试验压力	24 bar g
注: 内部组件安装后，测试压力不能超过 ΔPMX	

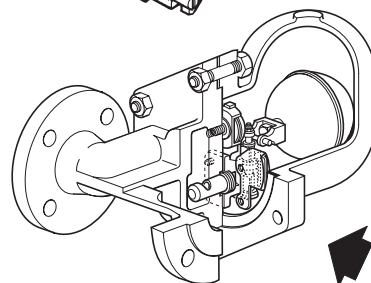


FT43-C



FT43

DN40和DN50

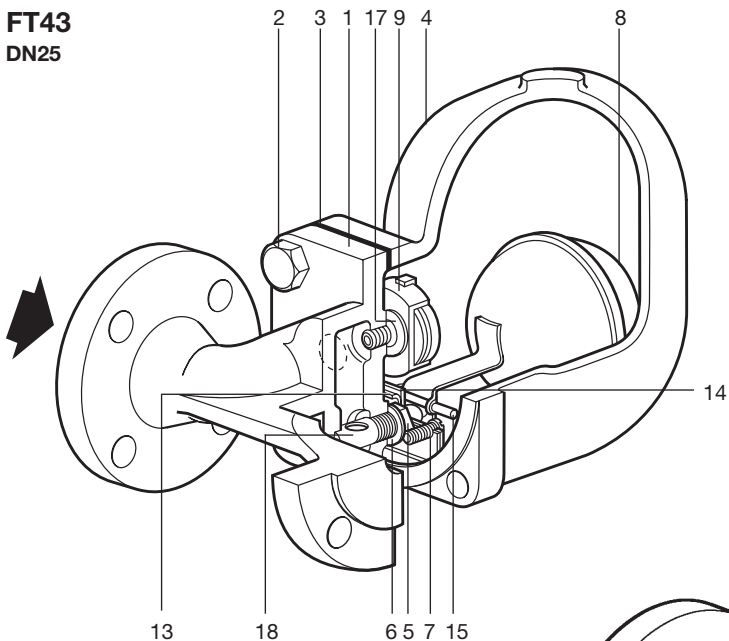


**材质** 见下页材料表

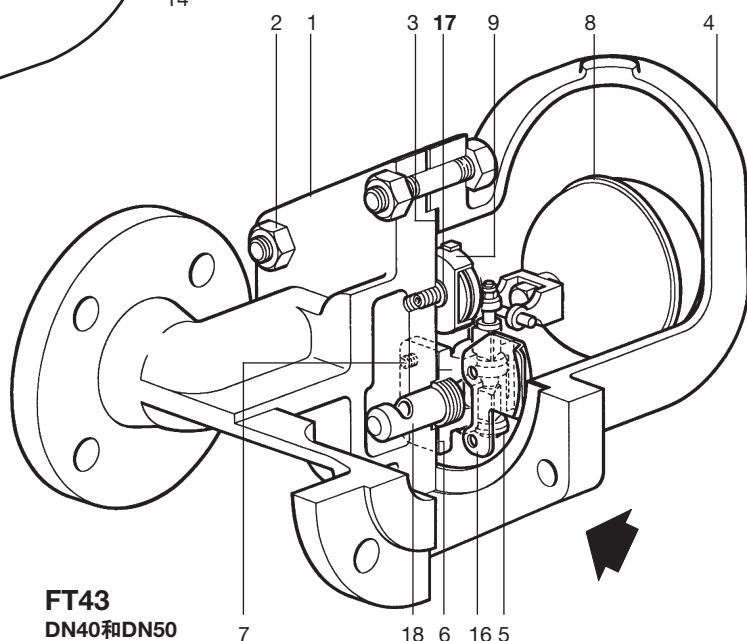
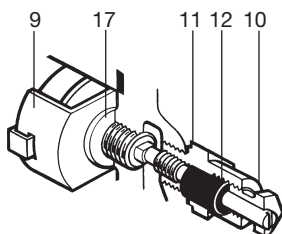
**排量** 详细信息请参考TI-S02-36。



**FT43  
DN25**



**FT43-C**

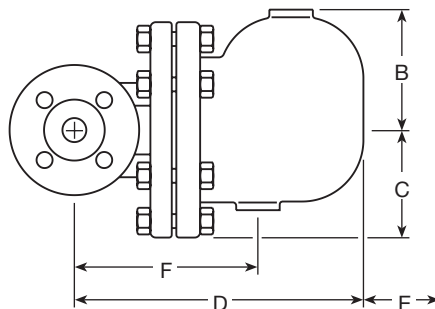
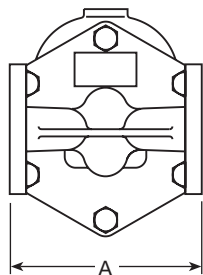


**FT43  
DN40和DN50**

**材质**

序号	部件	材质	
1	阀体	铸铁	EN-JL 1040
	阀盖螺栓	DN25 钢	BS 3692 Gr. 8.8
2	阀盖螺栓	钢	BS 4882 - B7M
	阀盖螺帽	钢	BS 3692 Gr. 8.8
3	阀盖垫片	加强型片状石墨	
4	阀盖	铸铁	EN-JL 1040
	阀座	DN25 不锈钢	BS 970 431 S29
5	带防冲蚀挡板的主阀装置	DN40, DN50 不锈钢	BS 3146 Part 2
			Anc 2
	阀座垫片	DN25 不锈钢	BS 1449 304 S11
6	主阀装置垫片	DN40, DN50 加强型片状石墨	
	枢轴支架装配螺栓	DN25 不锈钢	BS 4183 18/8
	主阀装配螺栓	DN40 不锈钢	BS 970 304 S16
7	螺栓螺帽	DN50 不锈钢	BS 6105 A4.80
8	浮球连杆机构	不锈钢	BS 1449 304 S16
9	排空气阀装置	不锈钢	
10	SLR 装置	不锈钢	BS 970 303 S21
11	SLR 垫片	低碳钢	BS 1449 CS4
12	SLR 密封	石墨	
13	支架	不锈钢	BS 1449 304 S16
14	枢轴支架	不锈钢	BS 1449 304 S16
15	枢轴销	不锈钢	
16	内部挡板	DN40和DN50 不锈钢	BS 1449 304 S15
17	排空阀座垫片	不锈钢	BS 1449 409 S19
18	防冲蚀挡板	不锈钢	BS 970 431 S29

## FT43 DN40和DN50



### 尺寸/重量 (近似)mm和kg

口径	A	A	B	C	D	E	F	重量
PN16 ANSI125								
DN25	160	148	110	80	245	160	215	8.3
DN40	230	221	128	110	330	200	200	21.5
DN50	230	220	140	126	340	200	225	30.5

PN16法兰端面尺寸符合ISO 6554。其他法兰尺寸，请咨询斯派莎克。

### 安全信息、安装和维护

详细信息请参考随产品提供的安装维修指南(IM-S02-30)。

注：按照阀体所示的流向安装，确保浮球臂位置水平以保证浮球能自由垂直升降。

### 处理

本产品可循环使用，处置得当不会对环境造成危害。

### 订购说明

例：1-斯派莎克DN25，FT43-4.5 (R-L) 浮球式蒸汽疏水阀，EN 1092 PN16法兰连接，铸铁阀体，带排空气阀装置。

### 备件

图中实线部分为可供备件，虚线部分不作为备件提供。

### 可供备件

带浮球的主阀装置	5, 6, 7, 8, 13, 14, 15
(DN25水平连接)*	
带防冲蚀挡板的主阀装置(DN40和DN50)**	
(注明水平还是垂直连接)	5, 6, 7, 16, 18
浮球连杆机构(DN40和DN50)	8
排空气阀装置	9, 17
破蒸汽汽锁和排空气阀装置	9, 10, 11, 12, 17
垫片组件(3套)	3, 6, 11, 12, 17

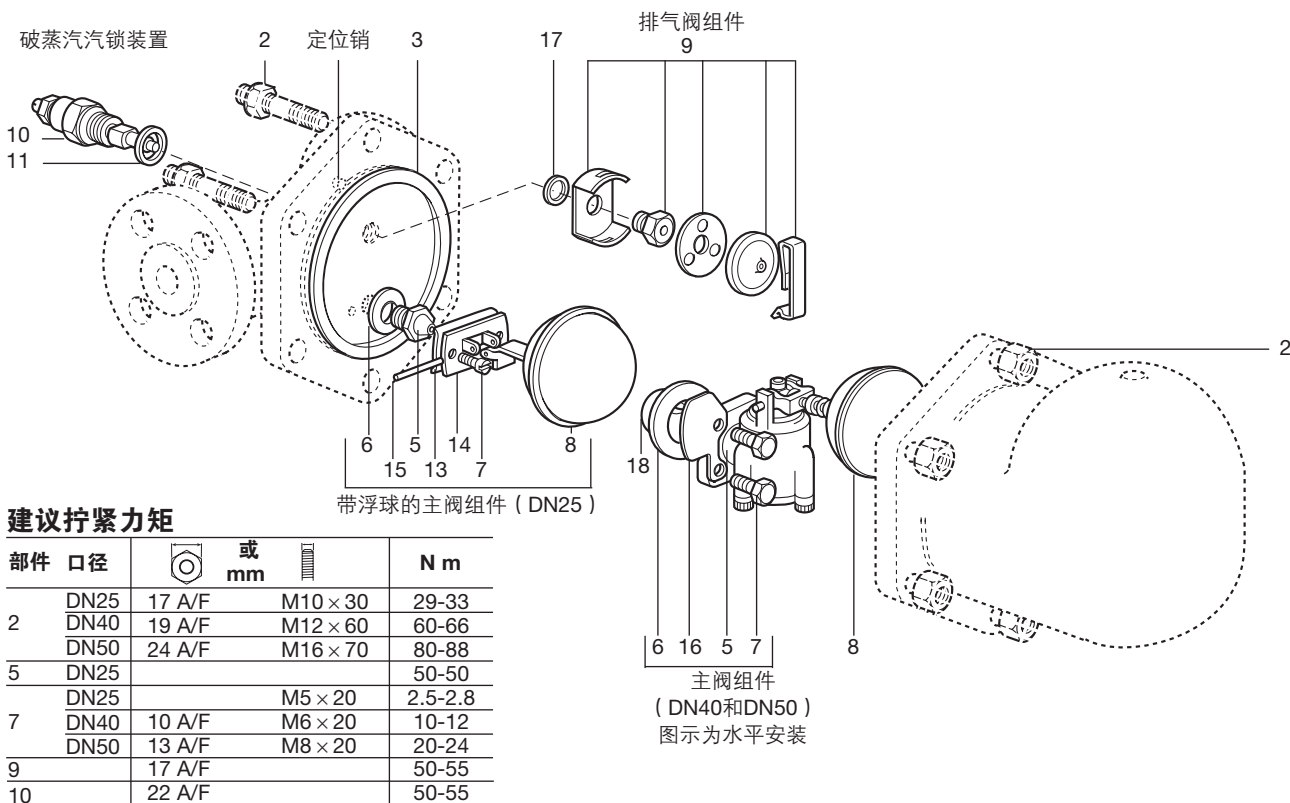
\*水平连接的DN25疏水阀，防冲蚀挡板在制造时已置入阀体，不作为备件提供。

\*\*垂直连接的疏水阀无防冲蚀挡板。

### 订购备件

请按上表所述订购备件，并标明疏水阀的型号和尺寸，包括压力等级和安装方向。

例：1-DN25，FT43-4.5蒸汽疏水阀的排空气阀装置，水平连接。



### 建议拧紧力矩

部件	口径	或 mm	N m	
2	DN25	17 A/F	M10 × 30	29-33
	DN40	19 A/F	M12 × 60	60-66
	DN50	24 A/F	M16 × 70	80-88
5	DN25		M5 × 20	50-50
	DN25		M6 × 20	2.5-2.8
7	DN40	10 A/F	M6 × 20	10-12
	DN50	13 A/F	M8 × 20	20-24
9		17 A/F		50-55
10		22 A/F		50-55