



Cert. No. LRQ 0963008

ISO 9001

# spirax sarco

TI-S02-03

ST Issue 9

## FT14 浮球式蒸汽疏水阀(螺纹连接)

### 简介

FT14球墨铸铁浮球式蒸汽疏水阀，内置自动排空气阀装置，螺纹连接。FT14可以在线维修，无需拆卸管道。

### 可供型号

FT14(R-L) 从右至左水平连接

FT14(L-R) 从左至右水平连接

FT14(V) 流向向下垂直连接

### 其它选项

除带有排气阀外，该型号的疏水阀还带有破蒸汽汽锁装置 (SLR)，以防止系统中出现蒸汽汽锁。型号名称后带有字母“C”。

FT14X 该型号的疏水阀带有内置过滤网。

### 液囊

FT14使用BP99/32液囊，可应用于过热蒸汽，过热度为150°C@0 bar g，50°C@32 bar g。

### 标准

本产品符合欧洲压力设备指令97/23/EC。

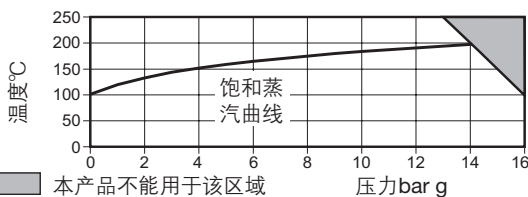
### 证书

本产品可提供制造商的测试报告。注：如需提供证书，请在订购时注明。

### 口径和管道连接

1/2", 3/4" 和1" 螺纹连接，BSP或NPT。

### 工作范围

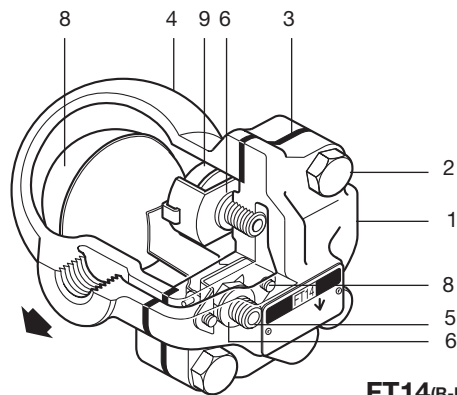


### 限制条件

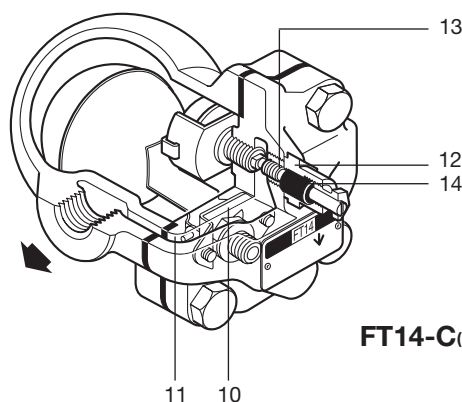
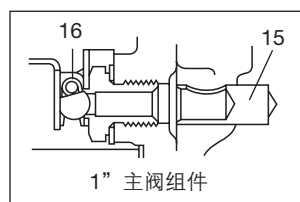
阀体设计条件	PN16
PMA 最大允许压力	16 bar g@100°C
TMA 最大允许温度	250°C@13 bar g
最低允许温度	-10°C
PMO 饱和蒸汽下最大工作压力	14 bar g
TMO 最大工作温度	250°C@13 bar g
最低工作温度	0°C
ΔPMX最大压差	FT14-4.5 4.5 bar
	FT14-10 10 bar
	FT14-14 14 bar
设计最大冷态水压试验压力	24 bar g

### 材质

序号	部件	材质	
1	阀体	球墨铸铁	DIN 1693 GGG 40
2	阀盖螺栓	钢	BS 3692 Gr.8.8
3	阀盖垫片	加强型片状石墨	
4	阀盖	球墨铸铁	DIN 1693 GGG 40
5	主阀阀座	不锈钢	BS 970 431 S29



FT14(R-L)



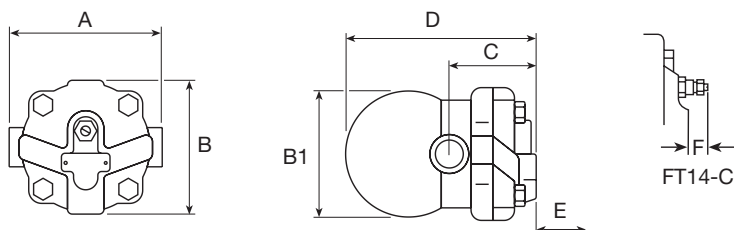
FT14-C(R-L)

序号	部件	材质	
6	主阀/排气阀 阀座垫片	不锈钢	BS 1449 409 S19
7	主阀装配螺丝	不锈钢	BS 6105 CI A2-70
8	浮球杆机构	不锈钢	BS 1449 304 S16
9	排空气阀组件	不锈钢	
10	枢轴支架	不锈钢	BS 1449 304 S16
11	枢轴销	不锈钢	
12	SLR装置	不锈钢	BS 970 303 S21
13	SLR垫片	不锈钢	BS 1449 304 S16
14	SLR密封	石墨	
15	防冲蚀导向装置(仅1")	不锈钢	BS 970 431 S29
16	主阀弹簧(仅1")	不锈钢	BS 2056 302 S26

注：部件15嵌入部件1中(仅1")。

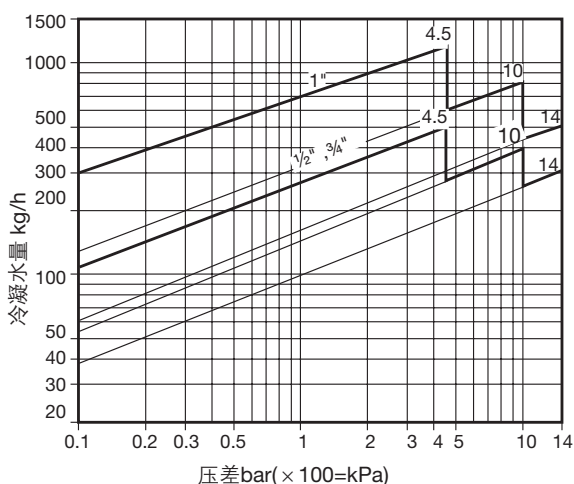
尺寸/重量 (近似):mm和kg

口径	A	B	B1	C	D	E 拆卸距离	F	重量
1/2"	121	107	96	67	147	105	30	2.9
3/4"	121	107	96	67	147	105	30	2.9
1"	145	107	117	75	166	110	23	4.0



排量

注：图中排量为基于饱和温度下的冷凝水排量，当排放过冷水时，排空气阀装置会增加冷凝水排量。在冷态起机状态，热静力排空气阀装置打开，可增加冷凝水的排量。对于4.5bar的阀至少可以增加图中所示量的50%，对于10bar和14bar的阀，至少可以增加100%。



安全信息、安装和维修

详细信息请参考随产品提供的安装维修指南(IM-S02-13)。注：安装时使流体流动方向与阀体上箭头所示方向一致，并确保浮球臂位置水平以保证浮球能自由垂直升降，如需要，可现场改变流动方向。

处理

本产品可循环使用，处理得当不会引起环境问题。

订购说明

举例：1-斯派莎克1/2" FT4-4.5(R-L)浮球式蒸汽疏水阀，BSP螺纹连接，带排空气装置。

备件

图中实线部分所示为可供备件，虚线部分不作为备件提供。

可供备件

带浮球的主阀组件	3,5,6,7(2套),8,10,11,16(仅1")
排空气阀装置	3,6,9
破蒸汽汽锁和排空气装置	3,6,9,12+14,13
阀盖垫片(3套)	3
维修组件	3,5,6,7(2套),8,9,10,11,16(仅1")

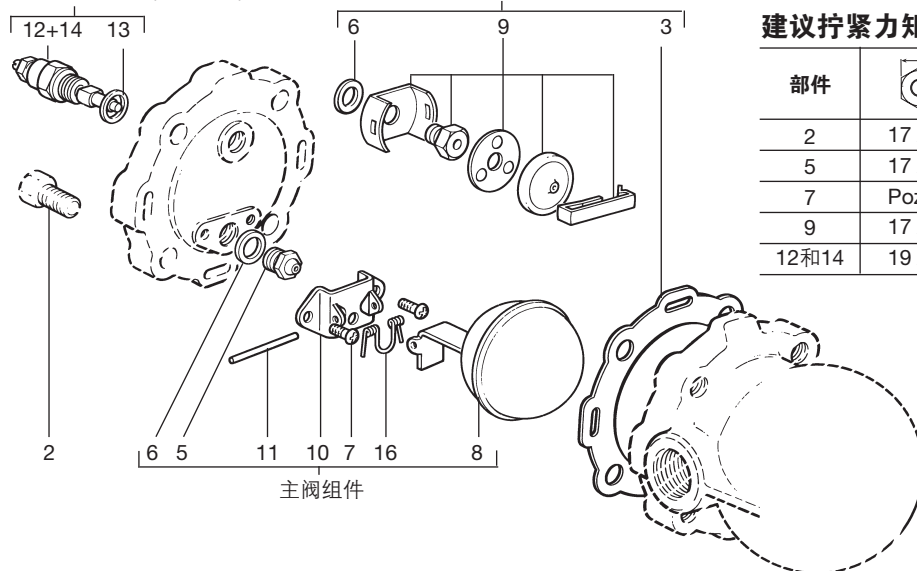
订购备件

请按上述说明订购备件，并标明疏水阀的型号，口径和压力等级。

例：1- 1/2"FT14-10蒸汽疏水阀的主阀组件。

破蒸汽汽锁装置(SLR装置)

排空气阀装置



建议拧紧力矩

部件	或 mm	Nm
2	17 A/F M10x30	47-50
5	17 A/F	50-55
7	Pozidrive M4 x 6	2.5-3.0
9	17 A/F	50-55
12和14	19 A/F	50-55