



Cert. No. LRQ 0963008

ISO 9001

spirax sarco

TI-P612-02

ST Issue 7

APT14, APT14HC 和 APT14SHC 自动疏水阀泵

简介



斯派莎克 APT14, APT14HC 和 APT14SHC 自动疏水阀泵的压等级为 PN16, 有法兰和螺纹两种连接方式可供选择。该装置能够根据管线内的压力情况, 自动实现疏水阀循环和泵循环之间的转换。使用蒸汽作为动力, 可在任何工作条件下 (包括真空条件下) 从过程设备中排除冷凝水。

设计标准

泵体设计符合 A.D. Merkblätter/ASME VIII 标准。

标准

该设备符合欧洲压力设备指令 97/23/EC。

符合 ATEX 指令 94/9/EC。根据需要可提供  和  标志。

证书

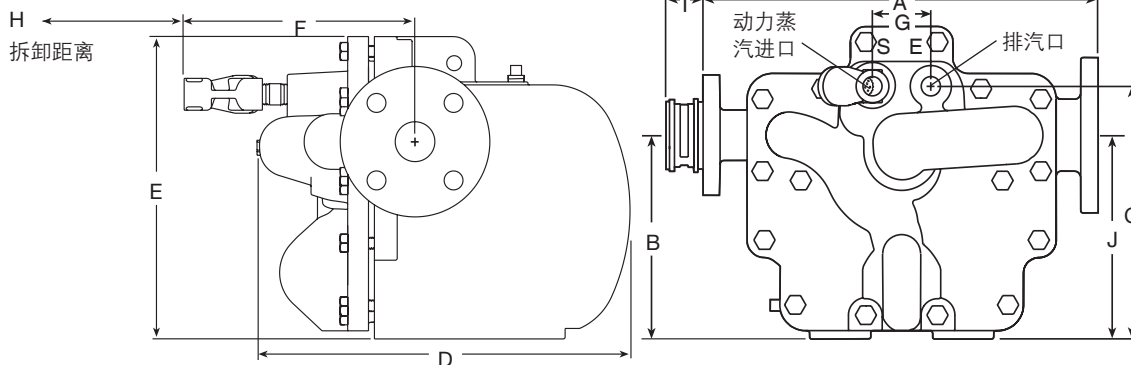
本产品可提供 EN 10204 3.1. 证书。

注: 如需证书, 请在订购时注明。

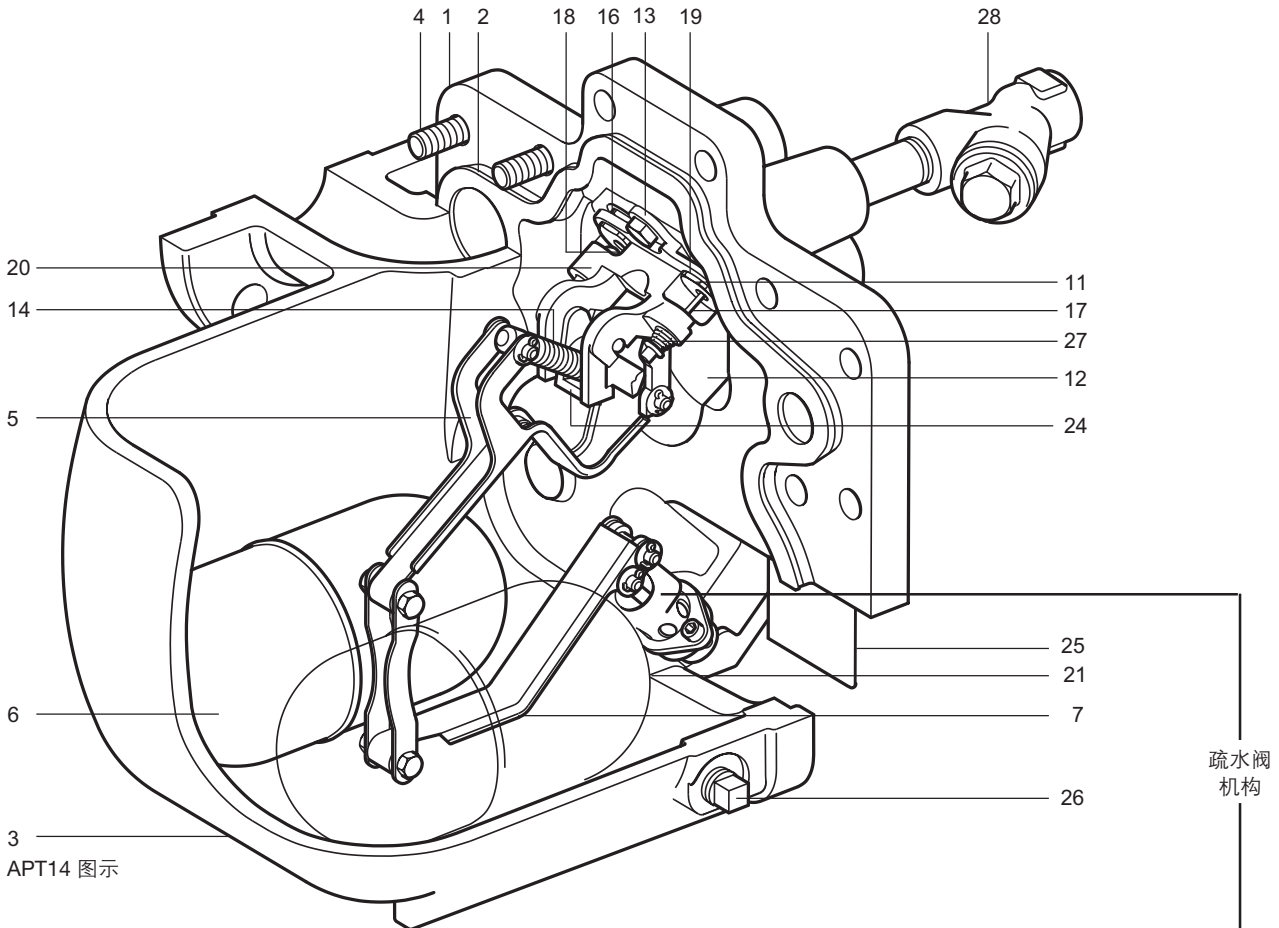
口径和管道连接

型号 阀体材料	进口和出口口径及连接方式	动力蒸汽进口 / 排汽口	
APT14 球墨铸铁	法兰连接 DN40 进口 X DN25 出口	EN 1092 PN16	BSP 或 NPT DN15(1/2")
		ANSI 150 B 16.5	NPT DN15(1/2")
		JIS 10 (JIS B 2210)	BSP DN15(1/2")
		KS 10 (KS B 1511)	BSP DN15(1/2")
		BSP(BS 21 parallel)	BSP DN15(1/2")
APT14HC 球墨铸铁	法兰连接 DN50 进口 X DN40 出口	NPT	NPT DN15(1/2")
		EN 1092 PN16	BSP DN15(1/2")
		ANSI 150 B 16.5	NPT DN15(1/2")
		JIS 10 (JIS B 2210)	BSP DN15(1/2")
		KS 10 (KS B 1511)	BSP DN15(1/2")
APT14SHC 碳钢			

尺寸 / 重量 (近似) mm 和 kg



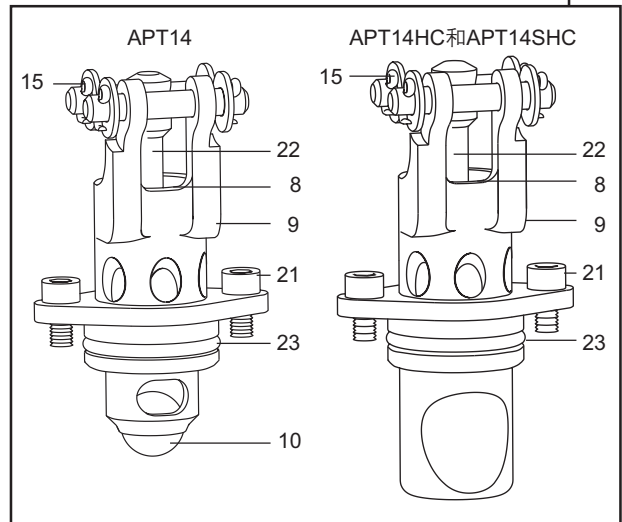
型号	连接方式	A	B	C	D	E	F	G	H	PN16 ¹	ANSI	J	重量
APT14	螺纹连接	350	198	246	385	304	258	57	250	-	-	198	45
	法兰连接	389	198	246	385	304	258	57	250	-	-	198	45
APT14HC	法兰连接	476	198	270	400	335	261	57	275	31.5	45	198	65
APT14SHC	法兰连接	508	206	278	407	351	261	57	275	31.5	45	206	105



APT14 图示

材质

序号	部件	材质
1	泵盖	APT14 球墨铸铁 EN JS 1025 或 ASTM A395
		APT14HC 球墨铸铁 EN JS 1025 或 ASTM A395
		APT14SHC 碳钢 EN1.0619+N 或 ASTMA216 WCB
2	泵盖垫片	层状石墨 不锈钢加强
3	泵体	APT14 球墨铸铁 EN JS 1025 或 ASTM A395
		APT14HC 球墨铸铁 EN JS 1025 或 ASTM A395
		APT14SHC 碳钢 EN1.0619+N 或 ASTMA216 WCB
4	泵盖螺栓	不锈钢 ISO 3506 Gr. A2 70
		定位销 (仅 APT14HC) 不锈钢 304
5	泵连杆	不锈钢 BS 1449 304 S15
6	浮球	不锈钢 BS 1449 304 S15
7	疏水阀连杆	不锈钢 BS 1449 304 S15
8	第二级疏水阀	不锈钢 ASTM A276 440 B
9	疏水阀腔	不锈钢 BS 3146 ANC 2
10	阀芯 (APT14)	不锈钢 ASTM A276 440 B
11	阀座 (进口止回阀)	不锈钢 AISI 420
12	挡板 (进口止回阀)	不锈钢 BS 3146 ANC 4B
13	泵机构托架	不锈钢 BS 3146 ANC 4B
14	弹簧 (泵)	不锈钢 BS 2056 302 S26 Gr. 2
15	开口销	不锈钢 BS 1574
16	排汽阀座	不锈钢 BS 970 431 S29 或 ASTMA276 431
17	进汽阀芯和阀座装置	不锈钢
18	排汽阀芯	不锈钢 BS 3146 ANC 2
19	阀座垫片	不锈钢 BS 1449 409 S19
20	泵机构螺栓	不锈钢 ISO 3506 Gr. A2 70
21	疏水阀罩螺栓	不锈钢 BS 6105 A4 80



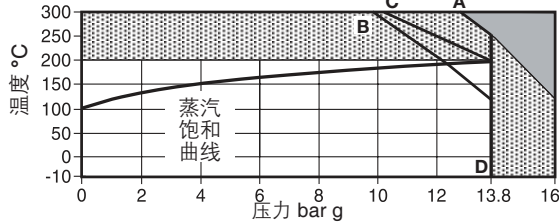
序号	部件	材质
22	第一级疏水阀	不锈钢 BS 970 431 S29 或 ASTM A276 431
23	'O' 型圈	EPDM
24	推杆	不锈钢 BS 3146 ANC 2
25	铭牌	不锈钢 BS 1449 304 S16
26	排污塞	钢 DIN 17440 1.4571
27	进汽阀弹簧	不锈钢
28	进汽阀 过滤器	APT14 球墨铸铁
		APT14HC 球墨铸铁
		APT14SHC 碳钢
29	止回阀 DCV (APT14HC)	不锈钢 (未示出)

压力 / 温度限制

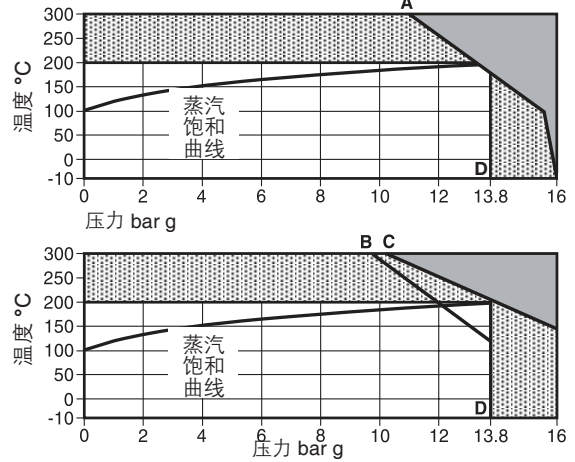
- 本产品不能用于此区域。
- 本产品不能用于此区域，否则会造成内部部件损坏。

- A - D 法兰 PN16.
- B - D 法兰 JIS/KS 10.
- C - D 法兰 ANSI 150.

APT14 和 APT14HC (球墨铸铁)



APT14SHC (碳钢)



阀体设计条件	PN16
最大动力蒸汽进口压力	13.8 bar g
PMA 最大允许压力	16 bar g @ 120° C
TMA 最大允许温度	300° C @ 12.8 bar g
最低允许温度	-10° C
注：更低使用温度时请咨询斯派莎克公司。	
PMO 饱和蒸汽最大工作压力	13.8 bar g @ 198° C
最大背压	5 bar g
TMO 饱和蒸汽最高工作温度	198° C @ 13.8 bar g
最低工作温度	-10° C
注：更低使用温度时请咨询斯派莎克公司。	
温度 (环境@)	-10° C - 200° C
设计最大冷态水压试验压力:	24 bar g
建议安装高度 (从泵基座)	0.3 m
安装高度	建议最高安装高度 (从泵基座) 更高安装高度时请咨询斯派莎克公司
最低安装高度 (从泵基座)	0.2 m

标定排量

对特定应用的排量请与斯派莎克联系。为了正确选择疏水阀泵，需要以下参数。

1. 可供安装高度 (m)：从自动疏水阀泵的基座到换热器或过程设备的冷凝水出口中心线的高度。若出口垂直向下，则为从疏水阀泵的基座到换热器或过程设备的出口面之间的距离。
2. 可供动力蒸汽压力 (bar g)；
3. 冷凝水回收管的总背压 (bar g)；具体参考下面备注。
4. 换热器全负载时的操作压力 (bar g)；
5. 换热器最大蒸汽负荷 (kg/hr)；
6. 被加热介质最小的进口温度 (°C)；
7. 被加热介质最大的控制温度 (°C)。

型号	APT14	APT14HC 和 APT14SHC
泵排量 / 循环	5 升	8 升
1 m 安装高度	最大疏水模式排量 4000kg/h	最大疏水模式排量 9000kg/h
5 bar g 动力蒸汽		
1 bar g 背压	最大泵模式排量 1100kg/h	最大泵模式排量 2800kg/h

备注：

上表所示为特定安装条件下自动疏水阀泵所能达到的排量，具体安装条件见上表左侧第一列。

对于不同的安装条件和参数，自动疏水阀泵的排量会发生变化，具体应用及排量请咨询斯派莎克公司。

为了达到标定的排量，自动疏水阀的总提升或背压 BP (静压头加冷凝水管道内的压力) 必须低于动力蒸汽的压力。

$$BP (\text{背压}) = (H \times 0.0981) + (P) + (Pf)$$

高度 (H) m × 0.0981 + 冷凝水管道内的压力 (P) bar g + 下游管道内流动摩擦阻力 (Pf) bar。

(如果下游管道距离小于 100 mm，且冷凝水管道为非漫溢管，同时在管道选型时已经考虑了在换热器最大工作负荷下闪蒸蒸汽的影响，则可忽略管道流动摩擦阻力 Pf。)

安全信息、安装维修

详细信息请参考随产品提供的安装维修指南 (IM-P612-04)。

产品说明

APT14 和 APT14HC

斯派莎克 APT14 自动疏水阀泵，最大蒸汽工作压力为 13.8 bar g，无需任何电力。泵体材料为球墨铸铁（EN JS 1025 或 ASTM A395）。自动疏水阀泵 APT14 和 APT14HC 入口配有摆动式止回阀，APT14 出口配有球形止回阀。

内置的疏水阀机构包括两个不锈钢浮球和一个两级疏水阀；内置的泵机构为一个不锈钢弹簧快速动作机构，无外部密封和填料。

APT14SHC

斯派莎克 APT14SHC 自动疏水阀泵，最大蒸汽工作压力为 13.8 bar g，无需任何电力。泵体材料为碳钢（EN 1.0619 或 ASTM A216 WCB）。入口配有摆动式止回阀，内置的疏水阀机构包括两个不锈钢浮球和一个两级疏水阀；内置的泵机构为一个不锈钢弹簧快速动作机构，无外部密封和填料。

订购说明：

举例：1- 斯派莎克自动疏水阀泵 APT14，DN40 × DN25，法兰连接 EN1092 PN16，带螺纹连接 BSP 动力蒸汽接口。

备件

可供备件在下图以实线标出，虚线所示不作为备件提供。

可供备件

A	泵盖组件 (包括 A - G)	1, 2, 5-25
B	泵盖垫片	2
C	入口止回阀	2, 12
D	弹簧和推杆	2, 14, 24
E	浮球	2, 5, 6, 7
F	疏水阀和出口止回阀	2, 8, 9, 10 (仅 APT14), 21, 22, 23
G	进汽 / 排汽阀芯阀座组件	2, 16, 17, 18, 19, 27
H	详见技术资料 TI-P163-01(APT14 和 APT14HC) 和 TI-P063-02(APT14SHC)	28
	出口止回阀 DCV10(仅 APT14HC 和 APT14SHC) 见技术资料 TI-P601-32	29

请注意：

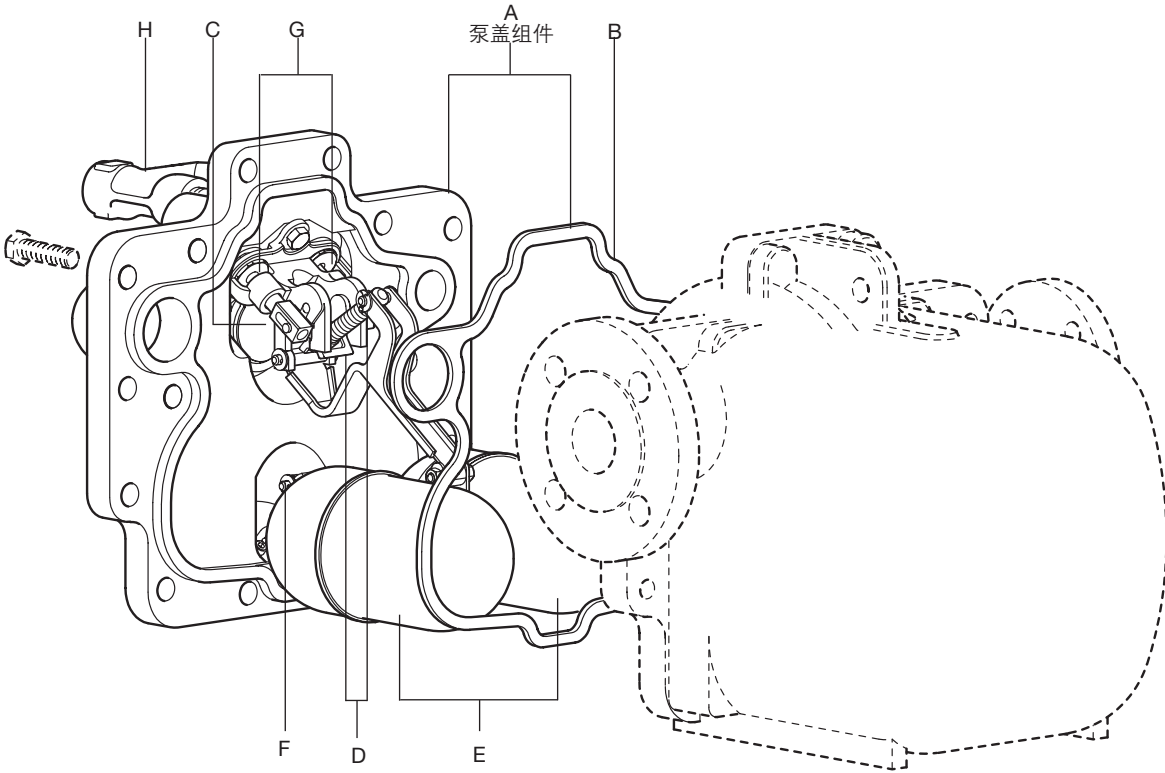
为了便于客户维修，备件成套供应以确保维修所需部件全部包含在内。例如：当订购进汽 / 排汽阀芯阀座组件时，除上表所列主要部件外，维修所需要的开口销、垫圈和垫片等也一并提供。

订购备件

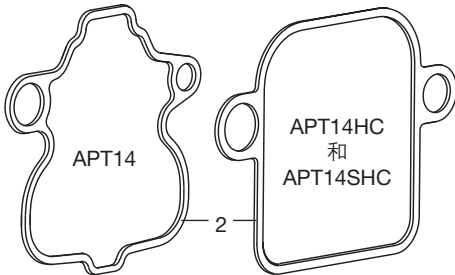
请按上述描述订购备件，并说明自动疏水阀泵的型号和口径。

举例：1- 进汽 / 排汽阀芯阀座组件，用于斯派莎克 APT14 DN40 × DN25 自动疏水阀泵。

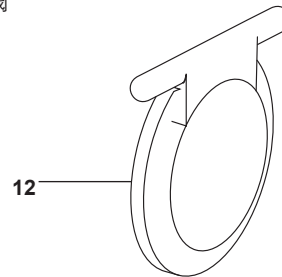
A 泵盖组件 (APT14 图示)



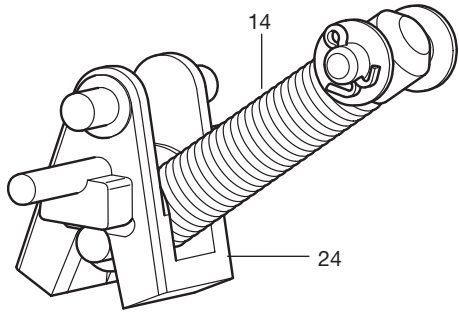
B 泵盖垫片



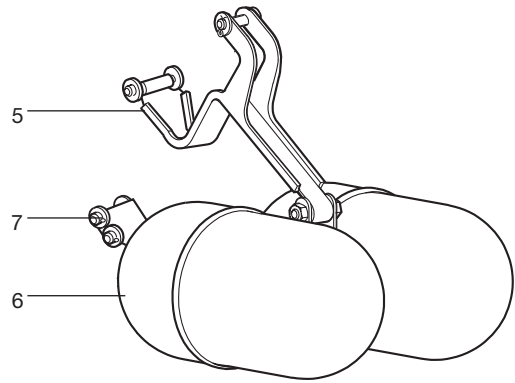
C 入口止回阀



D 弹簧和推杆

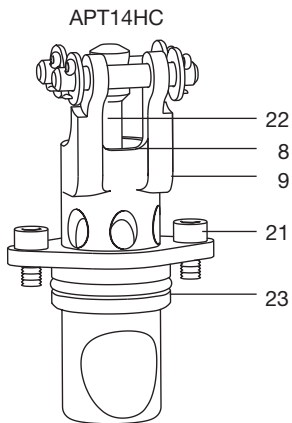
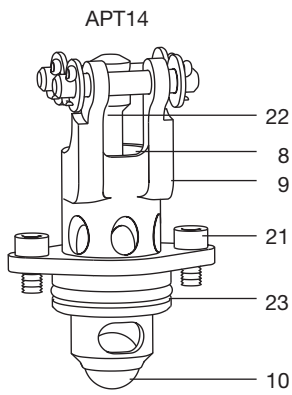


E 浮球



F 疏水阀和出口止回阀

注：APT14HC 和 APT14SHC 的备件内没有第 10 项。



G 进汽 / 排汽阀芯阀座组件

