



Cert. No. LRQ 0963008

ISO 9001

spirax sarco

TI-P401-05

AB Issue 11

蒸汽喷射器 IN15, IN25M, IN40M

A

简介

斯派莎克蒸汽喷射器使用蒸汽来加热水或其它流体。工作时，蒸汽的喷射将液体从环形孔吸入、混合，再将加热后的热水喷入水箱中。喷射器引起的循环确保了充分的混合，避免了温度分层差异。三种口径的喷射器，可适用于非常广泛的应用范围。

最小的IN15型上有内/外螺纹，可直接安装在水箱壁上，也可由管道接入水箱中。

IN25M和IN40M则有外螺纹和对焊型，安装同IN15。

在要求更高的流量时，可以平行安装两个或多个喷射器。

主要特点：

- 全不锈钢材质
- 锅炉给水加热和除氧的理想应用
- 水和其它流体的有效的蒸汽加热
- 加热、混合和循环 - 无运动部件
- 紧凑的设计 - 噪声和振动最小化

压力温度限制

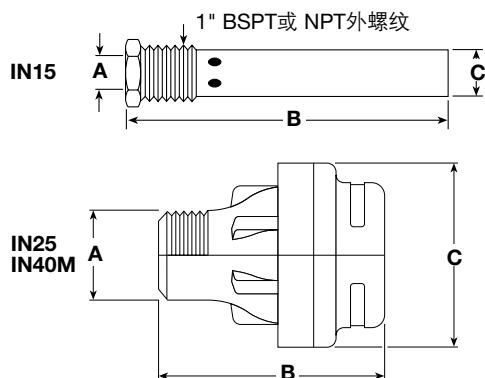
本体设计等级	PN25
最小工作压力	0.5 bar g
最大饱和蒸汽条件	17 bar g @ 207°C
最高加热温度（开式水箱）	90°C

材质

奥氏体不锈钢ASTM A351 CF3M。

尺寸/重量 (近似)mm/kg

型号	A	B	C	重量
IN15	1/2"	205	28	0.4
IN25M	1"	84	71	0.8
IN40M	1 1/2"	115	88	1.6

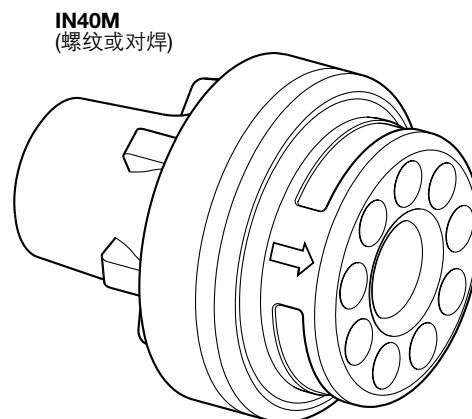


可供型号

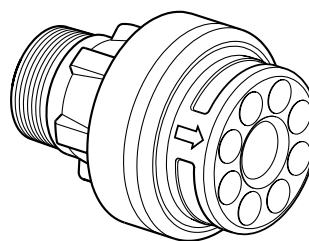
IN15, 1/2"内螺纹和1"外螺纹, BSPT或NPT。

其它喷射器选择如下：

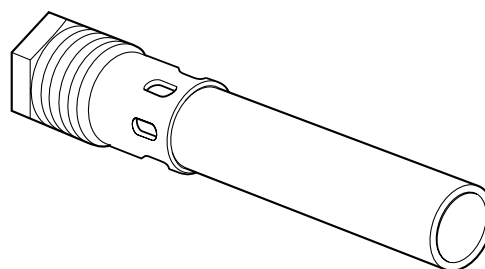
	IN25M	IN40M
BSPT外螺纹	1"	1 1/2"
NPT 外螺纹	1"	1 1/2"
对焊	1" Schedule 80	1 1/2" Schedule 80



IN25M
(螺纹或对焊)



IN15



订购说明

例：1-斯派莎克IN25M蒸汽喷射器，螺纹1"BSPT，奥氏体不锈钢ASTM A351 CF3M。

安全信息，安装和维修

详细的安装和维修指南随产品提供。下述的信息并不包括足够的安装安全信息。安全信息见IM-GCM-10。

安装注意事项

喷射器安装在水箱中较低的位置，最好是位于中线，水平喷射蒸汽。管道可以在水箱内，也可以在水箱外。蒸汽管道必须固定良好，防止振动和水箱壁的应力。建议在螺纹接口使用合适的粘合剂。

管道的口径与喷射器的口径相同，例如，IN25M的喷射器使用25mm的管道。对多个喷射器的情况，管道口径如下：

喷射器数量	型号	最小管径
2	IN15	20 mm
2	IN40M	65 mm
3	IN40M	80 mm

两个喷射器之间，或喷射器与水箱壁之间至少要保证150mm的距离，同时喷射器的出口则应尽可能远离水箱壁。详见安装维修指南。

系统举例

下表给出了对一个开式水箱，喷射器/阀/控制器的组合时的蒸汽流量。表中没有的值可以通过线性插值来计算。对某些特定的应用，请与斯派莎克的工程师联系。

下表只是举例，阀/控制器的组合在有些市场可能并不适用。注意：蒸汽压力在喷射器中将大为降低，因此如果控制阀过小（或过大的喷射器）会导致喷射和混合不好。

自作用控制系统举例

型号	IN15		IN25M	IN40M		
数量	1	2	1	1	2	3
阀型号	BX6 DN15SB	DN15	SB DN20	KB51 DN25	KC51 DN40	KC51 DN50
阀Kv	1.65	2.58	3.81	9.8	16.48	34.0
控制器	自作用控制系统，2m毛细管 Range 1. -20°C - 110°C			自作用控制系统，2m毛细管 Range 2. 40°C - 105°C		
蒸汽压力 bar g	饱和蒸汽流量kg/h					
2	47	82	110	350	580	1150
4	78	140	200	550	1000	1750
6	109	195	280	750	1400	2525
8	142	236	360	1000	1750	3200
10	171	310	450	1200	2075	3800
12	201	365	-	-	2500	4500
13	218	393	-	-	2675	5000

电气/气动控制系统举例

型号	IN15		IN25	IN40M		
数量	1	2	1	1	2	3
阀型号/ 口径	KE71/KE73 DN15	KE71/KE73 DN15	KE71/KE73 DN15	KE71/KE73 DN25	KE71/KE73 DN32	KE71/KE73 DN50
阀Kv	1.6	4	4	10	16	36
蒸汽压力 bar g	饱和蒸汽流量kg/h					
2	47	96	110	350	580	1150
4	78	168	200	550	1100	1750
6	109	240	280	750	1400	2525
8	142	312	360	1000	1750	*
10	171	384	450	1200	2075	*
12	201	456	650	1650	*	*
13	218	492	750	1750	*	*

上例中的数据为经验值，不能用于非常关键的设备。采用PN或AEL执行器，EP5定位器（PN），SX90控制器（mA输出用于PN执行器，VMD输出用于EL执行器），EL2270感压器和保护套，MPC2空气调节器。

* 请与当地的斯派莎克工程师联系。

流量—选择蒸汽喷射器

蒸汽喷射器依据蒸汽流量来选择。下表中的数据基于一个开式水箱，深度3m。控制阀的选择也会影响蒸汽流量。

更高的流量则可用两个或多个喷射器水平布置。

型号	IN15	IN25M	IN40M
系统压力bar g	饱和蒸汽流量kg/h		
0.5	11	75	222
1	20	135	400
2	48	175	580
3	66	280	805
4	84	350	970
5	102	410	1125
6	120	500	1295
7	138	580	1445
8	156	640	1620
9	174	700	1820
10	192	765	1950
11	210	830	2250
12	228	900	2370
13	246	975	2595
14	264	1045	2710
15	282	1095	2815
16	300	1170	3065
17	318	1225	3200