



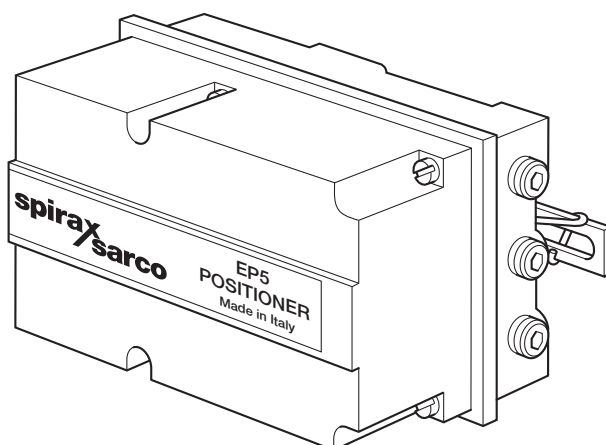
Cert. No. LRQ 0963008

ISO 9001

# spirax sarco

**TI-P343-08**  
 CH Issue 6

## EP5电/气定位器 ISP5本安型电/气定位器



### 简介

EP5是2线制定位器，需要4-20mA的信号输入，可适用于线性气动执行器。该定位器把来自控制器的输入电信号和控制阀的行程位置的反馈信号进行比较，根据比较结果输出不同的气压信号至执行器。对于任何控制器的输出信号，阀的位置都能得到保证，并且能克服阀的压差、阀杆的摩擦力及膜片阻尼的变化影响。根据NAMUR标准，无论支柱式安装或轨式安装，随每个定位器提供安装配件，同时提供安全盖。

注：一种本安的型号- ISP5 也可提供。

### 应用

该定位器可应用于以下的执行器：

执行器型号	PN9000 系列
	PN1000/2000系列
	PN5700/6700系列

### 技术参数

输入信号范围	4-20 mA
输出信号范围	0 - 100% 空气供给压力
供给空气压力	1.4 bar - 6 bar
行程	10 mm - 100 mm
敏感度	小于整个量程的 0.2%
输入阻抗	200 欧姆
最大电流 (最大输入信号)	50 mA
温度限制	-15°C 至65°C
封装等级	IP65
空气耗量	ISP5 EEx.ib IIC T4 II 2G TÜV认可 6 bar时为0.7 m³/h
气动接口	¼" NPT
电路接口	PG13.5
电压	最小 5 Vdc 最大24 Vdc

### 材质

本体和端盖 带防腐漆的压铸铝

### 附件

固定件用于气动执行器安装压缩空气过滤调节器。

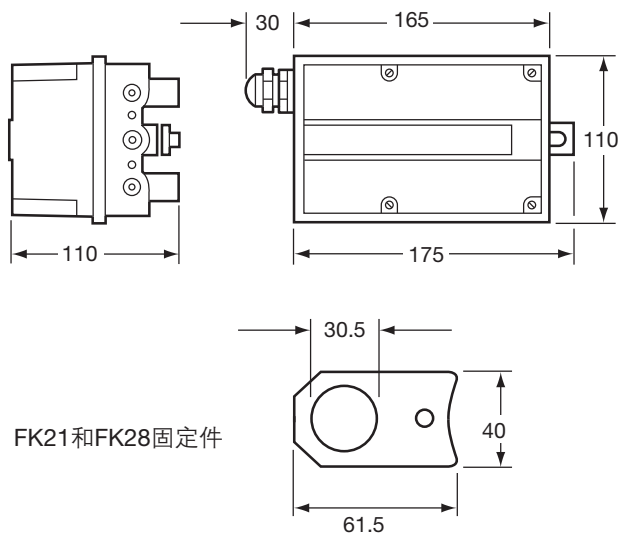
固定件	执行器型号
FK21	PN9100 系列
FK28	PN9200 或 PN9300 系列

### 订购说明

例：1 - EP5 电/气定位器

### 尺寸(大约)mm

重量 2.8 kg



FK21和FK28固定件

**安全信息、安装和维护**

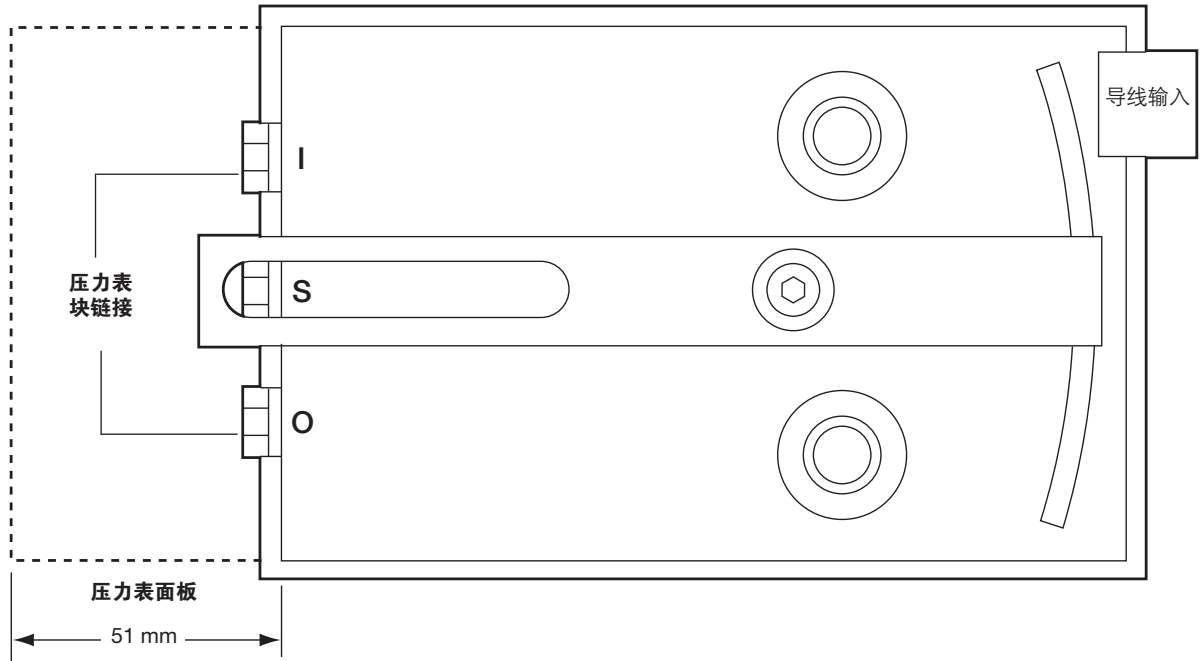
详细的说明见随产品一起提供的产品安装维修指南。

**空气及电线连接(背面)**

空气连接 1/4" NPT

电线连接PG 13.5

**定位器 (背面)**



**备件**

压力表	0-2 bar输出
压力表	0-4 bar输出
压力表	0-7 bar输出
弹簧和空气输送管组	
垫圈、膜片和孔板组	
放大继电器组	
压力表块	

**压力表面板 (正面)**

