



Cert. No. LRQ 0963008

ISO 9001

spirax sarco

TI-P136-06
ST Issue 4

MFP14 单泵组合

简介

MFP14 组合泵是将 MFP14 自动泵，开式水槽及其它必需的附件一起安装在一个刚性的框架中。使用蒸汽，压缩空气或其它气体作为动力介质回收冷凝水。为了不影响前端疏水装置的正常工作，组合泵设计为开式，水槽不承压，使前端疏水阀背压在任何工况下尽可能低，不致于出现疏水不畅现象，保证前端制程能够正常工作。

限制条件

泵体设计条件：PN16

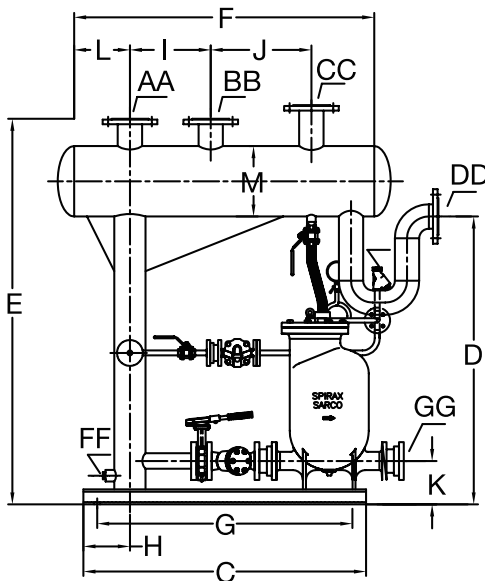
水槽为开式容器，不能承压。

最大动力压力：蒸汽、空气或其它气体 13.8 bar g

标准泵工作流体比重：0.8-1.0

	DN80 × 50 & DN50	DN40 & DN25
泵每循环排量	19.3 升 & 12.8 升	7 升
最大蒸汽耗量	20kg/h	16kg/h
最大空气耗量	5.6m ³ /s	4.4dm ³ /s

尺寸 (近似) mm



排量

详见 MFP14 TI-P136-02。

连接口说明

冷凝水入口：AA 和 BB

排气口（通大气）：CC

冷凝水出口：GG

动力介质入口（见下页）：HH

溢流口：DD

口径和管道连接(泵)

DN25, DN40, DN50 和 DN80 × 50 法兰连接 PN16

各连接口径见下页，法兰为 PN16，螺纹为 BSP。

如需其它连接方式，请在订购时注明。

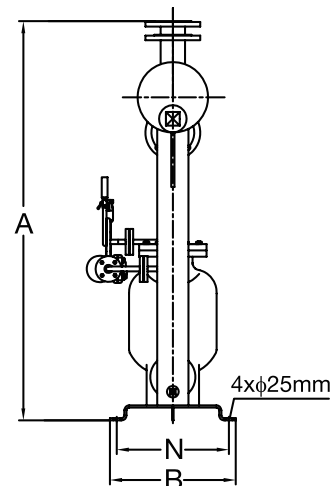
订购说明

举例：1- 斯派莎克 DN50 MFP14 组合泵，刚性框架带前后止回阀，法兰连接 PN16。

备件

见 MFP14 TIS-136-02 的可供备件。

见各相应附件技术资料的可供备件。

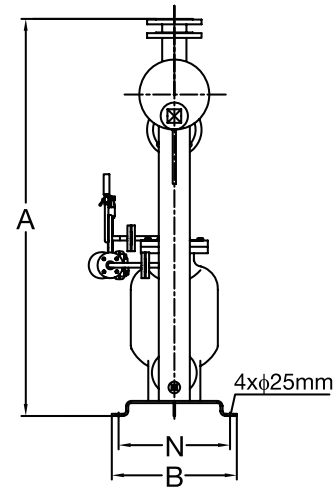
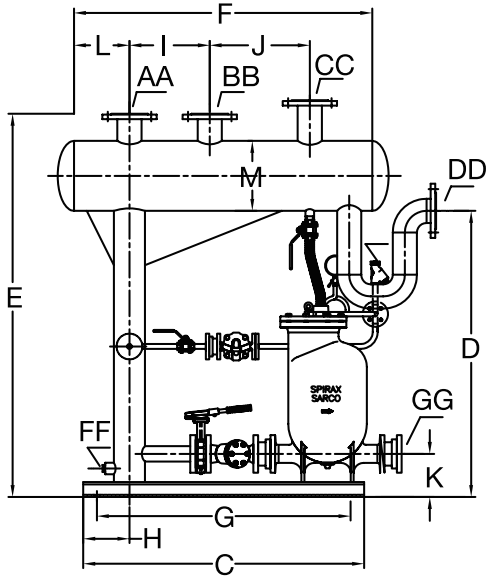


DN25 单泵组合

尺寸 (近似值) mm

泵口径	A	B	C	D	E	F	G	H	I	J	K	L	M	N	AA	BB	CC	DD	FF	GG	HH
DN25	1463	460	1030	1155	1413	1030	930	170	250	390	123	170	250	410	DN80	DN80	DN80	DN80	1"	DN25	½"
DN40	1463	460	1030	1155	1413	1030	930	170	250	390	136	170	250	410	DN80	DN80	DN100	DN80	1"	DN40	½"
DN50	1463	460	1030	1155	1413	1030	930	170	250	390	159	170	250	410	DN80	DN80	DN150	DN80	1"	DN50	½"
DN80	1463	569	1130	1155	1413	1090	1030	170	250	450	159	170	250	519	DN80	DN80	DN150	DN80	1"	DN50	½"

注：溢流口及排空口须连接到安全的位置。



DN40 DN50 DN80 单泵组合

净重 (近似) kg

DN25	组合泵	230kg
DN40	组合泵	230kg
DN50	组合泵	270kg
DN80	组合泵	300kg