



Cert. No. LRQ 0963008

ISO 9001

spirax sarco

TI-P148-03

ST Issue 7

CA44S碳钢空气和气体疏水阀(DN40-DN50)

简介

CA44S是用于空气和气体系统的碳钢浮球疏水阀。提供水平法兰连接带不锈钢阀锥。阀盖钻3/4" BSP或NPT螺纹孔以便安装平衡管。阀体和阀盖逐渐由具有TüV认证的厂家生产。一体法兰设计可在线维修。

标准

本产品符合欧洲压力设备指令97/23/EC。如有需要，可提供CE标志。

证书

本产品可提供EN 10204 3.1材质证书。

注：如需提供证书，请在订货时注明。

口径和管道连接

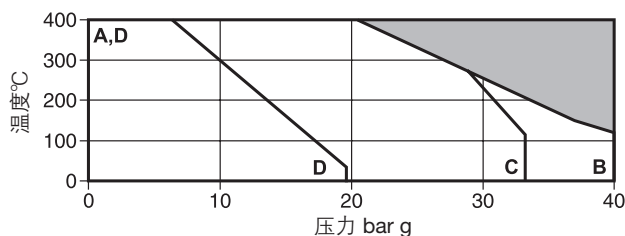
DN40和DN50

标注法兰：

EN1092-1 PN40法兰间距符合DIN标。ASME 150, ASME 300 和JIS/KS 20K法兰带螺栓孔，间距符合DIN标。

PN和JIS/KS法兰带BSP平衡孔，ASME法兰带NPT平衡孔。

压力/温度限制



■ 本产品不能用于此区域

A - B 法兰EN 1092-1 PN40和ASME 300。

A - C 法兰JIS / KS 20K。

D - D 法兰ASME 150。

阀体设计条件 PN40

PMA 最大允许压力 40 bar g @ 120°C

TMA 最高允许温度 400°C @ 20 bar g

最低允许温度 0°C

PMO 最大工作压力 40 bar g @ 120°C

TMO 最高工作温度 400°C @ 20 bar g

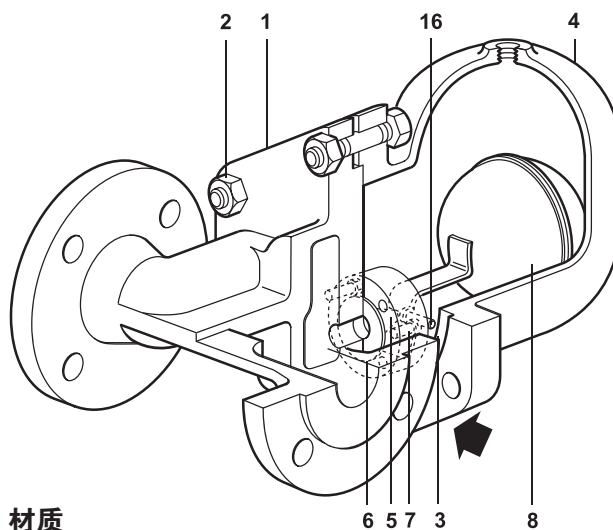
最低工作温度 0°C

Δ 最大压差，取决于所排放液体比重

比重	1.0	0.9	0.8	0.7	Min.0.6
CA44S-4.5	4.5	4.5	4.5	3.4	2.0
CA44S-10	10.0	9.5	6.8	5.5	3.4
CA44S-14	14.0	14.0	11.0	8.0	5.0
CA44S-21	21.0	19.0	15.0	10.0	6.5
CA44S-32	32.0	30.0	23.0	16.5	10.0

Δ 最小工作压力 0.1 bar

	PN40	ASME 300	ASME 150	JIS/KS 20K
设计最大冷态测试压力	60 bar g	60 bar g	30 bar g	49 bar g



材质

序号	部件	材质
1	阀体	碳钢 WCB 1.0619+N
2	阀盖螺栓	钢 DN 17240 21 Cr Mo V57
2	阀盖螺母	钢 DN 17240 24 Cr Mo5
3	阀盖垫片	加强片状石墨
4	阀盖	碳钢 WCB 1.0619+N
5	阀座	不锈钢 BS 970 431 S29
6	安装盘垫片	不锈钢 BS 1449 304 S11
7	轴架组件固定螺丝	不锈钢 BS 4183 18/8
8	浮球和杆	不锈钢 BS 1449 304 S16
*9	阀锥	不锈钢
14	支架	不锈钢 BS 1449 304 S16
15	轴架	不锈钢 BS 1449 304 S16
16	轴	不锈钢 BS 970 431 S29/ ASTM A276 431
18	安装盘	不锈钢 BS 970 431 S29
19	安装盘扣	不锈钢
	DN40螺栓	不锈钢 BS 970 302 S25
	DN50螺栓和螺母	不锈钢 BS 970 431 S29

*阀锥永久固定在浮球和杆上，注：9,14,15,18和19见下页。

尺寸/重量 (近似) mm和kg

尺寸	PN40	ASME 150	ASME 300	JIS/KS 20K			PN40	ASME 150/300	JIS/KS 20K		PN40	ASME 150/300	JIS/KS 20K		重量
	A	A	A	A	B	C	D	D	E	F	F	G	G		
DN40	230	321	327	322	130	116	326	248	200	200	154	242	164	33	
DN50	230	313	320	311	141	123	332	251	200	225	158	248	167	43	

法兰螺栓孔规格

尺寸	ASME 150	ASME 300	JIS/KS 20K
DN40	½" - 13 UNC - 2B	¾" - 10 UNC - 2B	M16 x 2 - 6H
DN50	⅝" - 11 UNC - 2B	⅝" - 11 UNC - 2B	M16 x 2 - 6H

安全信息、安装和维护

详见随产品提供的安装维修指南(IM-P148-37)。

安装说明

疏水阀应水平安装在低于排水点的位置，以确保浮球机构自由垂直升降。

此浮球式疏水阀用于空气和气体系统的优点之一是无需泄放孔即可正常工作。但为防止空气或气体气锁，需要装有单独的平衡管。

确保平衡管连接到疏水阀上游。

平衡管对产品的正常运行非常重要。

当冷凝水排放出口有背压时，建议在出口处安装止回阀。

冷凝水直接排向大气时，建议安装消音器。

为方便维护，建议在平衡管靠近疏水阀盖处安装活接。疏水阀上下游应安装截止阀。

CA44S不可保温。

处理

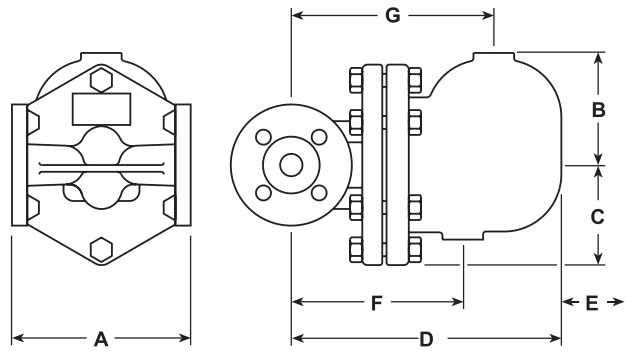
本产品可循环利用，处理得当不会造成环境危害。

订购说明

例：1个斯派莎克DN50 CA44S-32空气和气体疏水阀 EN1092 PN40法兰，碳钢材质阀体和阀盖。

备件

图中实线部分为可供备件，虚线部分不属备件供应范围。



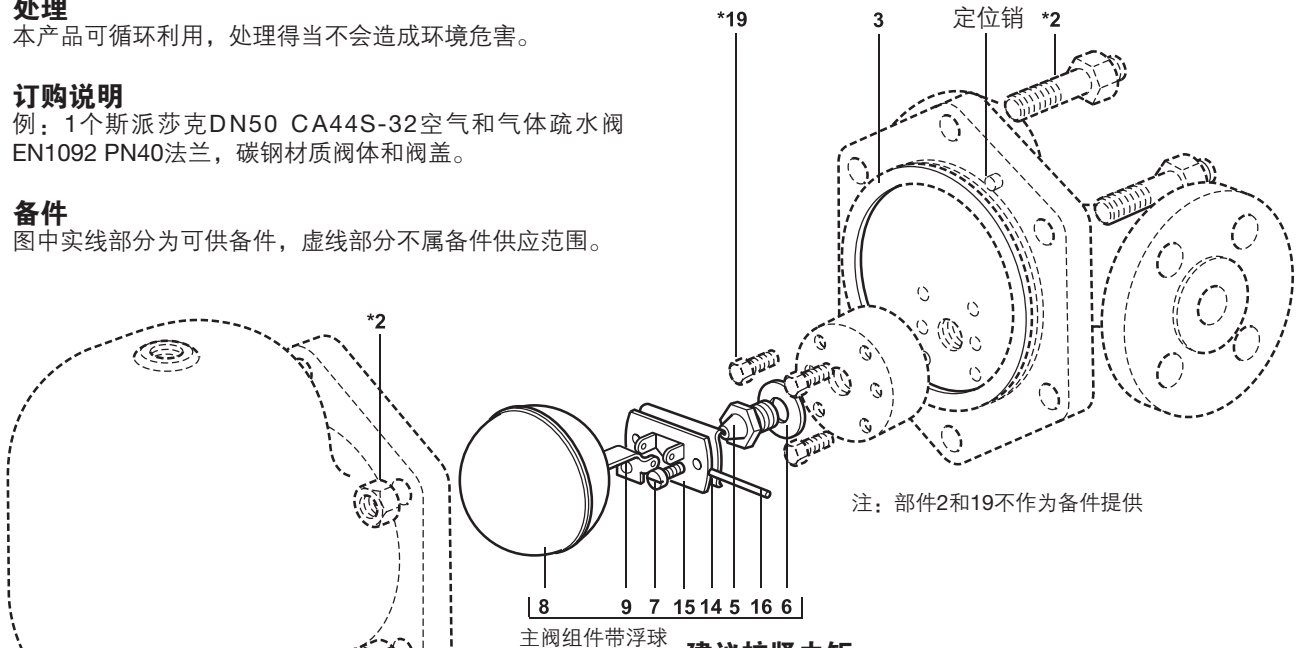
可供备件

带浮球的主阀组件	5, 6, 7, 8+9, 14, 15, 16
垫片组件 (3套)	3, 6

订购备件

请按上表“可供备件”中描述订购备件，并标明疏水阀的型号和口径。

例：1套带浮球主阀组件，用于DN50 CA44S-32空气和气体疏水阀。



建议拧紧力矩

部件	口径	或 mm	N m
2	DN40	24 A/F M16 x 85	60 - 66
	DN50	24 A/F M16 x 85	80 - 88
5		17 A/F M12 x 8	50 - 55
7		Cheesehead M5 x 20	2.5 - 2.8
19	DN40	10 A/F M6 x 20	10 - 12
	DN50	13 A/F M8 x 20	20 - 24