



Cert. No. LRQ 0963008

ISO 9001

# spirax sarco

TI-P132-09

ST Issue 6

## A3S和A3SS 波纹管密封截止阀

### 简介

波纹管截止阀，螺纹或承插焊连接，可应用于蒸汽、气体、液体、冷凝水和水系统。

### 标准

本产品完全符合欧洲压力设备指令97/23/EC。

波纹管疲劳寿命符合ISO15761。

### 阀座泄漏

阀座密封符合API 598和DIN3230 B01。

### 证书

本产品可提供EN10201 3.1证书。

注：如需证书，请在订购时说明。

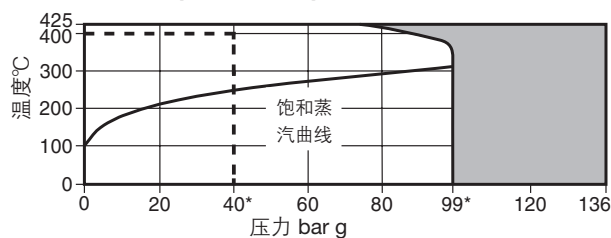
### 口径和连接

1/2", 3/4", 1", 1 1/4", 1 1/2", 2"

螺纹BSP (BS 21), NPT

承插焊，符合BS 3799/ANSI B16.11

### 压力/温度限制(Class 800)



■ 本产品不能用于此区域

--- 使用限制按ISO 15761

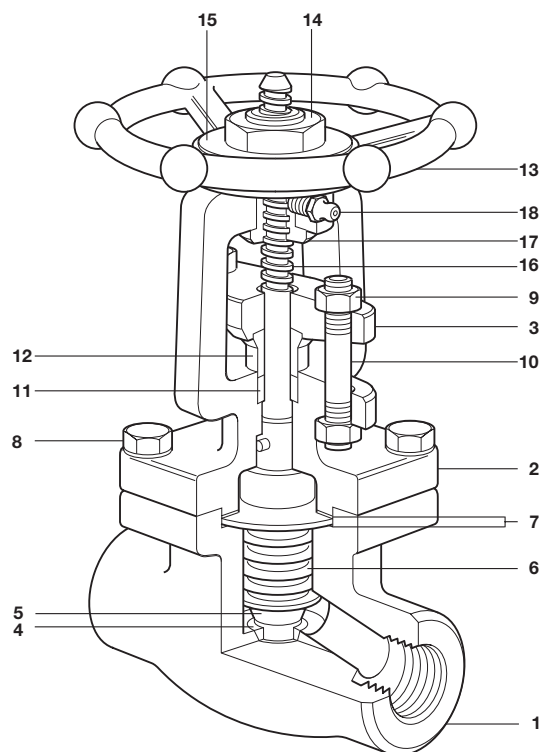
### 限制条件

阀体设计条件	Class 800
PMA - 最大允许压力	136 bar g
TMA - 最大允许温度	425°C
最低允许温度	-29°C
PMO 最大工作压力	99bar g@360°C
PMO 最大工作压力,可延长波纹管寿命	40bar g@400°C
TMO 最高工作温度	425°C
TMO 最高工作温度,可延长波纹管寿命	400°C@40bar g
最低工作温度	-29°C
不装波纹管的最大冷态水压试验压力	212 bar g

### K<sub>v</sub>值

口径	1/2"	3/4"	1"	1 1/4"	1 1/2"	2"
K <sub>v</sub>	1.3	3.2	5.8	9.0	17.0	19.2

转换公式: C<sub>v</sub>(UK)=K<sub>v</sub> × 0.963 C<sub>v</sub>(US)=K<sub>v</sub> × 1.156

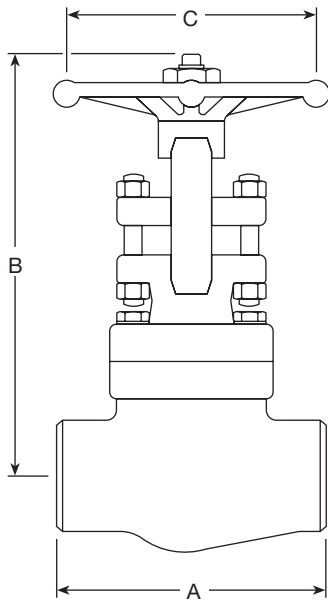


### 材质

序号	部件	材质
1	阀体	锻钢 ASTM A105N
2	阀盖	锻钢 ASTM A105N
3	填料压盖	锻钢 ASTM A105
4	阀座	斯太立合金 Gr. 6
5	阀芯	A3S 不锈钢 ASTM A276 Type 410
		A3SS 不锈钢 ASTM A276 Type 410 + stellite Gr. 6
6	波纹管	不锈钢 ASTM A479 Type 321
7	垫片	不锈钢/石墨
8	阀体螺栓	碳钢 ASTM A193 B7
9	压盖螺母	碳钢 ASTM A194 2H
10	压盖螺柱	不锈钢 AISI 410
11	阀杆填料	石墨
12	压盖	不锈钢 ASTM A276 Type 410
13	手轮	碳钢
14	手轮螺母	碳钢
15	铭牌	不锈钢
16	阀杆	不锈钢 ASTM A276 Type 410
17	支架螺母	不锈钢 ASTM A582 Type 410
18	注油孔	碳钢

**尺寸/重量 (近似)mm和kg**

口径	A	B (阀开)	C	重量
1/2"	80	136	70	1.7
3/4"	90	144	90	2.3
1"	110	167	110	3.6
1 1/4"	127	194	110	5.9
1 1/2"	155	220	130	8.5
2"	170	230	180	11.6



**安装和维护**

详细信息请参考随产品一起提供的安装和维修指南(IM-P132-11)。

**安装事项**

流向按阀体上箭头方向安装，手轮可在适当的位置。最好阀杆位置垂直。

**处置**

本产品可再循环，处理得当不会造成环境危害。

**订购**

例：1-斯派莎克A3S波纹管密封截止阀，1/2"，BSP螺纹连接。

**备件**

图中实线所示为可供备件，虚线部分不作为备件提供。

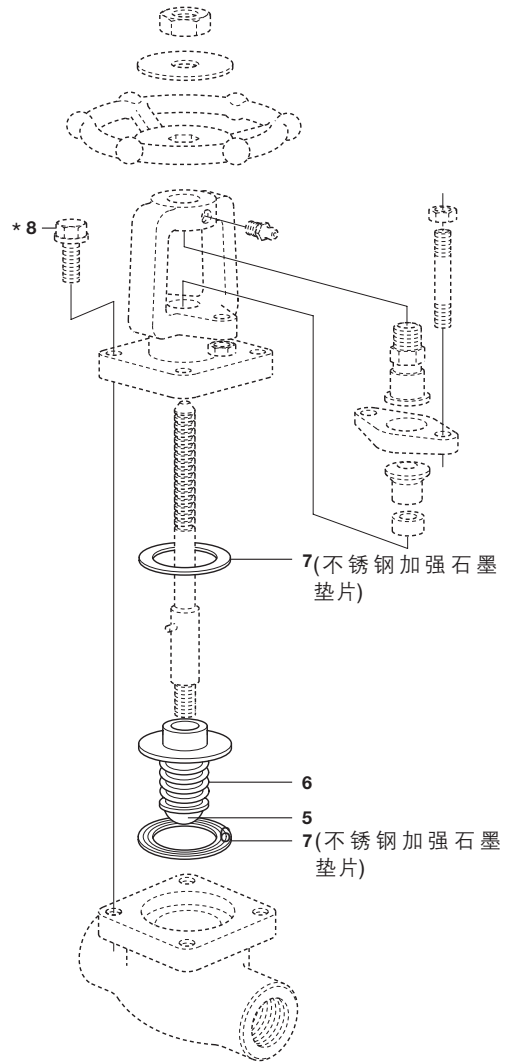
**可供备件**

阀体垫片组	7
维修组件(阀芯和波纹管组件+阀体垫片)	5,6,7

**订购备件**

请按上表中描述订购，并标明阀的型号及口径。

例如：1-维修组件加上1-阀体垫片，用于斯派莎克1"A3S截止阀，BSP螺纹连接。



**注意: 部件8不作为备件提供**

**建议拧紧力矩**

序号	部件	口径	或 mm	N m
8	阀体螺栓	1/2"	M10	40 - 50
		3/4"	M10	40 - 50
		1"	M12	70 - 90
		1 1/4"	M12	70 - 90
		1 1/2"	M14	110 - 130
		2"	M16	160 - 190