



Cert. No. LRQ 0963008

ISO 9001

spirax sarco

TI-P054-04C

CH Issue 1

FR20A自动排水型 高效压缩空气过滤/调节器

简介

FR20A过滤/调节器能自动有效去除空气中的水分，为气动执行器和其它应用提供高品质的压缩空气以及精确的压缩空气压力控制。

主要特征

- 紧凑型设计
- 适合各种场合的过滤调节阀
- 高性能设计提供流量和低压降
- 调节旋钮快速锁定
- 标准选项为溢流型透明杯
- 可提供其它型号

应用

FR20A用来提供高品质的压缩空气。

许多应用场合都需要高品质的压缩空气，典型的应用包括：机械设备的空气轴承，空气计量设备，仪表的供气，流体系统，呼吸空气，气动定位器等。

技术参数

介质:	压缩空气
最大入口压力:	10 bar g
工作环境温度:	-20°C- +50°C
* 当温度低于+2°C时，空气必须足够干燥以避免结冰。	
滤芯:	5 μm
空气质量:	ISO 8573-1, class 3和class 5
典型流量:	(在入口压力10barg, 设定压力6.3barg时) : 6.5dm ³ /s

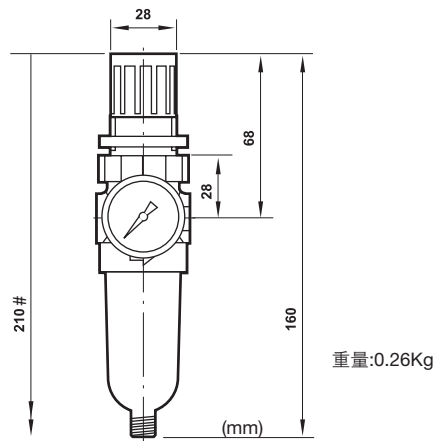
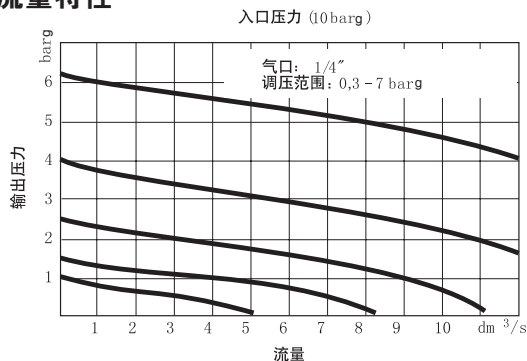
气口尺寸:	ISO G1/4"
压力表接口:	1/8" ISO RC
出口压力调节范围:	0.3-7 bar g
自动排水操作:	当发生空气气流急速变化或当供气压力下降时，会暂时发生喷水沫型排水。

材质

壳体:	锌合金
阀盖:	乙缩醛
阀:	铜/丁腈橡胶
底塞:	乙缩醛
滤杯:	透明杯, 聚碳酸酯
滤芯:	烧结聚丙烯
弹性体:	丁腈橡胶



流量特性



自动排水

#拆卸滤杯所需最小间隙