



Cert. No. LRQ 0963008

ISO 9001

**spirax  
sarco**

**TI-P023-02**  
ST Issue 8

## S1汽水分离器，球墨铸铁材质

### 简介

S1挡板式汽水分离器，球墨铸铁材质，用于除去蒸汽，压缩空气或气体系统中的液滴。配上绝热夹套，可提高汽水分离器的工作性能。

### 标准

本产品符合欧洲压力设备指令97/23/EC。

### 证书

本产品可提供“测试报告”。注：如需证书，请在订货时注明。

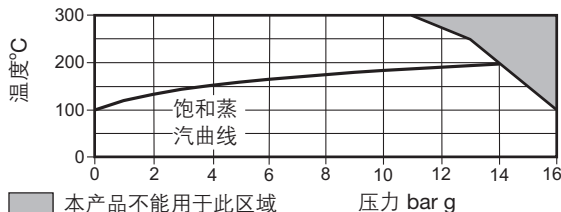
### 口径和管道连接

1/2", 3/4"和1"螺纹连接BSP或NPT。

### 限制条件

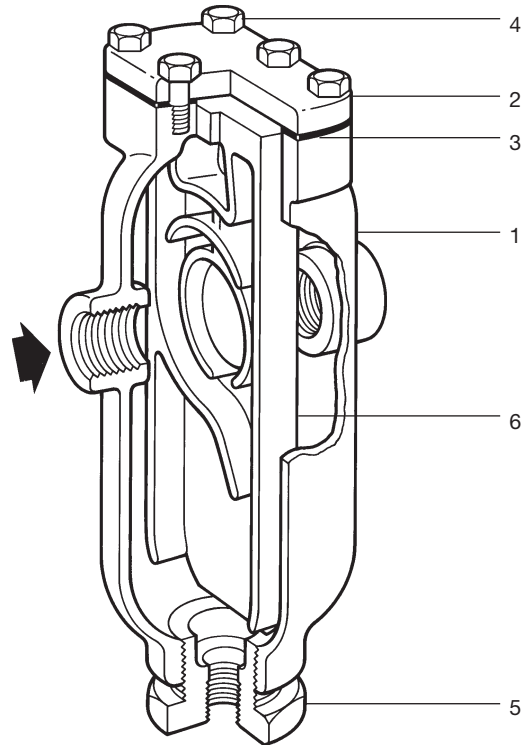
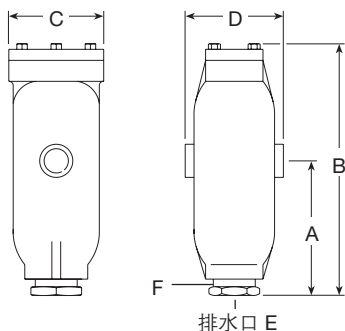
阀体设计	PN16
PMA 最大允许压力	16 bar g @ 100°C
TMA 最高允许温度	300°C @ 11 bar g
最低允许温度	0°C
PMO 最大工作压力	13.8 bar g
TMO 最高工作温度	200°C @ 13.8 bar g
最低工作温度	0°C
注: 更低工作温度请咨询斯派莎克	
设计最大冷态水压试验压力	24 bar g

### 工作范围



### 材质

序号	部件	材质
1	阀体	球墨铸铁 DIN 1693 Gr.GGG 40
2	阀盖	球墨铸铁 DIN 1693 Gr.GGG 40
3	垫片	层压石墨
4	螺栓	钢 BS1768 Gr 5
5	轴套	1/2", 3/4" 钢 1" 钢 ASTM A105
6	挡板	铸铁 DIN 1691 Gr. GG20



### 尺寸，重量和容积(近似)mm, kg和升

口径	A	B	C	D	E	F	重量	容积
1/2"	124	225	86	88	1/2"	1"	2.7	0.53
3/4"	156	260	110	113	1/2"	1 1/2"	4.2	1.13
1"	222	377	143	152	1/2"	2"	8.1	3.15

### 安装和维护

详细信息请参考随产品一起提供的安装和维修指南(IM-P023-55)。

安装在水平管道上，排放口垂直向下。

注：为确保被分离的液体迅速排放，应在排水口连接一个合适的疏水阀。请咨询斯派莎克。

### 处理

本产品可再循环，处理得当无生态问题。

### 订购说明

例：1-3/4" BSP斯派莎克S1汽水分离器，球墨铸铁阀体。