



Cert. No. LRQ 0963008

ISO 9001

spirax sarco

TI-CHN-07
ST Issue 3

MFP14 双组合泵

简介

斯派莎克 MFP14 双泵组合是将两个 MFP14 自动泵、开式水槽及其它必需的附件一起安装在一个刚性的框架中。该组合适用于高排量的需要。使用蒸汽，压缩空气或其它气体作为动力介质回收冷凝水。为了不影响前端疏水装置的正常工作，组合泵设计为开式，水槽不承压，使前端疏水阀背压在任何工况下尽可能低，不致于出现疏水不畅现象，保证前端制程能够正常工作。

限制条件

泵体设计条件：PN16

水槽为开式容器，不能承压。

最大动力压力：蒸汽、空气或其它气体 13.8bar g

标准泵工作流体比重：1.0 至 0.8

每次循环排量：19.3 升（平均）/ 单泵

连接口说明

冷凝水入口：AA 和 BB

排气口（通大气）：CC

冷凝水出口：GG

动力介质入口：HH

溢流口：DD

连接口：EE

口径和管道连接(泵)

DN80 法兰连接 PN16

各连接口口径见下页，法兰为 PN16，螺纹为 BSP。

如需其它连接方式，请在订购时注明。

排量

详见 MFP14 TI-P136-02。(DN80 泵排量 × 2)

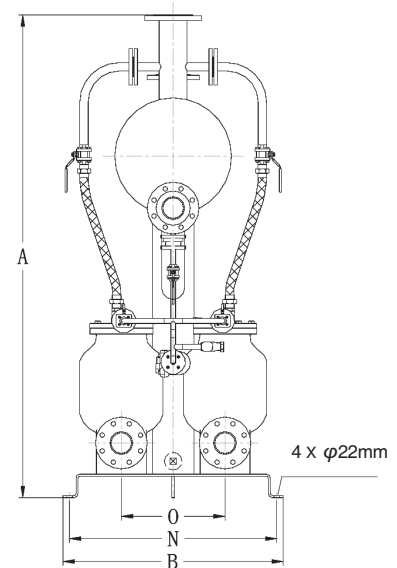
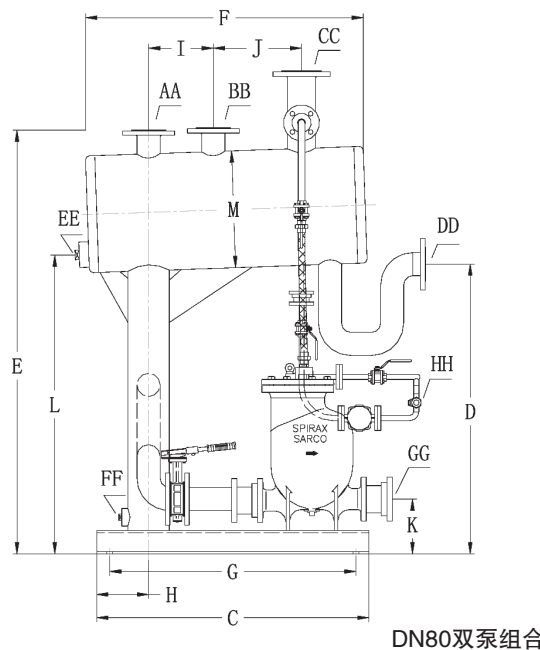
订购说明

举例：1- 斯派莎克 DN80 × 50 MFP14 双泵组合。带开式水槽、刚性框架、止回阀，法兰接口。

备件

见 MFP14 TIS-136-02 的可供备件

见各相应附件技术资料的可供备件



尺寸 (近似) 单位 mm

| 泵口径 | A | B | C | D | E | F | G | H | I | J | K | L | M | N | O | AA | BB | CC | DD | EE | FF | GG | HH |
|---------|------|------|------|------|------|------|------|-----|-----|-----|-----|------|-----|------|-----|------|------|-------|------|----|----|------|----|
| DN80 双泵 | 1812 | 1070 | 1160 | 1220 | 1662 | 1100 | 1060 | 200 | 250 | 450 | 195 | 1170 | 450 | 1020 | 520 | DN80 | DN80 | DN200 | DN80 | 3" | 2" | DN50 | 1" |

注：溢流口及排空口须连接到安全的位置。

净重 (近似) kg

DN80 双泵组合 550kg

First for Steam Solutions

EXPERTISE | SOLUTIONS | SUSTAINABILITY