



Cert. No. LRQ 0963008

ISO 9001

TD25和TD25F 热动力型蒸汽疏水阀

简介

TD25热动力型蒸汽疏水阀应用于低排量蒸汽主管及伴热管线，并适用于压力、温度及排量在其限定范围内的其它应用。最高工作压力25bar g。

口径和管道连接

1/2", 3/4", 1" BSP或NPT螺纹连接。
DN15, 20和25, 螺纹法兰连接EN1092/ISO7005, PN25。

选项

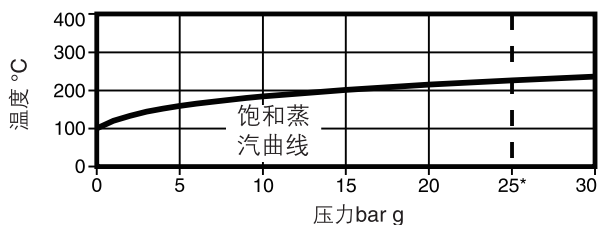
隔热罩: 避免疏水阀由于暴露在低温环境或风雨中过多的热损失而出现动作过度频繁问题。

限制条件

| | |
|----------------|----------|
| 最大阀体设计条件 | PN40 |
| PMA最大允许压力 | 40 bar g |
| TMA最高允许温度 | 400 °C |
| PMO饱和蒸汽下最大工作压力 | 25 bar g |
| TMO最高工作温度 | 400 °C |
| 最大冷态测试压力 | 60 bar g |

注: 在工作状态下, 最大工作背压不能超过进口压力为80%, 否则疏水阀不能关闭。

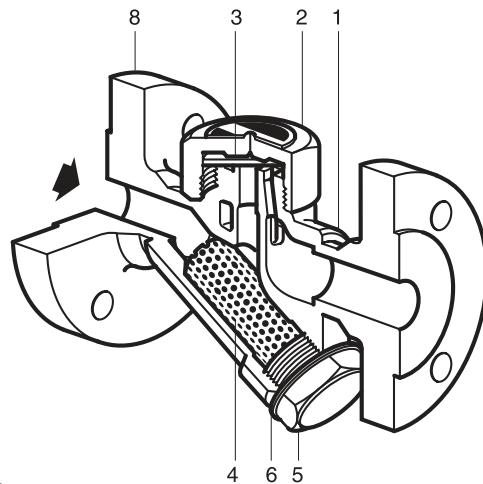
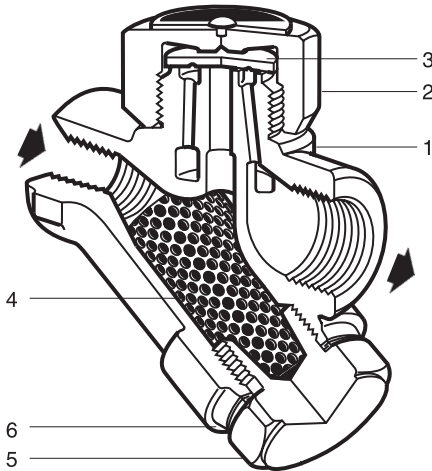
工作范围



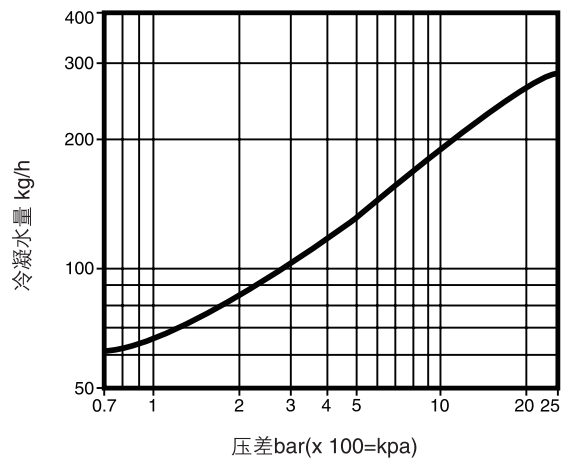
*建议最大工作压力。

材质

| 序号 | 部件 | 材质 | |
|----|----------|-----|--------------------|
| 1 | 阀体 | 不锈钢 | ASTM A743 Gr.CA40F |
| 2 | 阀帽 | 不锈钢 | AISI 416 |
| 3 | 碟片 | 不锈钢 | BS 1449 420 S45 |
| 4 | 过滤网 | 不锈钢 | BS 1449 304 S16 |
| 5 | 过滤器盖 | 不锈钢 | AISI 416 |
| 6 | 过滤器盖垫片 | 不锈钢 | BS 1449 304 S16 |
| 7 | 隔热帽 (可选) | 铝 | |
| 8 | 法兰 | 碳钢 | |

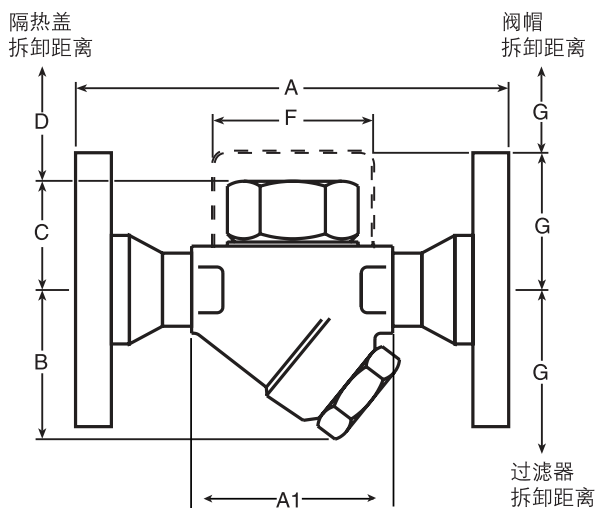


排量



尺寸/重量 (近似) mm/kg

| 口径 | A1 | A | B | C | D | E | F | G | H | 重量 | |
|------|----|-----|----|----|----|-----|----|----|----|-----|------|
| | | | | | | | | | | 法兰 | 螺纹 |
| DN15 | 78 | 150 | 55 | 41 | 40 | 80 | 57 | 38 | 52 | 2.4 | 0.75 |
| DN20 | 85 | 150 | 60 | 44 | 40 | 100 | 57 | 38 | 52 | 3.1 | 0.95 |
| DN25 | 95 | 160 | 65 | 48 | 40 | 100 | 57 | 38 | 58 | 4.2 | 1.50 |



安全信息

压力

疏水阀维护前,应考虑管路中是否存在流体。应确认阀门上下游关闭,且管着内压力已得到完全泄放。可通过斯派莎克DV型泄压阀(详见专门的资料)来实现。即使在压力表读数 0 时,也不可认定系统已被泄压。

温度

留一定时间保证截止后的冷却,以避免灼伤的危险,并考虑是否需要保护服装(包括安全眼镜)。

安装

疏水阀最好安装在水平管上,上游有一小段下降管,必须安装截止阀以保证维修和更换。另外应有适当的方法检测疏水阀是否正常工作,可用视镜或spiratec系统。视镜必须安装在喷射式的疏水阀下游至少 1m 处。疏水阀排入闭式回水系统,应在其后加装止回阀防止回流。取走所有包装和保护盖,并保证所有连接头清洁且无阻碍,缓慢打开截止阀直至达到正常工作状况 - 这可防止系统冲击。检查疏水阀是否泄漏和是否正确工作。任何时候均应使用正确的工具、安全措施和保护设备。

安装

如果安装了隔热罩,先取下隔热罩,然后用标准扳手松开阀盖,注意不要用活动扳手或管子钳,否则会损坏阀帽。如果碟片和阀座表面轻微磨损,可使用研磨膏并用“8”字形研磨动作对碟片和阀座分别进行研磨。如果磨损较大,无法通过研磨修复,则需加工并磨光阀座表面。注意:需更换新的碟片。研磨厚度不能超过 0.25mm 。

重新装配时,碟片有槽的一面与阀座面接触,旋紧阀盖,无需使用垫片,但应涂上合适的防高温油脂。

清洁或更换过滤网

用扳手松开过滤器盖,取出过滤网并清洗,如果有损坏则更换新的过滤网。重新装配时,将过滤网插入盖中,然后旋入阀盖。

在螺纹前段涂抹少量二硫化钼润滑剂并注意确保垫片表面的清洁,最后请按建议扭矩拧紧过滤器盖。

处理

本产品可再循环,处理得当不会引起生态问题。

订购说明

举例: 1-斯派莎克 $\frac{1}{2}$ "TD25热动力蒸汽疏水阀,螺纹连接BSP。

备件

图中实线所示为可供备件,虚线不作为备件提供。

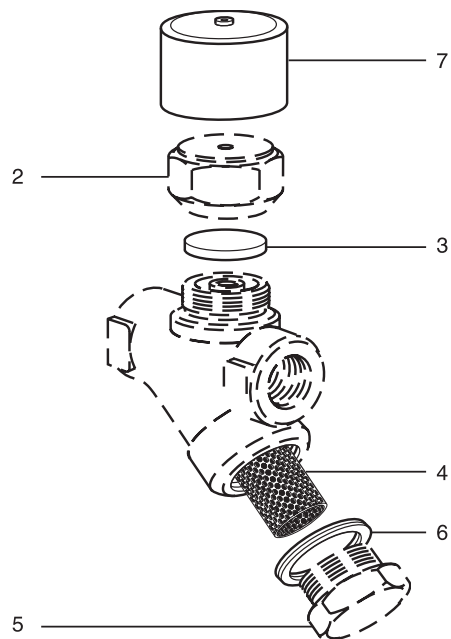
可供备件

| | |
|--------------|------|
| 碟片 (3件套) | 3 |
| 过滤网和垫片 | 4, 6 |
| 隔热罩 | 7 |
| 过滤器盖垫片 (3件套) | 6 |

订购备件

请按上述说明订购备件,并注明疏水阀的口径和型号。

例: 1-过滤网和垫片,用于 $\frac{1}{2}$ "TD25热动力蒸汽疏水阀。



推荐拧紧力矩

| 部件 | 或 mm | N m |
|----|---------|----------------|
| 2 | 36 | 135-150 |
| 5 | 32 | M28 170-190 |