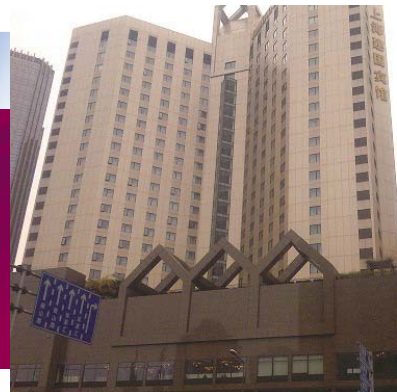


Steam Trap
solutions

热动力型蒸汽疏水阀
压力达到250bar



spirax
sarco

First for Steam Solutions

EXPERTISE | SOLUTIONS | SUSTAINABILITY

超过 60 年经验的热动力型疏水阀

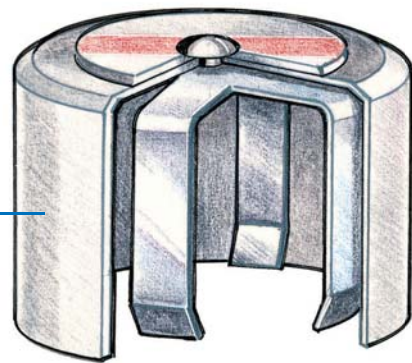
斯派莎克 TD 型疏水阀是多年经验的结晶，1950 年推出至今，已成为最先进有效的热动力式蒸汽疏水阀。

不断的改进使今天的 TD 成为十分坚固的疏水阀，能适用于任何严酷要求的蒸汽系统。

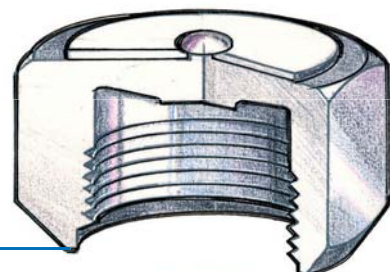
在各种型号的热动力疏水阀中，TD 独特的三孔式冷凝水出口保证了不锈钢碟片的完美动作，在各种条件下均能紧密的关闭，以及流动特性的均匀性，延长了产品的使用寿命，避免了更换阀座的麻烦。

同时，也提供其它的选择：防起机时空气气锁的碟片，排污阀和隔热罩等，从而使之可适用于所有热动力式疏水阀可用的场所。

斯派莎克 TD 型疏水阀拥有大量的用户，至今已向 200,000 个用户提供了超过 6,000,000 个疏水阀，并已成为世界上使用最为广泛的热动力式蒸汽疏水阀。



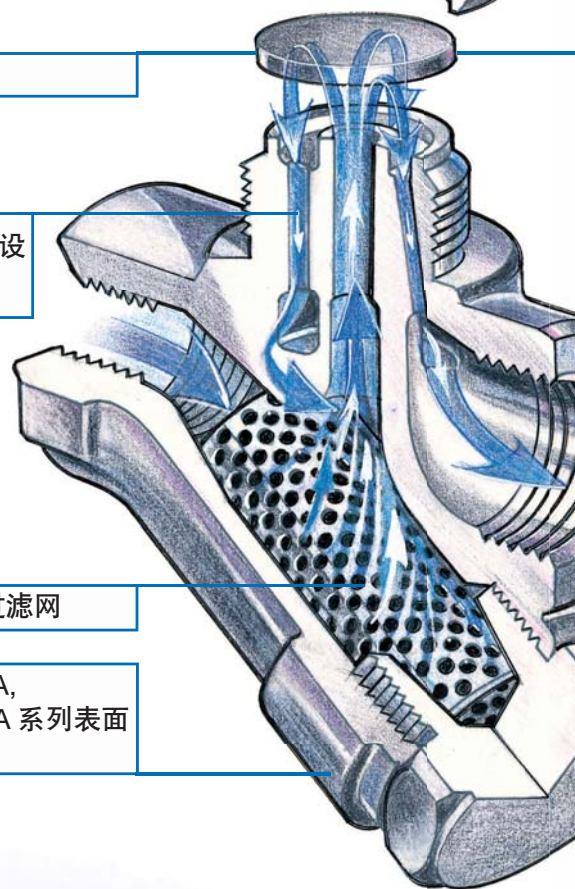
隔热罩适于低温环境或潮湿环境（可选附件）



刀口形边无需垫圈并防止泄漏

不锈钢碟片

独特的 3 孔出口设计保证碟片动作



内置式不锈钢过滤网

TD42L, TD42LA, TD42H, TD42HA 系列表面化学镀镍

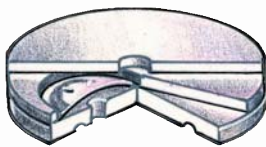
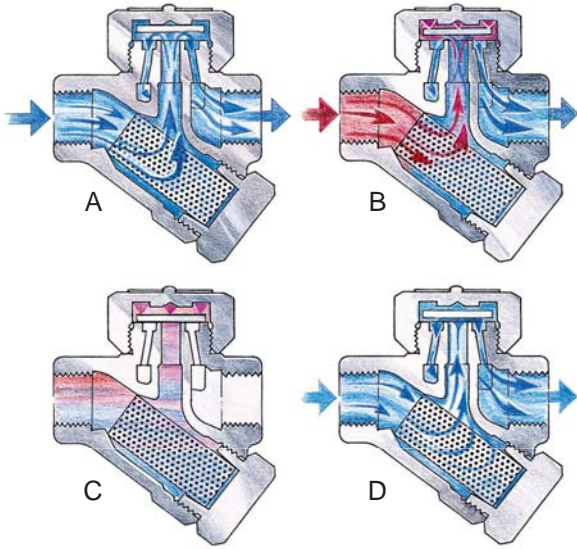
选 项

| | 1/4" | 3/8" | 1/2" | 3/4" | 1" | ENP | 隔热罩 | 排污阀 | | 1/4" | 3/8" | 1/2" | 3/4" | 1" | ENP | 隔热罩 | 排污阀 |
|-------|------|------|------|------|----|-----|-----|-----|---------|------|------|------|------|----|-----|-----|-----|
| TD16 | | | • | • | • | | • | • | TD42S2 | | | • | • | • | | • | • |
| TD16F | | | • | • | • | | • | • | TD52M | • | • | • | • | • | | • | |
| TD25 | | | • | • | • | | • | | TD52MLC | | | • | | | | • | |
| TD32F | | | • | • | • | | • | | TD62LM | | | • | • | • | | | • |
| TD42L | | • | • | • | • | • | • | • | TD62M | | | • | • | • | | | • |
| TD42H | | | • | • | • | • | • | • | TD120M | | | • | • | • | | | |

工作过程

启动时，进口压力把碟片顶起，较冷的冷凝水和空气立即排出 (A)。热的冷凝水通过疏水阀产生二次蒸汽，高速运动的二次蒸汽在碟片下方产生低压区，使碟片靠近阀座 (B)。同时，二次蒸汽在碟片上方的腔室积累，压力也使碟片靠近阀座。碟片压紧阀座的内环，关闭进口。同时碟片压紧外环，这样可以确保碟片上方的压力 (C)。

由于碟片上方二次蒸汽的冷凝压力下降，碟片再次升起，阀门排开。冷凝水又能自由排放，工作再次循环 (D)。



防气阻片
可以选择带“A”的型号
具有防气阻片

防气锁碟片

碟片由3个独立的薄片构成。启始时，双金属碟片让控制腔内的空气从上层薄片的孔里通过并陆续通过双金属片的2个孔和最下层的小孔排出。

当启动双金属碟片开始仰拱后关闭底部小孔阻止蒸汽流失。

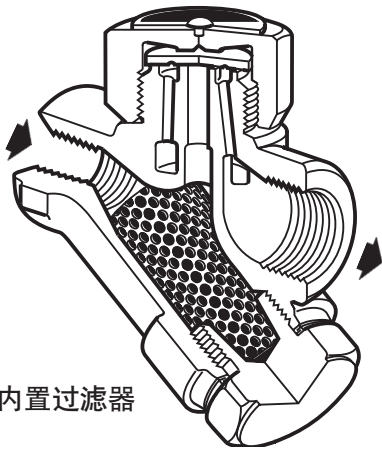
连接方式适用于任何一种应用：

- 螺纹
- 法兰
- 承插焊接
- 对头焊接

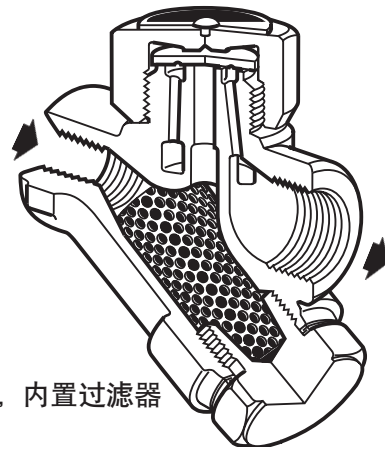
使用优点

- 结构紧凑，重量轻，减少安装成本。
- 独特的刀形边缘无需垫圈并防止泄漏。
- 只有一个运动部件，一个不锈钢碟片，保证可靠的操作和最小的维修。
- 排放迅速，关闭紧密，且不会产生倒吸，确保设备最大效率。
- 此类疏水阀对各种工作压力均有对应的型号，选型和更换都很方便。
- 结构结实，使用寿命长，抗过热，水锤，冷冻和振动。
- 碟片在关闭时发生“喀嚓”声，容易判断疏水阀是否正常工作。
- 能够水平和垂直安装，减少安装问题。
- 斯派莎克提供技术支持和服务。

排污阀提供在线清洗
(可选附件)



TD16
TD16F
螺纹连接, 内置过滤器



TD25
螺纹连接, 内置过滤器

口径和连接方式

TD16 1/2", 3/4", 1", BSP(BS21) 或 NPT 螺纹连接
TD16F DN15, 20 和 25, PN16 法兰连接

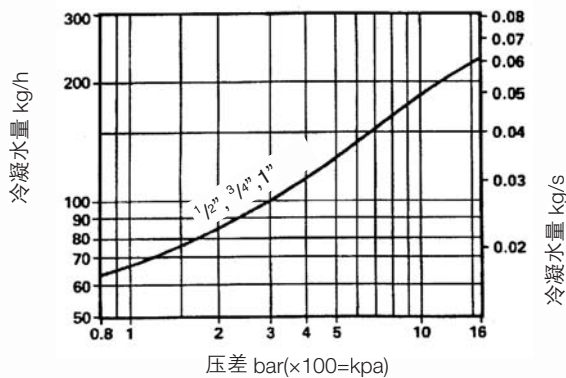
| 材质 | | |
|-----|-----|----------------------|
| 阀体 | 不锈钢 | ASTM A743 Gr. CA 40F |
| 阀帽 | 不锈钢 | AISI 416 |
| 碟片 | 不锈钢 | BS 1449 420 S45 |
| 过滤网 | 不锈钢 | BS 1449 304 S16 |
| 过滤帽 | 不锈钢 | AISI 416 |
| 法兰 | 碳钢 | |

口径和连接方式

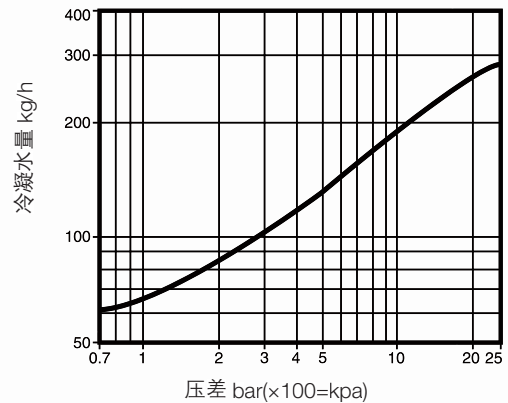
1/2", 3/4", 1", BSP 或 NPT 螺纹连接
DN15, 20 和 25, 螺纹法兰连接 EN1092/ISO7005, PN25。

| 材质 | | |
|-----|-----|----------------------|
| 阀体 | 不锈钢 | ASTM A743 Gr. CA 40F |
| 阀帽 | 不锈钢 | AISI 416 |
| 碟片 | 不锈钢 | BS 1449 420 S45 |
| 过滤网 | 不锈钢 | BS 1449 304 S16 |
| 过滤帽 | 不锈钢 | AISI 416 |
| 法兰 | 碳钢 | |

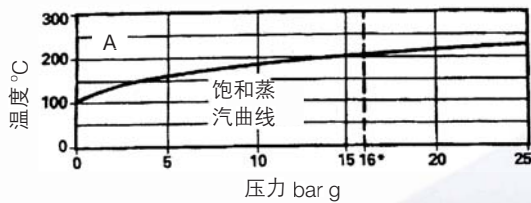
排量



排量



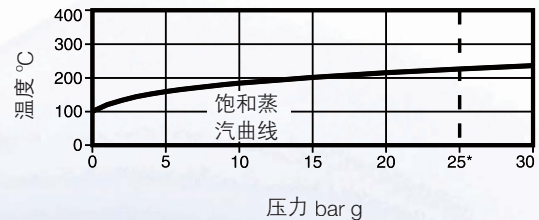
工作范围



* 建议最大工作压力

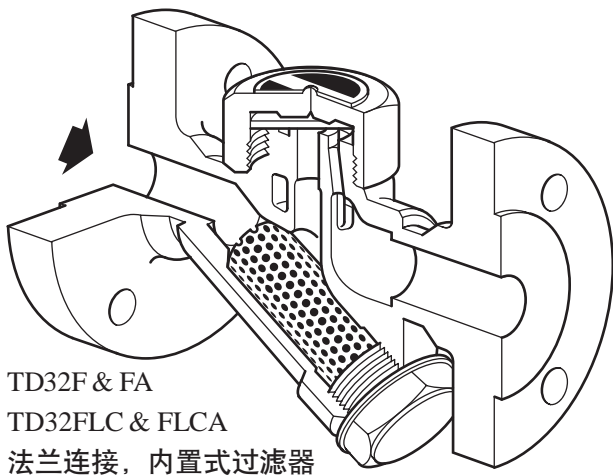
| | |
|--------------|----------|
| 最大阀体设计条件 | PN 25 |
| PMA - 最大允许压力 | 25 bar g |
| TMA - 最大允许温度 | 300° C |
| PMO - 最大工作压力 | 16 bar g |
| TMO - 最大工作温度 | 300° C |
| 最大冷态测试压力 | 38 bar g |

工作范围



* 建议最大工作压力

| | |
|--------------|----------|
| 最大阀体设计条件 | PN 40 |
| PMA - 最大允许压力 | 40 bar g |
| TMA - 最大允许温度 | 400° C |
| PMO - 最大工作压力 | 25 bar g |
| TMO - 最大工作温度 | 400° C |
| 最大冷态测试压力 | 60 bar g |



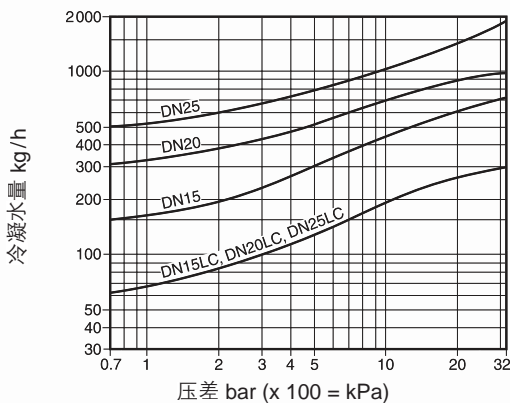
TD32F & FA
TD32FLC & FLCA
法兰连接, 内置式过滤器

口径和连接方式

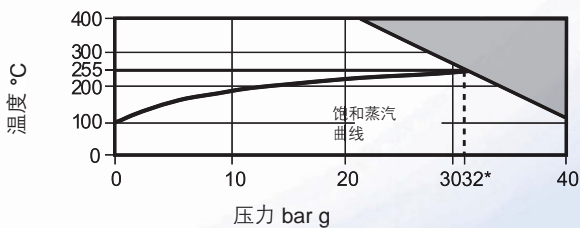
DN15, 15LC, 20, 20LC, 25 和 25LC。
法兰 ANSI B16.5 Class 150 和 300, DIN2501 PN40 和 JIS/ KS 10, 16, 20。

| 材质 | |
|-----|-----------------------------|
| 阀体 | 不锈钢 ASTM A743 CA-40 |
| 阀帽 | 不锈钢 AISI 416 |
| 碟片 | 不锈钢 BS 1449 420 S45 |
| 过滤网 | 不锈钢 ASTM A240 316L |
| 过滤帽 | 不锈钢 AISI 416 |
| 法兰 | 钢 DIN 17243 C22.8 WS 1.0460 |

排量

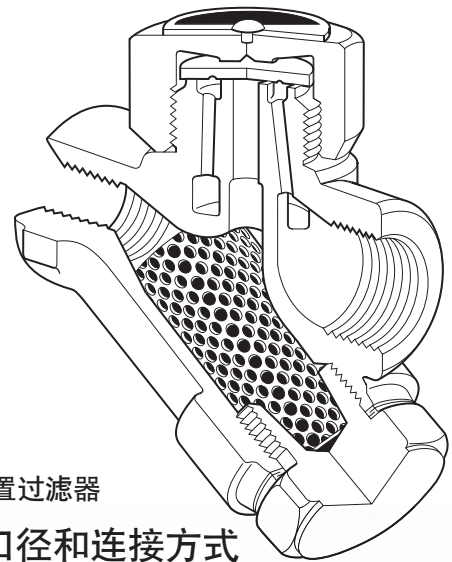


工作范围



本产品不能用于此区域

| | |
|---------------|---|
| 最大阀体设计条件 | PN40 |
| PMA - 最大允许压力 | 40 bar g |
| TMA - 最大允许温度 | 400° C |
| PMO - 最大工作压力 | 32 bar g |
| TMO 最大工作温度 | TD32F 和 TD32FLC 400° C TD32A 和 TD32FALC 255° C |
| 最小工作压力 | 0.25 bar g |
| PMOB - 最大工作背压 | 为上游压力的 80% |
| 最大冷态测试压力 | 60 bar g |



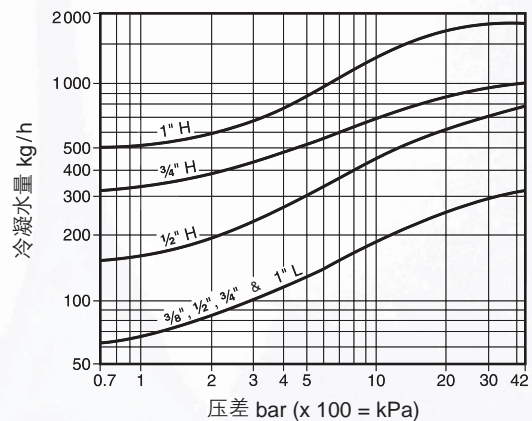
TD42L
TD42LA
TD42H
TD42HA
螺纹连接, 内置过滤器

口径和连接方式

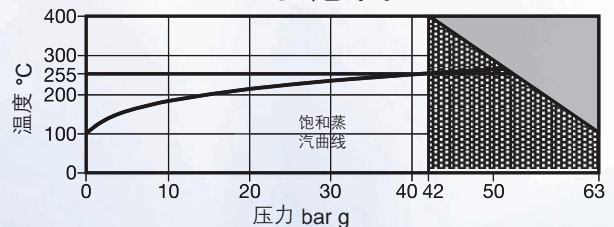
$\frac{3}{8}$ "、 $\frac{1}{2}$ "、 $\frac{3}{4}$ " 和 1" 螺纹 BSP 或 NPT。

| 材质 | |
|-----|--------------------------------|
| 阀体 | 不锈钢 (ENP) ASTM A743 Gr. CA 40F |
| 阀帽 | 不锈钢 AISI 416 |
| 碟片 | 不锈钢 BS 1449 420 S45 |
| 过滤网 | 不锈钢 BS 1449 304 S16 |
| 过滤帽 | 不锈钢 AISI 416 |

排量



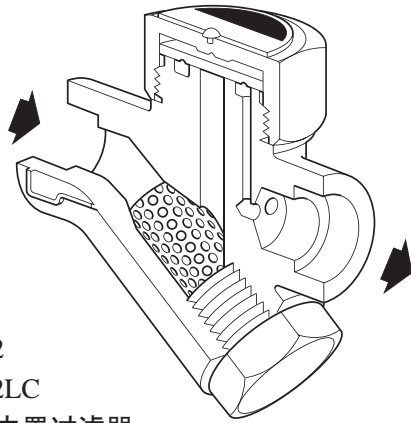
工作范围



本产品不能用于此区域

为使产品最优运行, PMO 不能超过 42 barg。

| | |
|---------------|--|
| 最大阀体设计条件 | PN63 |
| PMA - 最大允许压力 | 63 bar g @ 100° C |
| TMA - 最大允许温度 | 400° C @ 42 bar g |
| 最低允许温度 | 0° C |
| PMO 最大工作压力 | 42 bar g |
| TMO 最高工作温度 | TD42L & TD42H 400° C @ 42 bar g TD42LA & TD42HA 255° C @ 42 bar g |
| PMOB - 最大工作背压 | 为上游压力的 80% |
| 最小工作压差 | TD42L & TD42H 0.25 bar TD42LA & TD42HA 0.80 bar |
| 最大冷态测试压力 | 95 bar g |



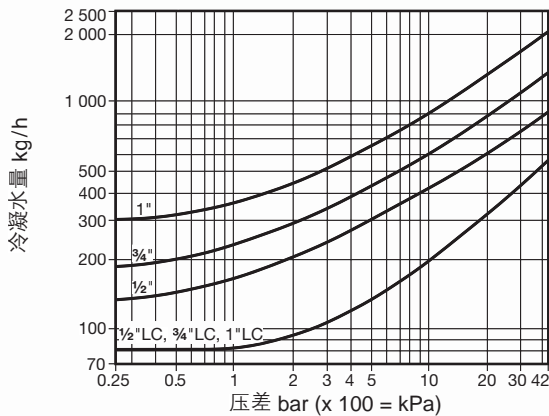
TD42S2
TD42S2LC
焊接, 内置过滤器

口径和连接方式

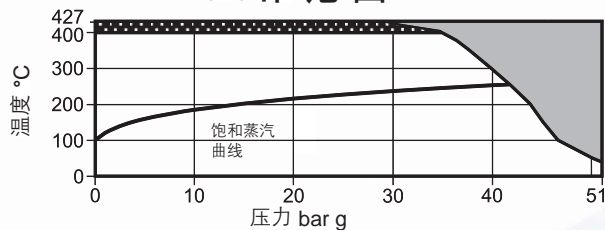
1/2", 3/4" 和 1" 承插焊接 BS 3799 class 3000

| 材质 | | |
|-----|-----|-----------------|
| 阀体 | 碳钢 | ASTM A105N |
| 阀帽 | 不锈钢 | AISI 416 |
| 碟片 | 不锈钢 | BS 1449 420 S45 |
| 过滤网 | 不锈钢 | AISI 316L |
| 过滤帽 | 不锈钢 | AISI 416 |

排量

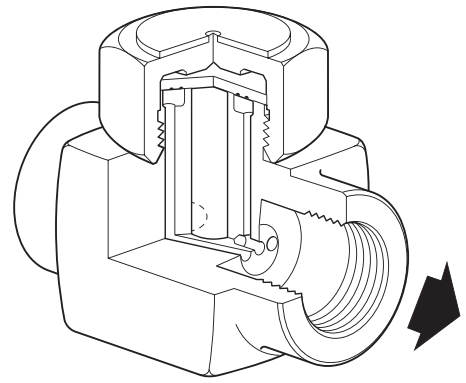


工作范围



- 本产品不能用于此区域
- ▨ 长时间应用在 425° C 以上, 钢的碳相化合物可能转换为石墨。允许但不推荐长时间用在 425° C 以上。

| | |
|---------------|------------------|
| 最大阀体设计条件 | ANSI 300 |
| PMA - 最大允许压力 | 51 bar g@ 38° C |
| TMA - 最大允许温度 | 427° C@ 28 bar g |
| 最低允许温度 | 0° C |
| PMO 最大工作压力 | 42 bar g |
| 最小工作压力 | 0.25 bar g |
| TMO 最大工作温度 | 400° C@ 34 bar g |
| 最小工作温度 | 0° C |
| PMOB - 最大工作背压 | 为上游压力的 80% |
| 最大冷态测试压力 | 76bar g |



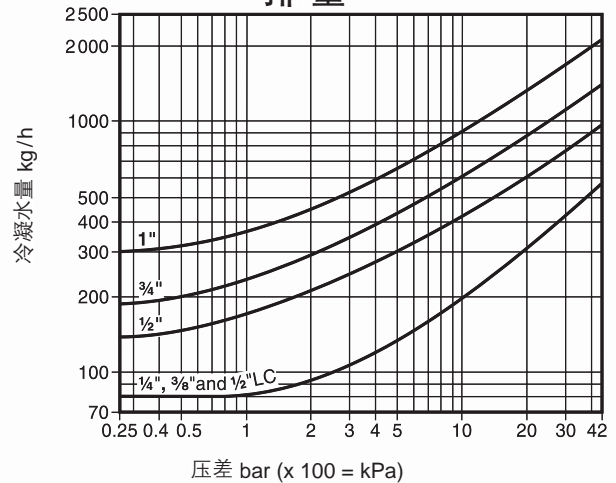
TD52M
TD52MA
TD52MLC
TD52MLCA
螺纹连接, 无内置过滤器

口径和连接方式

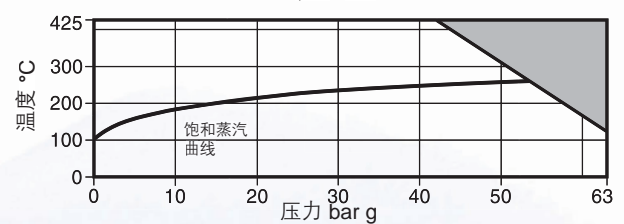
1/4", 3/8", 1/2"LC, 1/2", 3/4", 1" 螺纹 BSP 或 NPT

| 材质 | | |
|----|-----|-----------------|
| 阀体 | 不锈钢 | AISI 420 F |
| 阀帽 | 不锈钢 | AISI 416 |
| 碟片 | 不锈钢 | BS 1449 420 S45 |

排量



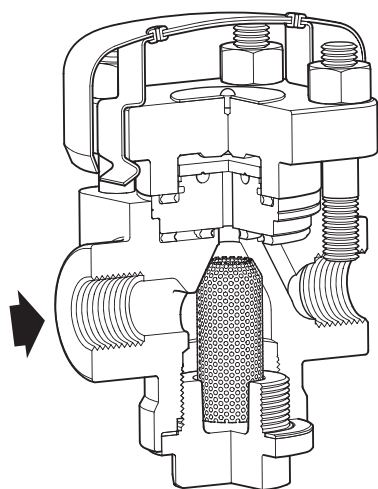
工作范围



- 本产品不能用于此区域

| | | |
|---------------|-----------------|-----------------|
| 最大阀体设计条件 | PN63 | |
| PMA - 最大允许压力 | 63 bar g@120° C | |
| TMA - 最大允许温度 | 425° C@42 bar g | |
| 最低允许温度 | 0° C | |
| PMO 蒸汽的最大工作压力 | 52 bar g | |
| PMOB - 最大工作背压 | 不高于上游压力的 80% | |
| 最低工作温度 | 0° C | |
| TMO - 最大工作温度 | TD52M/MLC | 400° C@43 bar g |
| | TD52MA/MLCA | 255° C@52 bar g |
| 正常工作时的最低工作压差 | TD52M/MLC | 0.25 bar g |
| | TD52MA/MLCA | 0.8 bar g |
| 设计最大冷态水压试验压力 | 95 bar g | |

TD62LM
TD62M
螺纹 / 承插焊

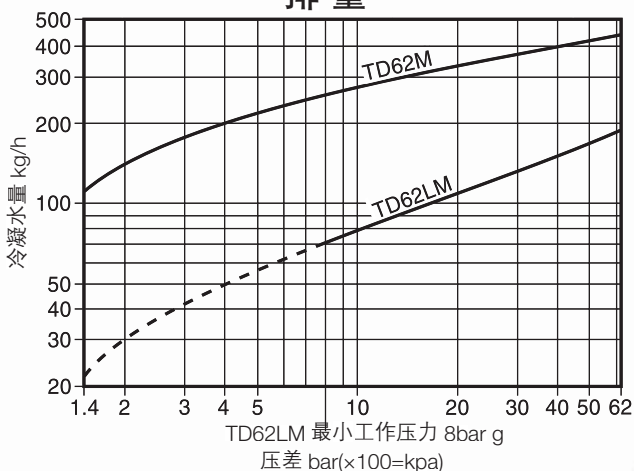


口径和连接方式

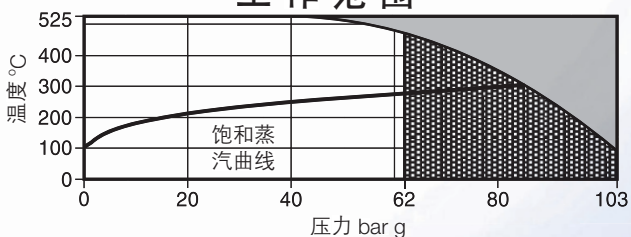
1/2", 3/4" 和 1" 螺纹连接 NPT。
1/2", 3/4" 和 1" 承插焊, ANSI B 16.11 Class 3000

| 材质 | | |
|-----|-----------|-------------------|
| 阀体 | 钢 | ASTM A217 Gr.WC 6 |
| 阀帽 | 钢 | ASTM A217 Gr.WC 6 |
| 碟片 | 铬钢 | |
| 过滤网 | 不锈钢 100 目 | 316L |
| 过滤帽 | 钢 | ASTM A217 Gr.WC 6 |

排量



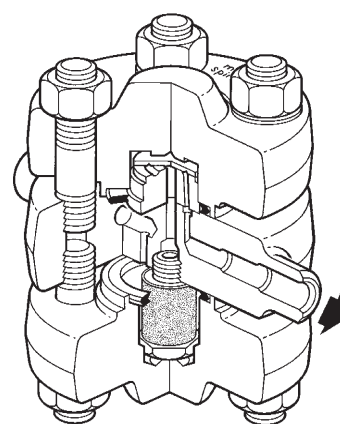
工作范围



■ 本产品不能用于此区域
 ▨ 本产品不能用于此区域, 否则会损坏其内部件。

| | | |
|---------------|-------------------|-----------|
| 最大阀体设计条件 | ANSI 600 | |
| PMA - 最大允许压力 | 103 bar g@93° C | |
| TMA - 最大允许温度 | 525° C@42.7 bar g | |
| 最低允许温度 | 0° C | |
| PMO 蒸汽的最大工作压力 | 62 bar g@482° C | |
| TMO 最高工作温度 | 525° C@42.7 bar g | |
| 最低工作温度 | 0° C | |
| PMOB - 最大工作背压 | TD62LM | 50% 上游压力 |
| | TD62M | 80% 上游压力 |
| 最小工作压力 | TD62LM | 8 bar g |
| | TD62M | 1.4 bar g |
| 设计最大冷态水压试验压力 | 155 bar g | |

TD120M
法兰 / 承插焊 / 对焊, 内置过滤网

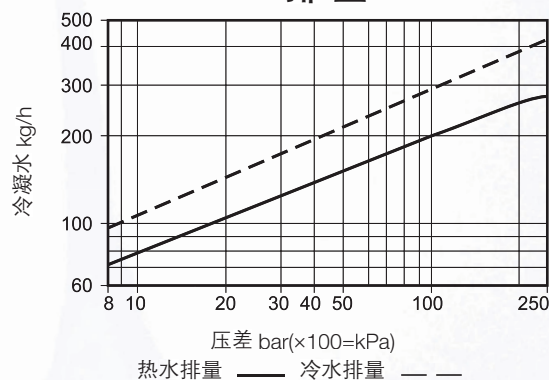


口径和连接方式

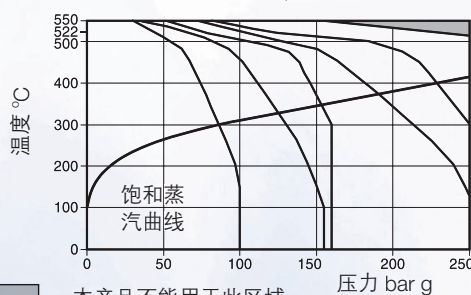
1/2", 3/4" 和 1" 对焊, Schedule 160。
1/2", 3/4" 和 1" 承插焊, ASME ANSI B 16.11 Class 6000。
DN15 和 DN25 标准一体化法兰 DIN 2549 PN250。
DN15, DN20 和 DN25 标准一体化法兰: ANSI 600, ANSI 900, ANSI 1500, EN1092 PN100。

| 材质 | | |
|-----|-----|-----------------------|
| 阀体 | 合金钢 | ASTM A182 F22 |
| 碟片 | 钢 | BS EN ISO 4957 |
| 阀盖 | 合金钢 | ASTM A182 F22 |
| 过滤网 | 不锈钢 | BS 970 304 S15/ 烧结不锈钢 |

排量



工作范围



■ 本产品不能用于此区域

A - B 法兰 EN1092 PN250 承插焊和对焊。
A - C 法兰 ASME (ANSI) 1500。
A - D 法兰 EN1092 PN160。
A - E 法兰 ASME (ANSI) 900。
A - F 法兰 ASME (ANSI) 600 和 EN1092 PN100。
注: 如果产品用在 170bar g 以上, 建议定期检查阀座。

| | |
|---------------|--------------------|
| 最大阀体设计条件 | PN250 |
| PMA - 最大允许压力 | 250 bar g @ 300° C |
| TMA - 最大允许温度 | 550° C @ 80 bar g |
| 最低允许温度 | -29° C |
| PMO 蒸汽的最大工作压力 | 250 bar g @ 300° C |
| TMO 最高工作温度 | 550° C @ 80 bar g |
| 最低工作温度 | 0° C |
| PMOB - 最高工作背压 | 不高于上游压力的 50% |
| 最小工作压力 | 8 bar g |
| 设计最大冷态水压试验压力 | 375 bar g |

安 装

最好安装于水平管道，但也可安装在其它位置。

可 选 附 件

隔热罩：防止由于温度过低，刮风、下雨等引起散热过快，疏水阀动作过频。

内置式排污阀：在过滤帽处安装的手动排污阀。

防气锁碟片：防止启动时由于大量空气的存在而造成的空气所锁。

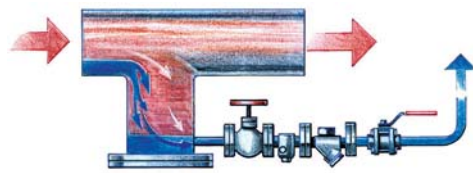
消 音 器

在疏水阀直排大气时，在出口安装一个 DFI 型消音器，可以降低排放时的噪声和喷排速度。

典 型 说 明

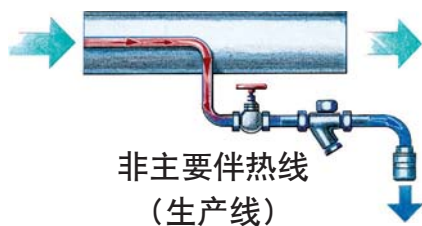
斯派莎克 TD42 型热动力蒸汽疏水阀，不锈钢阀体，3 孔型出口，螺纹连接。内部不锈钢碟片（防气锁），过滤网，关闭紧密，当疏水阀安装于室外时，要带隔热罩。当需在线式清洗过滤网时，需带排污阀。

典 型 应 用



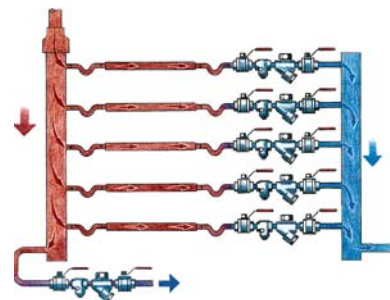
从蒸汽主管排放冷凝水

排出冷凝水以防止水锤，并提高蒸汽质量。



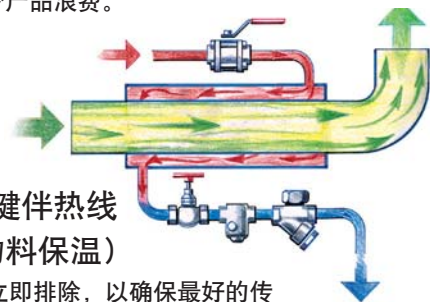
非主要伴热线 (生产线)

简单的设计，用于非主要生产线疏水。



从压烫机中排放冷凝水

迅速有效地除去冷凝水，以确保所需温度，减少产品浪费。



关键伴热线 (物料保温)

冷凝水产生后立即排除，以确保最好的传热效果，以消除产品凝结的危险。

spirax sarco

斯派莎克工程(中国)有限公司
上海市闵行区浦江高科技园区新骏环路800号
电话：021-24163666
传真：021-24163688
邮编：201114
E-mail:sales@cn.spiraxsarco.com
网址：www.spiraxsarco.com/cn