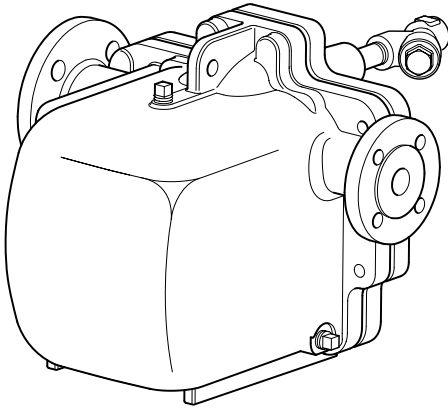


APT14, APT14HC和APT14SHC自动疏水阀泵 安装维修指南



1. 安全信息

2. 产品信息

3. 运行

4. 安装

仅对闭式蒸汽系统

5. 调试

6. 维修

7. 更换部件(1)

泵盖垫片

入口摆动式止回阀

弹簧和推杆

浮球

8. 更换部件(2)

疏水阀和出口止回阀机构

进汽/排汽阀芯阀座

9. 故障诊断指南

1. 安全信息

遵守运行说明,由专业合格人员正确安装、调试、维护是该产品安全运行的唯一保证(见1.11部分)。安装后必须遵守管道线路和工厂建筑的安装指南和安全指南,工具的正确使用方法及配备必要的安全设备。

1.1 使用范围

参照安装维修指南,铭牌和技术文件,确保产品的使用范围合适。下表中的产品完全符合欧盟压力设备指令97/23/EC,ATEX指令94/9/EC,如有需要可提供CE和Ex标志。产品的压力设备指令分类如下:

| 产品 | 组1 液体 | 组2 气体 | 组1 气体 | 组2 液体 | |
|-----------------|----------------|----------|----------|----------|-----|
| APT14 | - | 1 | - | SEP | |
| APT14HC | - | 2 | - | SEP | |
| APT14SHC | - | 2 | - | SEP | |
| DCV10 | DN40 PN25 | - | SEP | - | SEP |
| | DN50 Class 300 | - | 1 | - | SEP |
| Motive strainer | DN15 | SEP | SEP | SEP | SEP |

产品标签符合ATEX指令94/9/CEEx II 2G CT3

- I) 产品设计用于压力设备指令Group2流体,包括蒸汽,空气和水/冷凝水。如用于其他流体,请咨询斯派莎克。
- II) 确保产品的材质适用于工作条件,系统的最高/最低压力、温度在产品的设计范围内。如果产品的最大工作范围低于系统的工作条件,或者产品的失效会导致超压或超温的发生,请安装安全装置以应对危险的发生。
- III) 确保产品安装正确,进出口不要装错。
- IV) 斯派莎克的产品不能承受外部压力,安装人员要防止系统中的外力作用在本产品上。
- V) 安装前去除产品各接口处的保护套,包括硬纸板法兰。

1.2 可操作性

产品安装后确保有足够的操作空间,如有需要在操作该产品前当准备安全工作平台。如有需要,配备起重设备。

1.3 照明

保证光线充足,特别是在细致、复杂的操作时。

1.4 管线中的危险流体或气体

要提前考虑管线内的流体,或者管线内可能有哪些流体。当心易燃物质,危害健康物质和高低温物质。

1.5 危险工作环境

爆炸风险,缺氧(如罐体内,低洼处),危险气体,高低温,高温表面,起火危险(如在焊接过程中),过度噪音,移动的机械设备。

1.6 工作系统

要了解整体系统地工作原理,任何操作(如关闭截止阀,电气开关)之前都应当考虑:会不会使得系统其他部分或其他操作人员处于危险之中?

危险包括:通风管道或保护装置被隔离,控制装置或警报装置失效。缓慢开关截止阀,以防止造成系统冲击。

1.7 压力系统

确保系统压力被隔离,或完全排空。可以考虑双截止阀隔离,将关闭阀门锁上或贴上标签。千万不要认为压力表归零就表示系统已完全泄压。

1.8 温度

产品隔离后要冷却至室温,以防止烫伤。

1.9 工具和备件

运行前确保手头有合适的工具和备件。只能使用真正的斯派莎克备件。

1.10 防护服

要考虑操作人员或附近人员是否该配备防护服,以防止发生危险,如化学物质,高低温,辐射,噪音,跌落物体,以及对眼睛和脸部的伤害。

1.11 工作证

所有的工作必须由能胜任的人员完成,或者在他们的监督之下完成。安装和运行人员必须按照产品的安装维修指南进行培训,以便能够正确地使用该产品。

当执行“工作证”制度时,操作人员须遵守该制度;如果不执行该制度,责任人应该清楚工作的性质,如有需要当配有安全职责助手。

如有需要,当张贴“警告说明”。

1.12 搬运

人工去搬运体积、重量大的产品会有受伤的风险。靠身体去举、推、拉、提或支撑重物会导致受伤,尤其是背部受伤。建议考虑工作量,个体,重物和工作环境,根据现场的条件采用恰当的搬运措施。

请注意

该产品的重量和内部机构,参见第2部分

产品说明 - 安全起吊信息

请注意,斯派莎克的APT14泵体上有螺纹孔或非光孔,这些孔能否用作起吊目的,完全由买方自己做判断。

买方有责任选择正确的吊环螺栓或U型钩套,并且要对起吊操作和操作人员的资质负责。斯派莎克确保每个螺纹孔的空口平面大于标准吊环螺栓的肩部,以保证吊环螺栓可以旋至肩部。但是,不能仅凭台肩的尺寸就判断吊环螺栓能否吊起该产品。

对于不正确的或不恰当的起吊导致可能的产品损坏,斯派莎克概不负责。

斯派莎克保证螺纹孔标示出尺寸和螺纹形式,斯派莎克也会和第三方机构合作,每个产品都会抽取一个样品来做相关测试,如果需要可以提供测试内容和测试证书。

此外,斯派莎克没有义务给每个产品加工螺纹孔或光孔,一份免责声明将会附在产品上,注明按照 LOLER法令在工厂内安全卸载产品和起吊产品是买方的责任。

1.13 余热

在正常使用中该产品的外表面可能会很烫,如果用在最大允许操作温度下,产品表面温度可能会达到200°C (392°F)。

该产品不能自排水,从安装位置拆除或移动本产品时须当心(参考“维修说明”)。

1.14 冰冻

对于在环境温度低于冰点下使用的非自排水产品,必要做霜冻防护。

1.15 处理

除非安装维修指南特别说明,本产品可循环利用,处理得当不会有生态危险。

1.16 退货

按照EC健康,安全和环境法令,当发生产品退货时,客户和零售商必须提供危害信息,并且小心处理可能会导致健康,安全或环境危害的残留污染物或机械损坏。危害信息必须以书面形式提交,包括健康和安数据表单,注明任何已鉴定的危害或潜在危害。

2. 产品信息

2.1 简介

斯派莎克自动疏水阀泵,设计压力为PN16, 螺纹或法兰连接,该装置能够根据管线的工作情况自动进行疏水或泵水,由蒸汽驱动,能在各种工作条件下(包括真空)排除设备中的冷凝水。

泵体设计符合A.D. Merkblatter / ASME VIII标准。

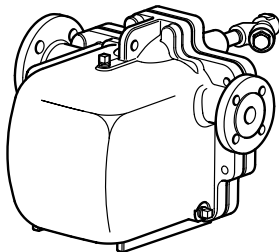


图 1 APT14

可选项

APT14和APT14HC可提供泵体和泵盖镀铬处理(ENP镀层)。如需ENP镀层处理请在订购时使用产品描述APT14 ENP和APTHC ENP。

APT14,APT14HC和APT14SHC可提供泵体钻孔并攻螺纹安装水位计。

注:如需泵体钻孔,请在订购时说明。

APT14,APT14HC和APT14SHC的水位计单独提供,详细信息请咨询斯派莎克公司。

标准

该设备符合欧洲压力设备指令97/23/EC,符合ATEX指令94/9/EC,根据需要可提供CE和标志。

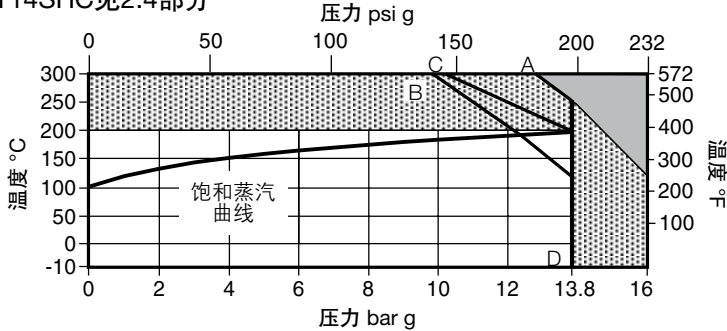
证书


本产品可提供EN 10204 3.1证书。注:如需证书,请在订购时注明。

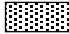
2.2 口径和管道连接

| 型号和 泵体材料 | 进出口尺寸 和管道连接 | 动力蒸汽进口 / 排汽口 | | |
|-----------------|-------------------|----------------------|-----------|-------------|
| APT14 球墨铸铁 | DN40 进口 x DN25 出口 | EN 1092 PN16 | BSP 或 NPT | DN15 (1/2") |
| | | ANSI 150 B 16.5 | NPT | DN15 (1/2") |
| | | JIS 10 (JIS B 2210) | BSP | DN15 (1/2") |
| | | KS 10 (KS B 1511) | BSP | DN15 (1/2") |
| APT14HC 球墨铸铁 | 1 1/2" 进口 x 1" 出口 | BSP (BS 21 parallel) | BSP | DN15 (1/2") |
| | | NPT | NPT | DN15 (1/2") |
| APT14SHC 碳钢 | DN50 进口 x DN40 出口 | EN 1092 PN16 | BSP | DN15 (1/2") |
| | | ASME B 16.5(ANSI)150 | NPT | DN15 (1/2") |
| | | JIS 10 (JIS B 2210) | BSP | DN15 (1/2") |
| | | KS 10 (KS B 1511) | BSP | DN15 (1/2") |

2.3 压力 / 温度限制-APT14和APT14HC (球墨铸铁) - APT14SHC见2.4部分




 本产品不能用于此区域。

 本产品不能用于此区域,否则会造成内部件损坏。

A - D 法兰 PN16.

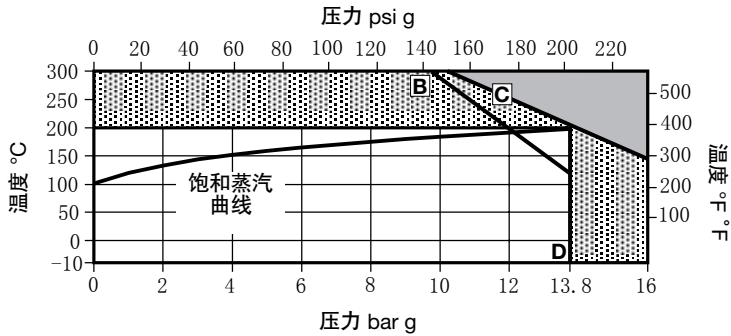
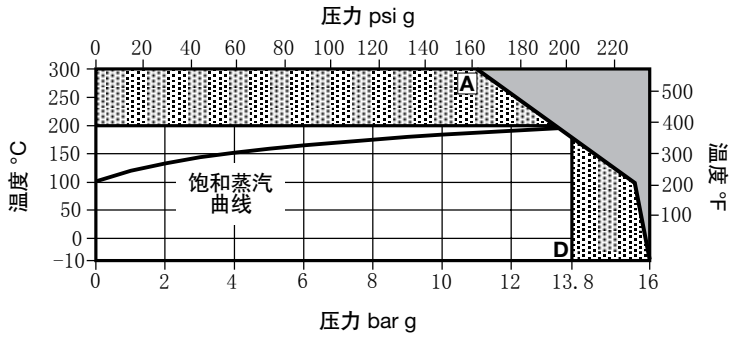
B - D 法兰 JIS/KS 10.


C - D 法兰 ANSI 150.

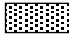
| 泵体设计条件 | | PN16 |
|--|-------------------------------|---------------------|
| 最大动力蒸汽进口压力 | 13.8 bar g | (200 psi g) |
| PMA 最大允许压力 | 16 bar g @ 120°C | (232 psi g @ 248°F) |
| TMA 最大允许温度 | 300°C @ 12.8 bar g | (572°F @ 186 psi g) |
| 最低允许温度 | -10°C | (14°F) |
| 注: 更低使用温度时请咨询斯派莎克公司。 | | |
| PMO 饱和蒸汽 | | |
| 最大工作压力 | 13.8 bar g @ 198°C | (200 psi g @ 388°F) |
| 最大背压-标准泵模式 | 5 bar g | (72.5 psi g) |
| 注: 更低使用温度时请咨询斯派莎克公司。 | | |
| TMO 饱和蒸汽最高工作温度 | 198°C @ 13.8 bar g | (388°F @ 200 psi g) |
| 最低工作温度 | -10°C | (14°F) |
| 注: 更低使用温度时请咨询斯派莎克公司。 | | |
| 温度 (环境 ) | -10°C to 200°C | (14°F to 392°F) |
| 设计冷态水压试验压力 | 24 bar g | (348 psi g) |
| 建议安装高度 (从泵基座) | 0.3 m | (12") |
| 安装高度 | 建议最高安装高度 (从泵基座) 更高安装高度请咨询斯派莎克 | 1 m (39") |
| 最低安装高度 (从泵基座) | 0.2 m | (8") |

2.4 压力 / 温度限制

APT14SHC (碳钢)-APT14和APT14HC见2.3部分




 本产品不能用于此区域。

 本产品不能用于此区域, 否则会造成内部件损坏。

A - D 法兰 PN16.

B - D 法兰 JIS/KS 10.

C - D 法兰 ANSI 150.

| | | |
|--|-------------------------------|---------------------|
| 泵体设计条件 | | PN16 |
| 最大动力蒸汽进口压力 | 13.8 bar g | (200 psi g) |
| PMA 最大允许压力 | 16 bar g @ 120°C | (232 psi g @ 248°F) |
| TMA 最大允许温度 | 300°C @ 12.8 bar g | (572°F @ 186 psi g) |
| 最低允许温度 | -10°C | (14°F) |
| 注：更低使用温度时请咨询斯派莎克公司。 | | |
| PMO 饱和蒸汽 | | |
| 最大工作压力 | 13.8 bar g @ 198°C | (200 psi g @ 388°F) |
| 最大背压-标准泵模式 | 5 bar g | (72.5 psi g) |
| 注：更低使用温度时请咨询斯派莎克公司。 | | |
| TMO 饱和蒸汽最高工作温度 | 198°C @ 13.8 bar g | (388°F @ 200 psi g) |
| 最低工作温度 | -10°C | (14°F) |
| 注：更低使用温度时请咨询斯派莎克公司。 | | |
| 温度 (环境 ) | -10°C to 200°C | (14°F to 392°F) |
| 设计冷态水压试验压力 | 24 bar g | (348 psi g) |
| 建议安装高度 (从泵基座) | 0.3 m | (12") |
| 安装高度 | 建议最高安装高度 (从泵基座) 更高安装高度请咨询斯派莎克 | 1 m (39") |
| | 最低安装高度 (从泵基座) | 0.2 m (8") |

2.5 标定排量

对于特定应用的排量请与斯派莎克联系,为了正确地选择疏水阀泵,需要以下参数。

1. 可供安装高度 (m) : 从自动疏水阀泵的基座到换热器或过程设备的冷凝水出口中心线的高度,若出口垂直向下,则为从疏水阀泵的基座到换热器或过程设备的出口面之间的距离。
2. 可供动力蒸汽压力 (bar g) 。
3. 冷凝水回收管的总背压 (bar g) ,具体参考下面备注。
4. 换热器全负荷时的操作压力 (bar g) 。
5. 换热器最大蒸汽负荷 (kg/hr) 。
6. 被加热介质最小的进口温度 (°C) 。
7. 被加热介质最大的控制温度 (°C) 。

| 型号 | APT14 | APT14HC |
|--------------------------|--------------------------------------|---------------------------------------|
| 泵排量 / 循环 | 5 升 (1.1 加仑) | 8 升 (1.76 加仑) |
| 1 m 安装高度 5 bar g 动力蒸汽 | 最大疏水模式排量 4000 kg/h (8820 lb/h) | 最大疏水模式排量 9000 kg/h (19845 lb/h) |
| 1 bar g 背压 | 最大泵模式排量 1100 kg/h (2425 lb/h) | 最大泵模式排量 2800 kg/h (6174 lb/h) |

备注

上表表示为特定安装条件下自动疏水阀泵所能达到的排量,具体安装条件见上表左侧第一列。

对于不同的安装条件和参数,自动疏水阀泵的排量会发生变化,具体应用及排量请咨询斯派莎克公司。

为了达到标定的排量,自动疏水阀泵的总提升或背压BP (静压头加冷凝水管道内的压力) 必须低于动力蒸汽的压力。

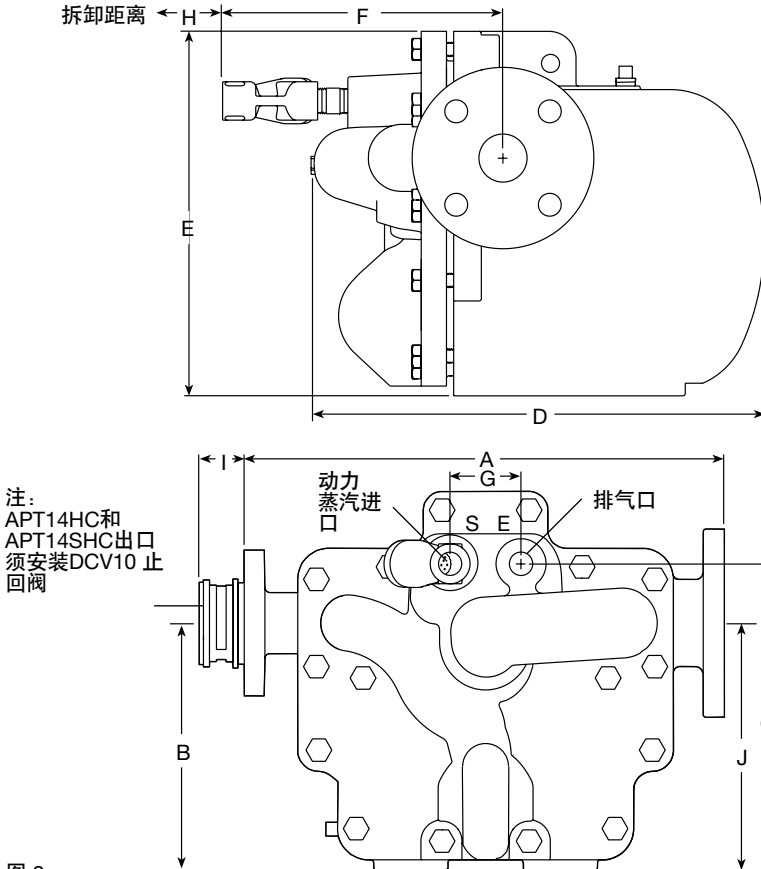
$$BP (\text{背压}) = (H \times 0.0981) + (P) + (Pf)$$

高度 (H) m \times 0.0981 + 冷凝水管道内的压力 (P) bar g + 下游管道内流动摩擦阻力 (Pf) bar。

(如果下游管道距离小于100m,且冷凝水管道为非满溢管,同时在管道选型时已经考虑了在换热器最大工作负荷下闪蒸蒸汽的影响,则可忽略管道内流动摩擦阻力Pf。)

2.6 尺寸 / 重量
公制 (近似) mm和kg

| 型号 | | A | B | C | D | E | F | G | H | I | | J | 重量 |
|----------|----|-----------|-----|-----|-----|-----|-----|----|-----|------|----|-----|-----|
| | | PN16 ANSI | | | | | | | | | | | |
| APT14 | 螺纹 | 350 | 198 | 246 | 385 | 304 | 258 | 57 | 250 | - | - | 198 | 45 |
| | 法兰 | 389 | 198 | 246 | 385 | 304 | 258 | 57 | 250 | - | - | 198 | 45 |
| APT14HC | 法兰 | 476 | 198 | 270 | 400 | 335 | 261 | 57 | 275 | 31.5 | 45 | 198 | 65 |
| APT14SHC | 法兰 | 508 | 206 | 278 | 407 | 351 | 261 | 57 | 275 | 31.5 | 45 | 206 | 105 |



注：
APT14HC和
APT14SHC出口
须安装DCV10 止
回阀

图 2

英制 (近似) inches和lbs

| 型号 | | A | B | C | D | E | F | G | H | I | | J | 重量 |
|----------|----|-----------|-----|-------|-------|-------|-------|------|-------|------|------|------|--------|
| | | PN16 ANSI | | | | | | | | | | | |
| APT14 | 螺纹 | 13.78 | 7.8 | 9.69 | 15.16 | 11.97 | 10.16 | 2.24 | 9.84 | - | - | 7.80 | 99.26 |
| | 法兰 | 15.31 | 7.8 | 9.69 | 15.16 | 11.97 | 10.16 | 2.24 | 9.84 | - | - | 7.80 | 99.26 |
| APT14HC | 法兰 | 18.74 | 7.8 | 10.63 | 15.75 | 13.19 | 10.27 | 2.24 | 10.83 | 1.24 | 1.77 | 7.80 | 143.33 |
| APT14SHC | 法兰 | 99.9 | 8.1 | 10.94 | 16.64 | 13.82 | 10.27 | 2.24 | 10.83 | 1.24 | 1.77 | 8.11 | 231.53 |

2.7 材质

| 序号 | 部件 | 材质 | |
|----|-----------------|-----------|---------------------------------|
| 1 | 泵盖 | APT14 | 球墨铸铁 EN JS 1025 或 ASTM A395 |
| | | APT14HC | 球墨铸铁 EN JS 1025 或 ASTM A395 |
| | | APT14SHC | 碳钢 EN 1.0619+N或ASTM A216 WCB |
| 2 | 泵盖垫片 | 层状石墨不锈钢加强 | |
| 3 | 泵体 | APT14 | 球墨铸铁 EN JS 1025 或 ASTM A395 |
| | | APT14HC | 球墨铸铁 EN JS 1025 或 ASTM A395 |
| | | APT14SHC | 碳钢 EN 1.0619+N或ASTM A216 WCB |
| 4 | 泵盖螺栓 | 不锈钢 | ISO 3506 Gr. A2 70 |
| | 定位销 (仅APT14SHC) | 不锈钢 | 304 |
| 5 | 泵连杆 | 不锈钢 | BS 1449 304 S15 |
| 6 | 浮球 | 不锈钢 | BS 1449 304 S15 |
| 7 | 疏水阀连杆 | 不锈钢 | BS 1449 304 S15 |
| 8 | 第二级疏水阀 | 不锈钢 | ASTM A276 440 B |
| 9 | 疏水阀腔 | 不锈钢 | BS 3146 ANC 2 |
| 10 | 阀芯 (仅APT14) | 不锈钢 | ASTM A276 440 B |
| 11 | 阀座 (进口止回阀) | 不锈钢 | AISI 420 |
| 12 | 挡板 (进口止回阀) | 不锈钢 | BS 3146 ANC 4B |
| 13 | 泵机构托架 | 不锈钢 | BS 3146 ANC 4B |
| 14 | 弹簧 (泵) | 不锈钢 | BS 2056 302 S26 Gr. 2 |
| 15 | 开口销 | 不锈钢 | BS 1574 |
| 16 | 排气阀座 | 不锈钢 | BS 970 431 S29 or ASTM A276 431 |
| 17 | 进气阀芯和阀座装置 | 不锈钢 | |
| 18 | 排气阀芯 | 不锈钢 | BS 3146 ANC 2 |
| 19 | 阀座垫片 | 不锈钢 | BS 1449 409 S19 |
| 20 | 泵机构螺栓 | 不锈钢 | ISO 3506 Gr. A2 70 |
| 21 | 疏水阀腔螺栓 | 不锈钢 | BS 6105 A4 80 |
| 22 | 第一级疏水阀 | 不锈钢 | BS 970 431 S29 或 ASTM A276 431 |
| 23 | 'O' 型圈 | EPDM | |
| 24 | 推杆 | 不锈钢 | BS 3146 ANC 2 |
| 25 | 铭牌 | 不锈钢 | BS 1449 304 S16 |
| 26 | 排污塞 | 钢 | DIN 17440 1.4571 |
| 27 | 进气阀弹簧 | 不锈钢 | |
| 28 | 进气阀过滤器 | APT14 | 球墨铸铁 |
| | | APT14HC | 球墨铸铁 |
| | | APT14SHC | 碳钢 |

29 止回阀DVC10(APT14HC和APT14SHC) 不锈钢 (未显示)

2.8 废弃物

该产品未使用危险材质。

处理废弃的材料时要考虑再循环利用或环保,见第1部分“安全信息”。

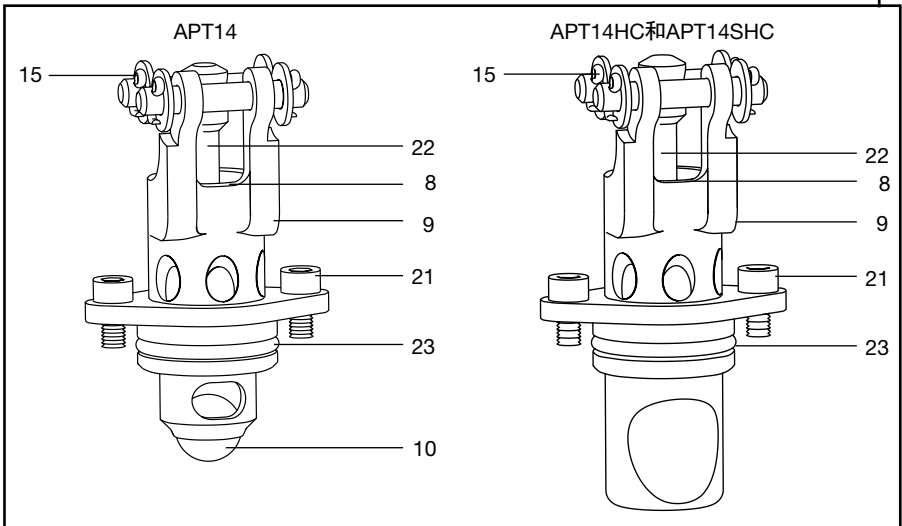
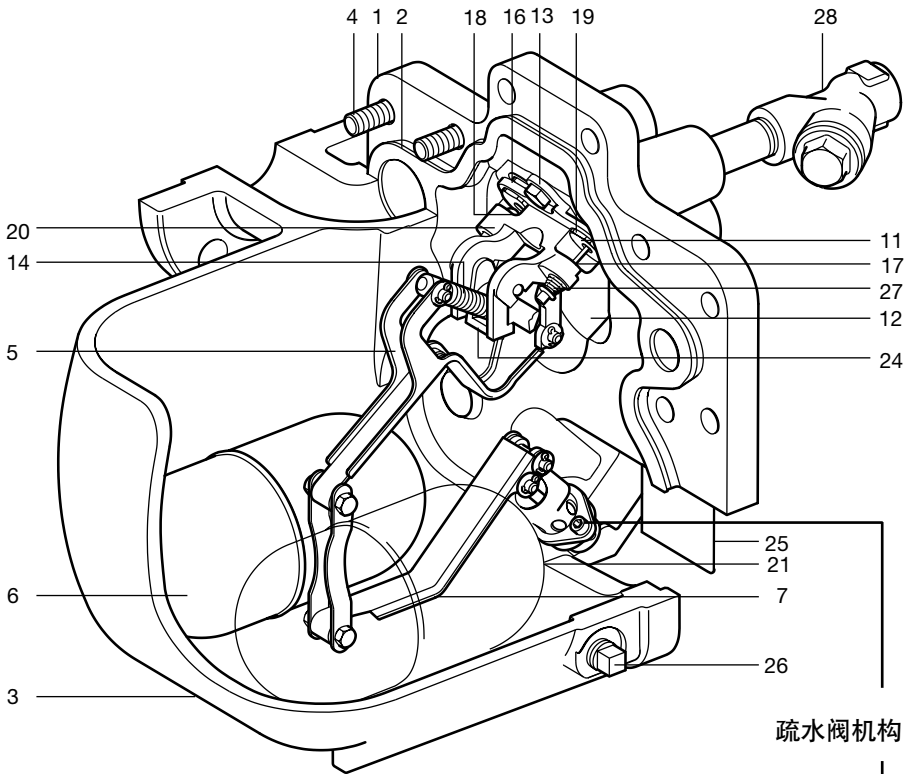


图 3

3. 运行

第一步(图4)

APT14, APT14HC和APT14SHC自动疏水阀泵运行于正排量原理。冷凝水自旋启式止回阀进入阀体导致浮球上升。浮球通过一个多连杆轴与疏水阀机构相连。当上游系统压力PS足以克服背压PB时(图4), 积存的冷凝水将通过打开的第二级疏水阀机构排出。在这种状况下, 浮球将根据进入APT14冷凝水量自动调节, 控制疏水阀的开关。

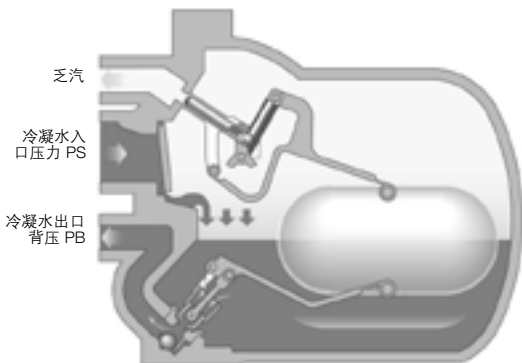


图4 APT14

第二步(图5)

对一些温控设备, 可能会出现系统压力PS低于背压PB(图5)。

此时, 标准的疏水阀将无法排除冷凝水, 造成设备积水。

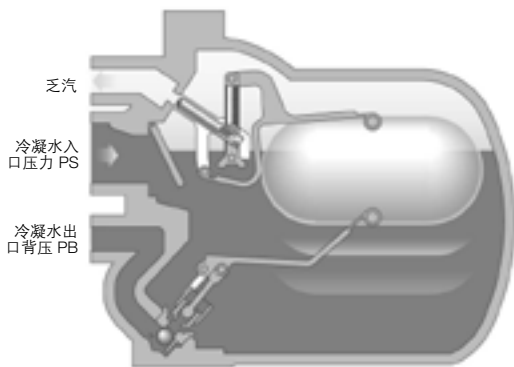


图5 APT14

第三步(图6)

但是, 对APT14, APTHC和APT14SHC, 冷凝水将注满泵体, 提升浮球直至触发换向连杆, 打开动力蒸汽入口关闭乏汽阀。

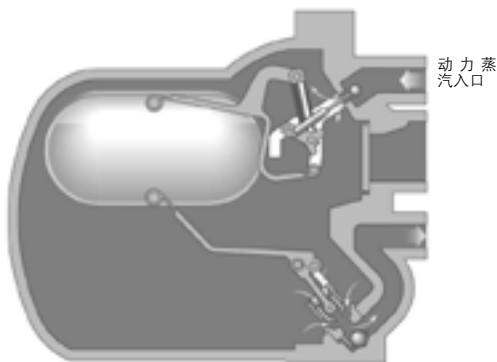


图6 APT14

第四步 (图7)

快动机构使疏水阀模式迅速转换为动力泵模式。

随着动力蒸汽入口阀的打开,APT14,APT14HC和APT14SHC内的压力升至背压以上,冷凝水从疏水阀座被压入回收系统。

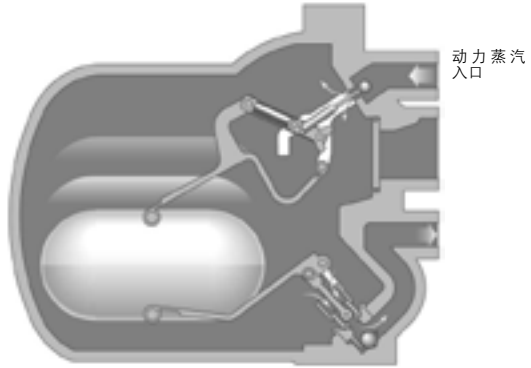


图7 APT14

第五步 (图8)

随着泵体内冷凝水位的下降,浮球再次触发换向连杆,关闭动力蒸汽入口打开乏汽阀。

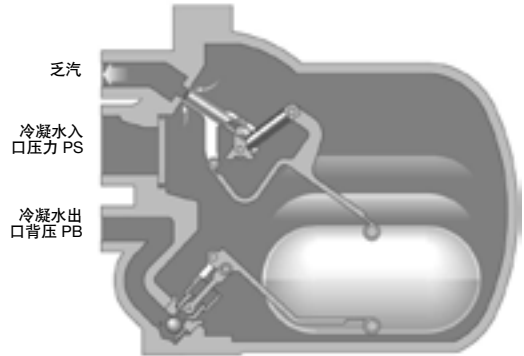


图8 APT14

第六步 (图9)

APT14,APT14HC和APT14SHC内的压力由于乏汽阀的打开而与冷凝水入口压力平衡,冷凝水通过入口旋启式止回阀重新进入。同时出口球形止回阀关闭防止冷凝水回流到泵体内,疏水和泵的循环重新开始。

注: APT14HC和APT14SHC需要在冷凝水出口法兰间安装斯派莎克DN40碟片式止回阀。

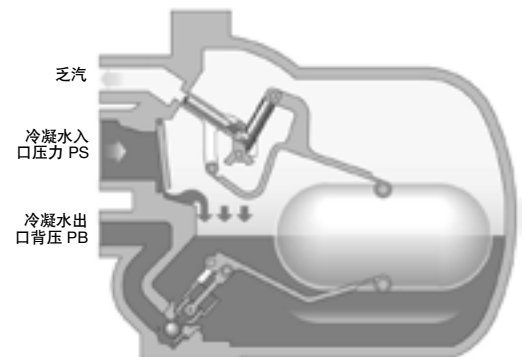


图9 APT14

回到第一步。

4. 安装

重要-安全提示

在进行任何安装或维修之前,请先阅读1.12部分关于起吊本产品的说明。

在进行任何安装或维修之前,保证所有的蒸汽和冷凝水管道已关闭。

确保产品或相连的管道内的残余压力已被完全释放,确保所有热的部件已冷却防止烫伤。在进行任何安装或维修工作之前要穿合适的防护服。

注: 如果泵送有爆炸危险的介质,动力气体必须是惰性气体,不能有氧化性。

冷凝水输出

* 动力蒸汽须疏水

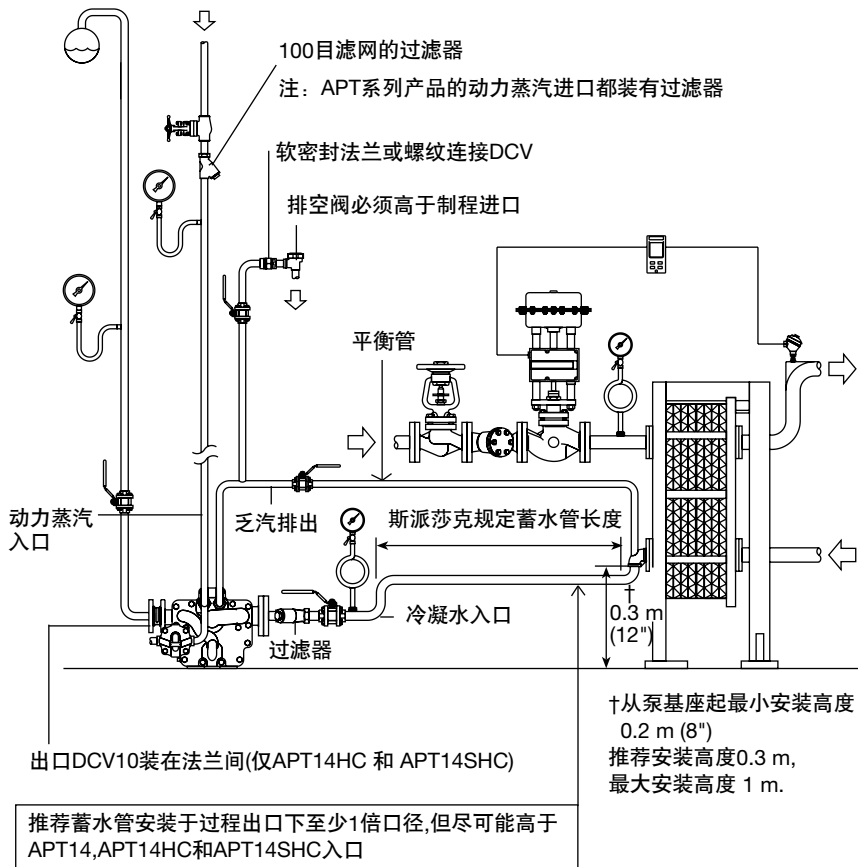


图10

4.1 入口管道

为防止设备积水,建议在入口管道口径选型时,要考虑泵在排水循环时产生的冷凝水量。通常管道的长度和直径能提供4升 (APT14) 和8升 (APT14HC和APT14SHC) 的冷凝水容积就足够了。建议冷凝水蓄水管的位置低于过程出口至少1倍管径但比APT入口要尽可能的高。在APT14,APT14HC和APT14SHC冷凝水入口处要安装斯派莎克Y型过滤器,如图11所示。

4.2 推荐安装高度

推荐安装高度至少为0.3m,最小安装高度为0.2m,但排量会减少,最大安装高度为1m。

注: 在冷态启动状态下,会发生入口止回阀的液态脉动,这种情况下,建议安装节流阀减少注水压力。

4.3 接口 (见图11)

APT有四个接口, DN40 (1-1/2") - APT14或DN50 (2") - APT14HC和APT14SHC接口与设备排水口相连, DN25 (1") - APT14或DN40 (1-1/2") - APT14HC和APT14SHC接口与冷凝水回收管道相连。流向箭头标明了正确的流向。标有 (S) 的DN15 (1/2") 接口与已疏水的动力蒸汽管道相连。* 要保证这根管道一直处于疏水状态,需要安装斯派莎克蒸汽疏水阀和100目的过滤器 (见图10)。标有 (E) 的DN15 (1/2") 接口通过平衡管与设备的冷凝水出口相连,平衡管要尽量靠近设备的冷凝水出口,平衡管要接在冷凝水管道的顶部,见图10。

注: 如果为了防止超温,换热器安装了高温切断装置,那么高温切断装置必须安装在控制阀和APT动力蒸汽取汽点的上游。

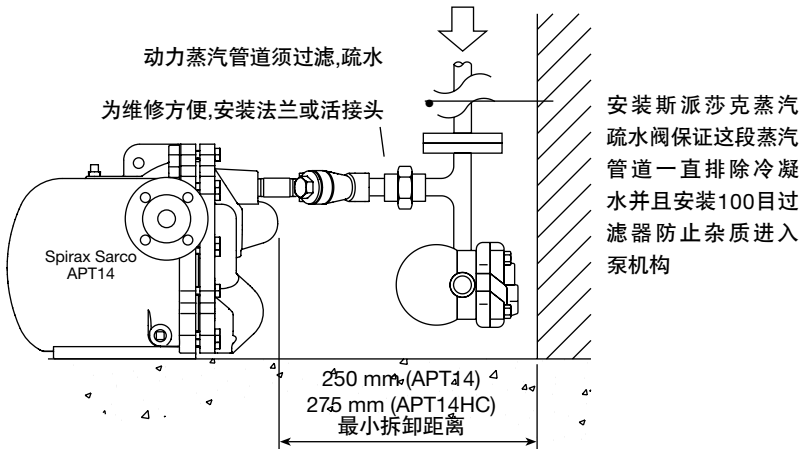


图11 动力蒸汽和系统管道的推荐连接

4.4 出口管道

为防止APT14, APT14HC和APT14SHC的背压过高, 出口管道的选型十分重要。选型时需考虑换热器全负荷工作状态下的闪蒸蒸汽量, 以及冷凝水排至同一根回收管的其他设备。

注: 对于APT14HC和APT14SHC, 泵体出口法兰和管道法兰之间必须安装斯派莎克DN40 DCV10止回阀。确保DCV10对中安装, 流向箭头指示正确, 止回阀两端均需安装垫片。

详细信息请参照IM-P601-32。

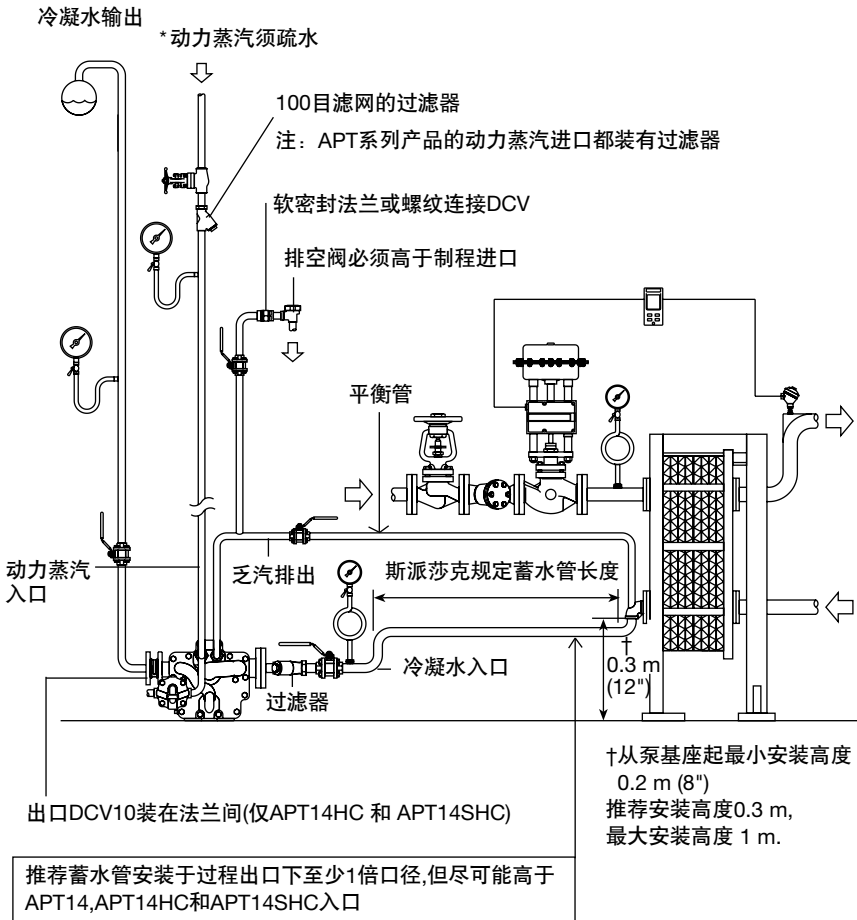


图12