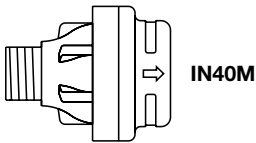
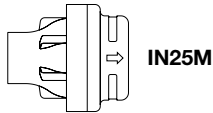
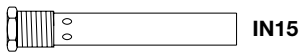


**IN15, IN25M和IN40M蒸汽喷射器**  
**安装维修指南**



1. 安全信息

2. 产品简介

3. 安装

4. 维修

5. 故障查找

---

# 1. 安全信息

---

压力设备不带CE标志,根据压力设备指令第3条第3款属于'声音工程实施。用户有责任确保产品的安全安装和操作。

遵守操作说明,由专业合格人员正确安装、调试、维护是该产品安全运行的唯一保证。(参见安全信息1.1节)。安装时必须遵守管道和工厂建筑安装指南和安全指南,使用合适的工具,及配备必要的安全设备。详细产品信息可从[www.spiraxsarco.com](http://www.spiraxsarco.com)获得或联系斯派莎克当地工程师。

**注意:** 根据法律,SEP产品不带CE标志。

## 1.1 使用前的准备

- I) 检查产品适合于所使用流体。
- II) 检查材质适合、压力和温度及其最大和最小值。如果该产品的最大极限值低于将要安装的系统,或由于产品不正常导致发生超压或超温,确保系统中包括安全设施,以防出现超过极限值的状况。
- III) 确定正确安装位置和流体流向。
- IV) 斯派莎克产品不能承受自安装系统产生的外部应力。安装公司有责任考虑这些应力,并采取足够的措施降至最小。
- V) 在安装前拆去所有接口的保护盖。

## 1.2 接近

确保安全接近。在操作该产品前,需要安全操作平台。若需要则安排合适的考虑起吊设备。

## 1.3 照明

保证足够照明,尤其是进行复杂操作时。

## 1.4 管道中的危险液体或气体

考虑管道中的介质和介质的存在状态。考虑可燃物质、对健康有害的物质、极端温度物质。

## 1.5 该产品周围的有害环境

考虑有爆炸危险、缺氧(如箱体、凹坑)、温度达到极值、热表面、有着火危险(例如焊接中)、噪音过大、机械运动等。

## 1.6 系统

操作时考虑对整体工作系统的影响。任何操作(例如正在关闭的截止阀、电气隔离)是否使系统的其它部分或操作人员处于危险之中。

危险可能包括排气或保护设施的隔离,控制或警报失效。确保截止阀缓慢开关以避免系统振动。

---

## 1.7 压力系统

确保隔离任何压力并且安全地排放至大气。考虑双重隔离（两次关闭和排放），锁定或标记关闭的阀门。即使在压力表显示为零时也不能确认系统已泄压。

## 1.8 温度

阀门隔离后,需冷却至常温以避免烫伤。

## 1.9 工具和所需物品

在开始工作前确保具备合适的工具/可用物品。只能使用斯派莎克的更换部件。

## 1.10 防护服

考虑是否穿防护服,以防止受到伤害。例如,化学物质、高/低温、噪音、下落物体和对眼睛和面部有伤害的情况。

## 1.11 工作资质

所有工作必须由合格人员进行或监督。个人安装和维修必须经过培训,根据这些产品的说明书掌握正确的使用方法。

必须遵守正规的‘工作资质’系统。如果没有这样的系统,建议负责人应该知道如何进行工作,哪儿需要安排专门负责安全的人员。若需要可张贴‘警告注意事项’。

## 1.12 搬运

人工搬运斯派莎克产品可能存在受伤的危险。用身体抬起、推、拉、扛或支撑负载可能会受伤,尤其是背部。建议评估危险性,考虑工作环境所决定的工作,人员,负荷和工作环境和使用正确的搬运方式。

## 1.13 其它危险

在正常使用中该产品的外表面可能会很热。

许多产品没有自排放功能。从安装管道上拆卸或移走产品时应当心。

## 1.14 冻结

对于没有自排放功能的产品,若用于环境温度在冰点以下的工况时产品不能工作,则必须提供保护设施,以防止冻结。

---

### 1.15 产品安全信息

蒸汽喷射器工作在非常高的温度,并产生强烈流动的热水。不要接触或靠在被加热的开式水箱上,即使水看起来是凉的,确保闭式水箱充分的排空并且排气孔未堵塞。蒸汽供应管道应牢固支撑,防止震动和应力作用在水箱上,水箱应结构和支撑牢固防止振动,有疑问请咨询当地斯派莎克工程师。

### 1.16 处理

该产品可循环利用,处理得当不会造成环境危害。

### 1.17 回收产品

用户和零售商将产品返回斯派莎克公司时需注意UK和EC健康、安全和环境法规,对健康、安全或环境危害产生污染的残渣或机械破坏,必须提供有关的危害和需采取的预防信息。该信息担任时需包括被确认为与健康和安全有关的任何物质的数据资料。

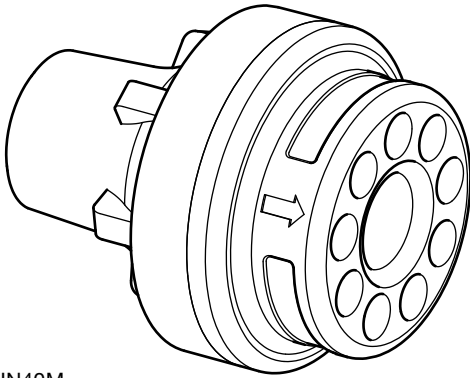
## 2. 产品简介

### 2.1 简介

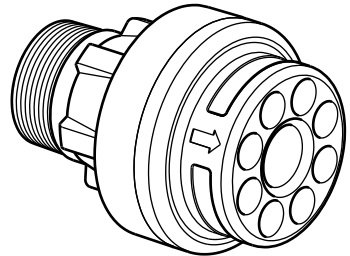
斯派莎克蒸汽喷射器主要用于在水槽中用蒸汽加热水或其它流体。工作时,蒸汽的喷射将水从环形布置的孔吸入、混合,再喷入水槽中。喷射器引起的循环保证了充分的混合,并使水槽内温度尽量一致。

### 2.2 限制条件

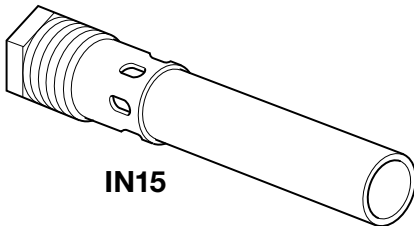
本体设计压力	PN25
最大饱和蒸汽条件	17 bar g @ 207°C
最高推荐加热温度	90°C
最小操作压力	0.5 bar g



IN40M  
(可选螺纹或对焊)



IN25M  
(可选螺纹或对焊)



IN15

图1 蒸汽喷射器

# 3. 安装

## 3.1 安装

所供应的IN25M (1") 和IN40M (1/2") 接口为外螺纹 (BSPT或NPT) 或对焊接口。它们可安装在水槽壁接口上或水槽内的管道上。有必要在水槽壁上安装加强板。

IN15有1" 外螺纹直接安装在水槽壁上和1/2" 内螺纹安装蒸汽供应管道。

安装时不要在喷射器头上用管钳-喷射器上的加强肋是供扳手安装时用的。

在要求更高流量时,可平行安装两个或多个喷射器。

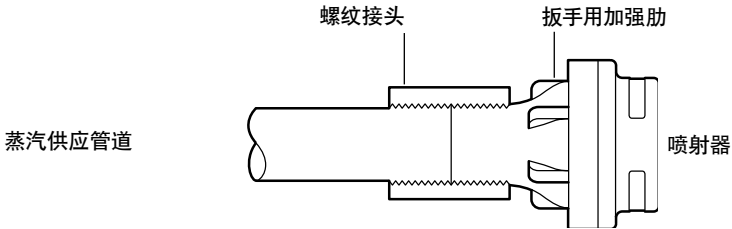


图2 IN25M/IN40M - 螺纹连接安装在管道上

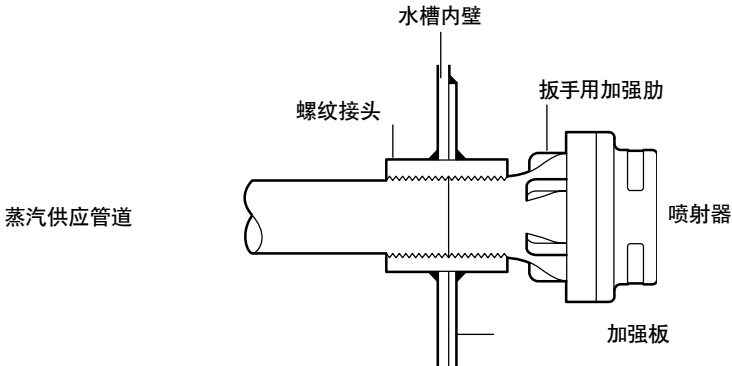


图3 IN25M/IN40M 螺纹连接在水槽壁上

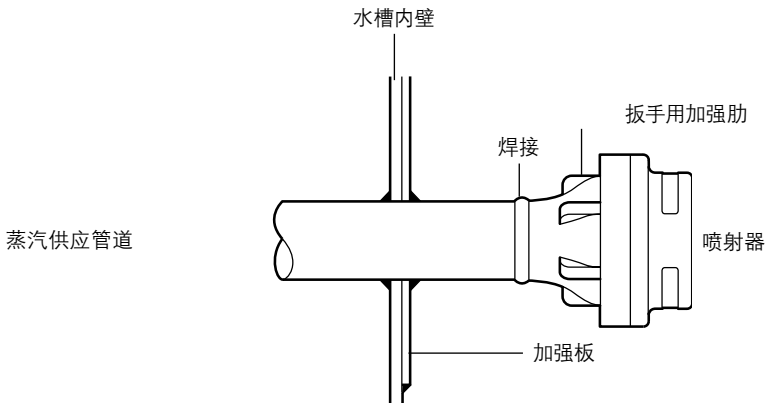


图4 IN25M/IN40M - 对焊连接安装在水槽壁上(安装管道上)

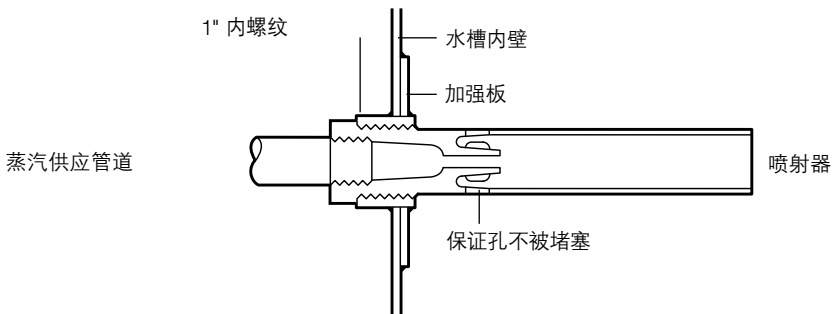


图5 IN15 喷射器-安装水槽壁上

### 3.2 管道口径

管道口径与喷射口径相同:

15mm管道用于IN15

25mm管道用于IN25M

40mm管道用于IN40M

#### 安装多个喷射器时管道口径如下

喷射器数量	型号	最小管径
2	IN15	20 mm
2	IN40M	65 mm
3	IN40M	80 mm

### 3.3 建议安装方式

喷射器位置

-水平安装

-低位安装

-在水槽的中心线, (单个喷射器), 距离水槽壁最小为150mm

-在水槽底

喷射器可安装在水槽壁的螺纹接头上, 或安装在短管上尽可能靠近水槽底。管道可以在水槽内, 也可在水槽外。建议在所有的螺纹接口用合适的螺纹粘接剂。

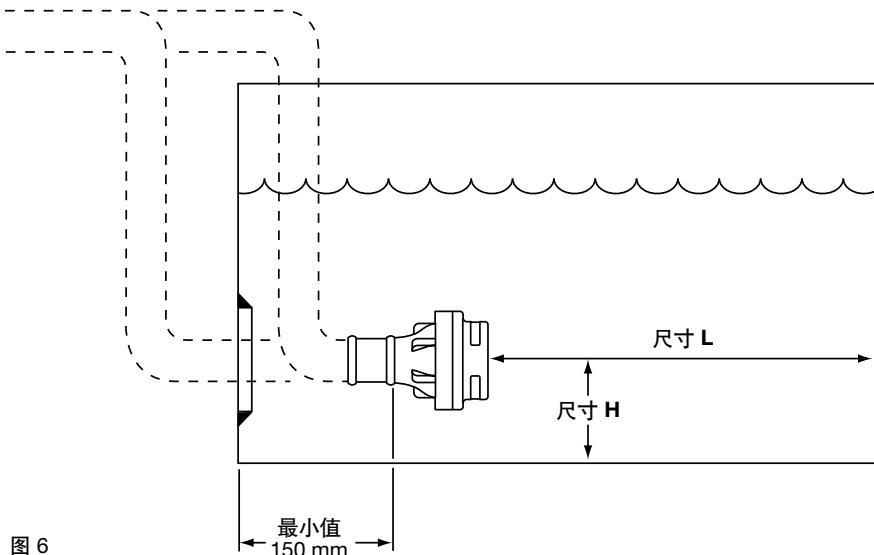
喷射器的喷射口不能被水槽内的东西, 如管道、支撑板挡住。

为了运行安静, 喷射器与水槽壁的距离要尽可能大。下面提供最小距离:

进入喷射器的蒸汽压力 (bar g)	IN15 最小距离 (L)	IN25M/IN40M 最小距离 (L)
0.5 - 7.0	250 mm	500 mm
7.1 - 10.0	300 mm	750 mm
10.1 - 14.0	350 mm	1 000 mm
14.1 - 17.0	400 mm	1 250 mm

喷射器下最小水深 (H):

喷射器型号	最小水深
IN15	100 mm
IN25M	150 mm
IN40M	200 mm





## 多个喷射器

安装喷射器时要沿水槽宽度平均布置保证充分的混合和最大的循环。喷射器与水槽壁的最小间距为150mm,喷射器间的最小间距为300mm。

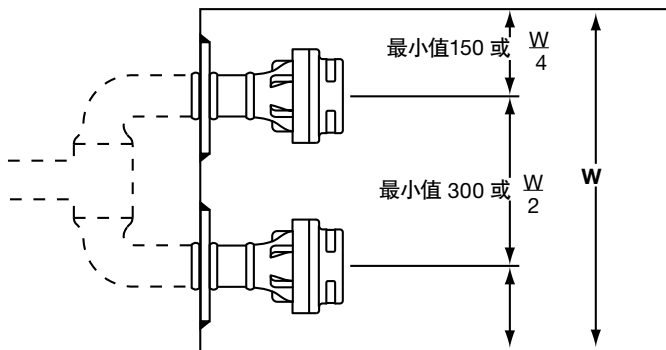


图7 两个喷射器安装

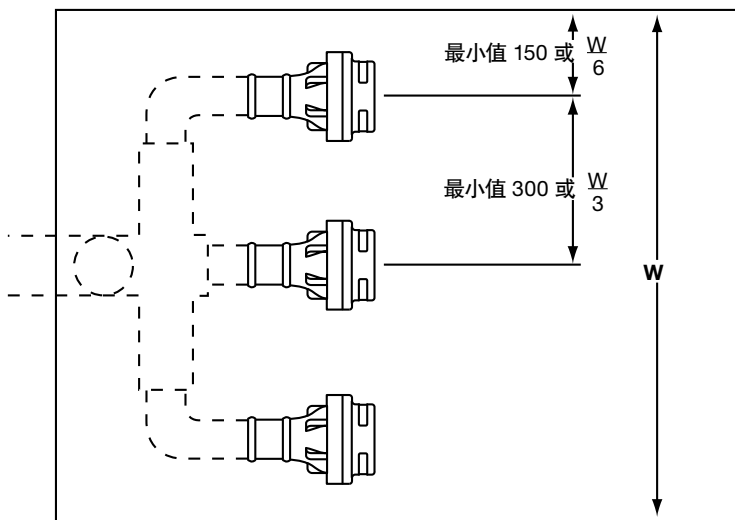


图8 三个喷射器安装

### 3.4 系统

典型系统如下图所示。所有系统部件水平安装于水槽顶盖上方。建议在控制阀的上游安装截止阀和Y形过滤器。安装过滤器时要侧装防止积水。在水槽底向上1/3水槽高度处安装感应器和保护管,最好安装在喷射器上方或侧上方。用于锅炉进水时,感应器不要安装在冷水补给、冷凝水回收和二次蒸汽进口处。

使用时,在感应器附近安装圆盘式温度计。

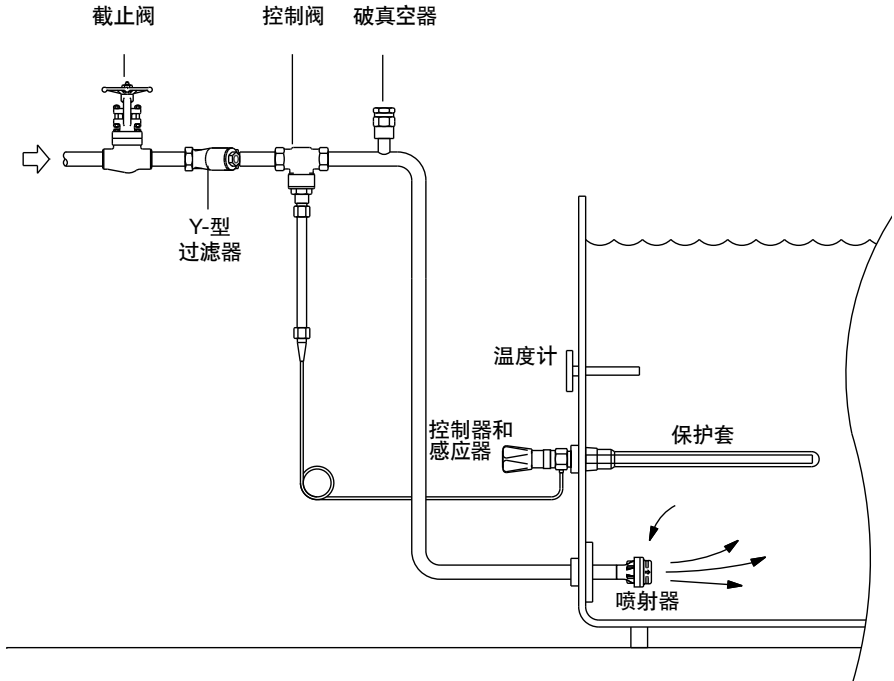


图 9

---

## 4. 维修

---

不需专门的维修。任何温度控制器要定期校正。建议每年对喷射器和蒸汽供应管道进行一次检查。检查喷射器的喷射口有没有被堵塞并且螺纹是否完好。检查水槽透气孔畅通。清洗喷射系统中所有的过滤器。

---

## 5. 故障查找

---

如果选型、控制、安装正确,蒸汽喷射器将安静工作,只有极小的声音和振动。安装不当引起噪音由不当的管道支撑或接头松动引起。

较大的噪声/或振动在运行中不太常见,它可能由喷射器接头松动或喷射器脱落,喷射器喷射口堵塞造成。

如果水槽温度超过90°C 蒸汽不能完全冷凝则会发生剧烈振动。

如果出现剧烈振动,不要继续使用蒸汽喷射器,否则水槽会损坏。要立即停止蒸汽供应并检查故障。