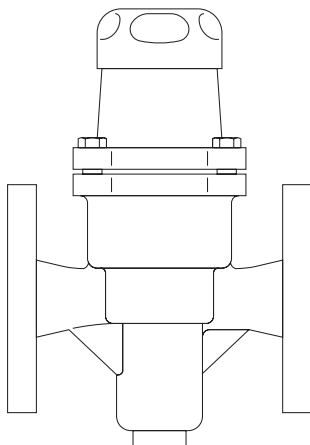


BRV2 减压阀
安装维护指南



1. 安全信息
2. 产品基本信息
3. 安装
4. 维修
5. 备件
6. 故障查询



1. 安全信息

只有减压阀被正确安装并由有资质的人员(见1.11)按照操作指南进行调试和维护时,才能保证其安全运行。安装时必须遵守管道和工程建筑安装指南和安全指南,应使用合适的工具并配备必要的安全设备。

警告

波纹管垫圈包含一片薄的不锈钢支撑环,如果安装和操作不小心,可能会产生人身伤害。

1.1 使用前准备

参考安装维修指南、铭牌和技术资料,检查该产品是否符合所要应用的场合要求。本产品符合欧洲压力设备规程-97/23/EC,属于"SEP"种类。注意,根据规程要求,属于这个种类的产品不带CE标志。

- i) 本产品特别适用于设备规程中组2中的蒸汽、水、压缩空气和惰性工业气体。如果考虑该产品用于其它流体,则需要与斯派莎克联系,确认该产品应用时的可靠性。
- ii) 检查材质适用性、压力和温度及其最大最小值。如果产品的最大极限值低于将要安装的系统时,或由于产品发生故障而导致超压或超温,系统中应包含安全设施,以防止超过极限值状况的发生。
- iii) 确定是否正确安装,并确定介质流向是否与阀体上箭头方向一致。
- iv) 斯派莎克产品不能承受安装系统产生的外部应力。安装公司有责任考虑这些应力,并采取足够的措施将应力降至最小。
- v) 用于蒸汽或其它高温应用时,在安装前应拆去所有接口的保护盖和铭牌上的保护膜。

1.2 使用前准备

确保安全安装。在操作该产品前，需要安全的操作平台。如若需要，应考虑安排合适的起吊设备。

1.3 照明

保证足够照明，尤其是在进行复杂操作时。

1.4 管道中的危险液体或气体

考虑管道中的介质，或可能存在的介质，如可燃物质、有害物质和高温物质。

1.5 产品周围的危险环境

考虑有爆炸危险、缺氧(如容器、凹坑)、危险气体、高温、热的表面、火灾隐患(如焊接)、过度噪音和移动机器等。

1.6 系统

考虑操作时对整个系统的影响。任何操作（如关闭隔离阀，隔离电气）是否会对系统其它部分或操作人员造成危险。危险可能包括隔离排气阀或保护设施，以及控制或警报的失效。打开/关闭隔离阀时，应缓慢操作以避免对系统造成冲击。

1.7 系统压力

确保任何压力已经被隔离，减压阀已泄压至大气压力。考虑双重隔离(两次关闭和排放)，锁定或标记关闭的阀门。即使压力表显示为零也不能认为系统已经完全泄压。

1.9 工具和所需物品

在开始工作前，确保具备合适的工具/可用物品。注：只能使用斯派莎克备件。

1.10 防护服

应考虑是否穿防护服，防止如化学物质、高/低温、辐射、噪音、坠落物或对眼睛和面部有可能的伤害。

1.11 工作资质

所有工作须由合格人员进行或在其监督下进行，必须根据安装维修指南对安装维修人员进行正确使用产品的培训。必须建立正式的"工作资质"系统，并严格遵守。如果没有建立这样的系统，建议责任人应该知道如何进行工作，如有必要，可安排一个助手负责安全。如有需要，可张贴"警告注意事项"。

1.12 搬运

人工搬运大件/重件产品可能会造成受伤。用身体抬起、推、拉、扛或支撑负荷时，可能会使人员受伤，特别是背部易受伤。建议根据作业、人员、负荷和工作环境评估危险，依据工作环境而决定采用适当的搬运措施。

1.13 其它危险

正常使用中，产品表面可能会很热。如果用在最大极限工况时，产品的表面温度可以达到210°C(410°F)。产品没有自排放功能。从安装管道上拆除或移走产品时应当小心(请参考维修指南)。

1.14 冰冻

对于没有自排放功能的产品，若用于环境温度在冰点以下的工况时产品将不能工作，因此必须提供防护设施以防止冰冻对减压阀的损坏。

1.15 处理

本产品可循环利用，处理得当不会危害环境。

1.16 返回产品

用户和零售商将产品返回斯派莎克公司时，需注意EC关于健康、安全和环境的法规，须提供由于残留污染物或机械损伤(可能对健康、安全和环境造成危害)而带来的危害和采取预防的信息。这些信息应书面提供，包括被确认为与健康和安全有关的任何有害或者潜在危害物质的数据资料。

2. 基本产品信息

2.1 描述

BRV2是直接作用式减压阀，用于蒸汽或气体(如压缩空气)。

可供型号

青铜阀体	BRV2S5	不锈钢波纹管	
	BRV2B5	磷青铜/ 黄铜波纹管	
球墨阀体	BRV2S	不锈钢波纹管	
	BRV2B	磷青铜波纹管	
	BRV2SP	不锈钢波纹管	带外部压力感应管
	BRV2BP	磷青铜波纹管	

BRV2减压阀可提供三种颜色的弹簧，可由减压阀顶部的调节手轮(2)上的标示盘(18)的颜色加以区别。注意: 当设定压力范围有重叠时，选用低范围的弹簧以获得更好的控制。

灰色	下游压力控制:	0.14 - 1.7 bar g	(2.03-24.65 psi g)
绿色	下游压力控制:	1.40 - 4.0 bar g	(20.30 - 58.00 psi g)
橙色	下游压力控制:	3.50 - 8.6 bar g	(50.75 -124.70 psi g)

标准

产品完全符合欧洲压力设备指令97 / 23 / EC。

证书

产品带制造商典型测试证书。注意: 在下订单时注明所需证书及测试要求。

注: 其它详细信息科参阅技术信息手册, TI-P045-14。

2.2 口径和管道连接

1/2", 3/4" 和1" 螺纹连接 BSP (BS 21 Rp) 或 NPT。DN15, DN20 和 DN25 法兰 EN 1092 PN25。

请注意: BRV2S5和BRV2B5不提供法兰连接。

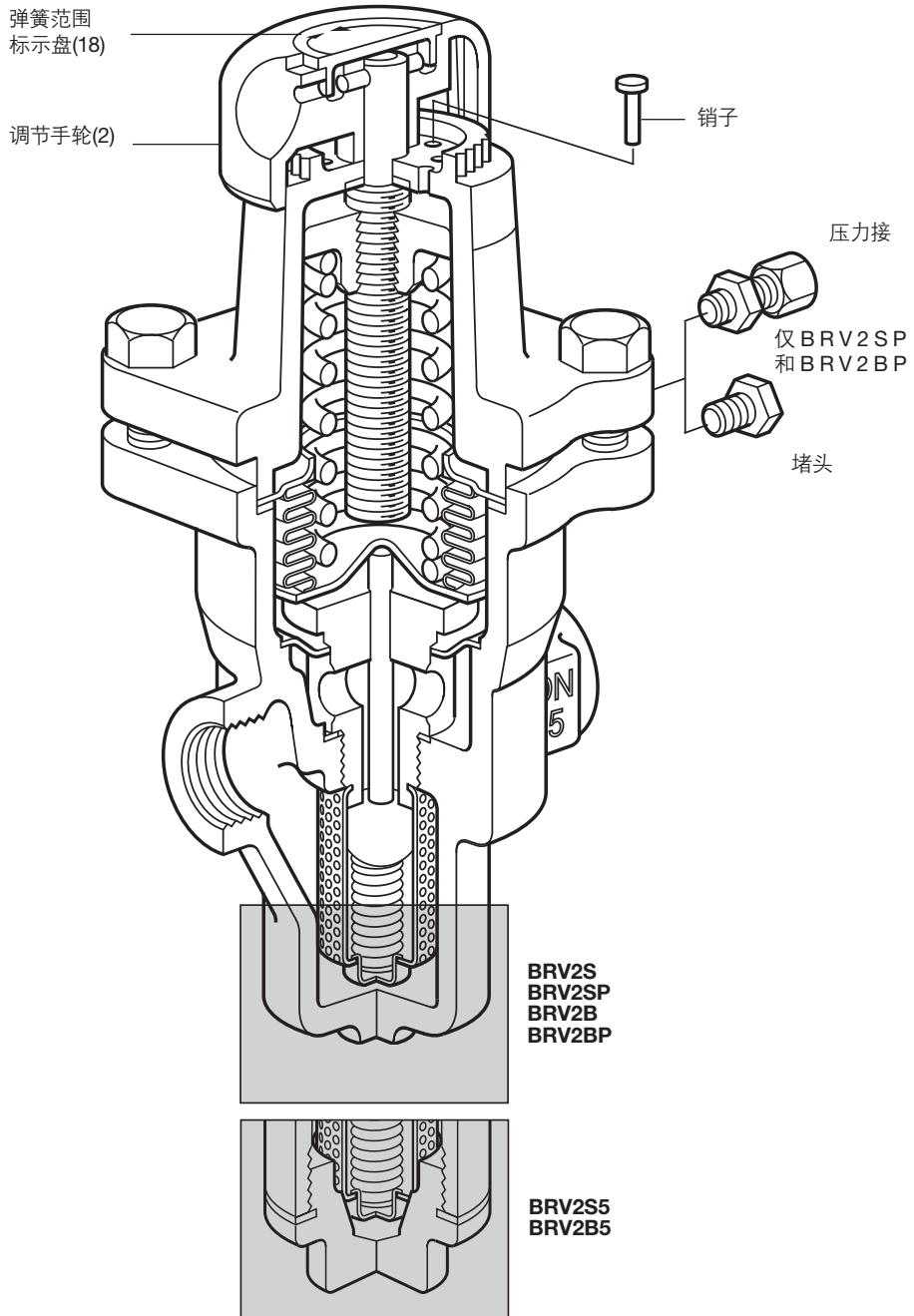
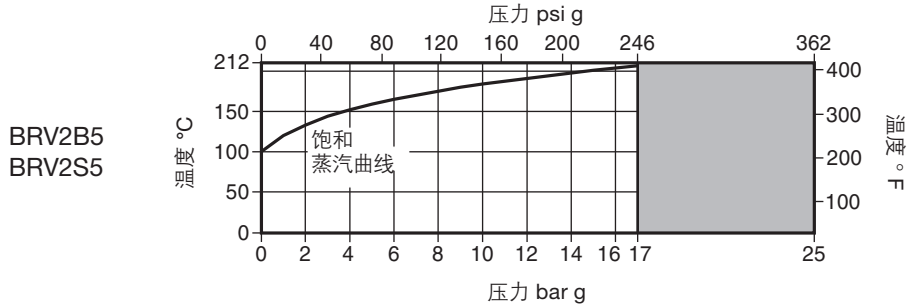


图1 BRV2 螺纹连接示意

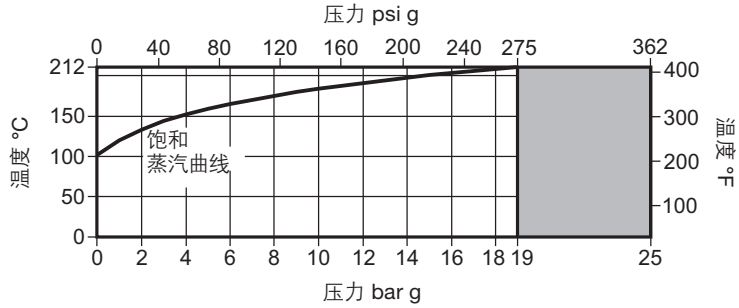
2.3 压力/ 温度限制



 产品不能用于此区域

阀体设计条件	PN25	
最大设计压力	25 bar g @ 120° C	(362 psi g @ 248° F)
最大设计温度	210° C @ 17 bar g	(410° F @ 246 psi g)
最小设计温度	0° C	(32° F)
饱和蒸汽下最大工作压力	17 bar g	(246 psi g)
最大操作温度	210° C @ 17 bar g	(410° F @ 246 psi g)
最小操作温度	0° C	(32° F)
注意: 低于此温度应用, 请咨询斯派莎克公司		
最大下游设定压力	8.6 bar g	(125 psi g)
最大压差	17 bar	(246 psi)
推荐最大减压比(最大流量下时) 10:1		
设计最大冷态水压试验压力	38 bar g	(551 psi g)
注意: 内部组件安装后, 测试压力不允许超过	17 bar g	(246 psi g)

**BRV2B
BRV2S
BRV2BP
BRV2SP**



 产品不能用于此区域

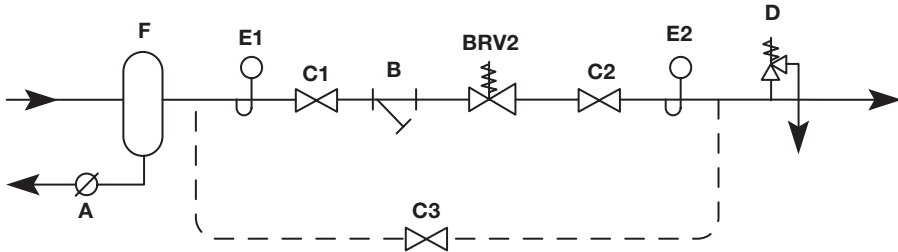
阀体设计条件	PN25	
最大设计压力	25 bar g @ 120°C	(362 psi g @ 248°F)
最大设计温度	210°C @ 19 bar g	(410°F @ 275 psi g)
最小设计温度	-10°C	(14°F)
饱和蒸汽下最大工作压力	19 bar g	(275 psi g)
最大操作温度	210°C @ 19 bar g	(410°F @ 275 psi g)
最小操作温度	0°C	(32°F)
注意: 低于此温度的应用, 请咨询斯派莎克公司		
最大下游设定压力	8.6 bar g	(125 psi g)
最大压差	19 bar	(275 psi)
推荐最大减压比(最大流量时)10:1		
设计最大冷态水压试验压力	38 bar g	(551 psi g)
注意: 内部组件安装后, 测试压力不允许超过	19 bar g	(275 psi g)

3. 安装

注意: 在安装前请仔细阅读第一节的“安全信息”。

注:如果您在安装或操作中遇到困难,请联系:斯派沙克工程(中国)有限公司上海闵行区浦江镇新骏环路800号 电话:0086-21-24163636, 传真:0086-21-24163688

E-mail:Sales@cn.spiraxsarco.com 网址:www.spiraxsarco.com



- A 疏水阀
- B 过滤器
- C 隔离阀
- D 安全阀
- E 压力表
- F 汽水分离器

图2 推荐安装方式

3.1 主要安装信息

安装BRV2减压阀时,流体流向应与阀体上的箭头指向一致。

螺纹连接 $\frac{1}{2}$ "、 $\frac{3}{4}$ "和1" BSP (BS 21 Rp) 或法兰连接 DN15, DN20 and DN25 EN 1092 PN25.

BRV2SP或BRV2BP安装建议:使用外接感应接头,见第12和13页的3.4节和3.5节。

斯派沙克BRV2减压阀要求安装在水平管道上,调节手轮在阀的上方或下方。

安装在减压阀上下游的隔离阀都要有距离减压阀8至10倍的管道直径的直管段长度。由于管道膨胀或不充分的支撑造成的管道应力不能作用于阀体上。

上下游管道必须有足够的口径以避免过大的压降。所有变径应使用偏心缩径。

上游安装过滤器可以有效地保护阀门。过滤器侧装可防止阀内积水而减少有效过滤面积。如果是湿蒸汽,则应在上游安装汽水分离器/疏水阀组。或者,布置一个适当的排水点和安装一个斯派沙克疏水阀。

下游管道必须安装压力表用于设定工作压力。同样,在阀门上游也尽可能安装压力表。

关于旁通:

在减压阀发生故障需要关闭维修时, 管路中有必要持续通过流体。这通常可在减压阀组件旁边安装旁通实现。更好的选择则是并联一个减压阀组, 因为间歇性手动调节旁通阀不能精确控制压力。当主阀拆除后, 该并联的减压阀组可以提供精确控制。当使用旁通时, 旁通阀的流量系数(Kvs)必须与减压阀一样或者接近。这也意味着手动控制阀和减压阀可能会有尺寸上的不同。旁通阀应能节流而不只是作为隔离阀使用, 这样可减少阀门磨损, 并有利于手动控制。理想情况下, 旁通管道应安装在减压阀组上方, 或者与其水平平行安装。在蒸汽系统中, 旁通管路不可安装在减压阀下方。

安全阀

安装安全阀可保护下游设备免遭超压损坏(符合当地标准)。它被设定在下游用汽设备安全压力下起跳, 在正确选择口径时要使安全阀能通过BRV2的全额流量。安全阀设定压力时, 应考虑其回座特性和BRV2无负载压力的设定, 同时安全阀的排放管应连接至安全区域。

3.2 BRV2的启动和调节

关于BRV2SP 和BRV2P的启动和调节见 3.5节。

在最终安装好之前, 所有管道必须彻底吹扫以除去管道内灰尘、残留连接材料和其它杂质。压力调节是通过旋转调节手轮实现的, 顺时针旋转可增加设定压力, 逆时针旋转可降低设定压力。全开上游截止阀, 关闭下游截止阀, 通过调节手轮缓慢顺时针旋转, 缓慢增加下游压力直到所需设定压力(可从下游压力表读出)。缓慢打开下游截止阀。在正常流动状态时, 设定好的下游压力将稍有下降, 但控制在一定范围之内。如果要通过重新调节BRV2调节手轮以增加设定压力, 那么在无负载条件下的压力将稍高一点。

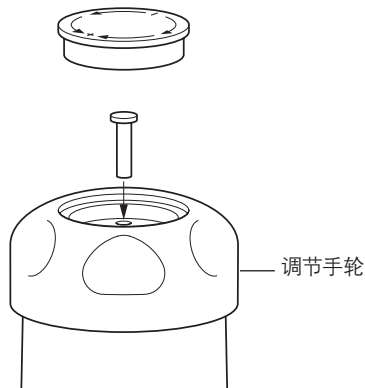


图 3

3.3 怎样防止BRV2压力随意改动:-

- 当到达所需设定压力时，从调节手轮凹槽内取出带颜色的弹簧范围标示盘(灰色、绿色或橙色)，这可以在标示盘边缘插入一支小螺丝刀完成操作。
- 在调节手轮凹槽内可以找到一根定位销。
- 定位销插入锁孔'A'，并插入弹簧室顶部10个配孔中的一个，这样BRV2就可以防止随意改动。

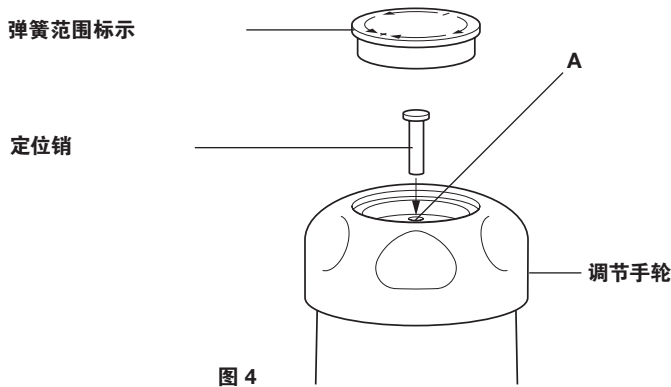


图 4

3.4 带外接感应头的BRV2SP和BRV2BP补充安装和启动指南

为安装下游压力感应管，要拆下堵头“16”，安装1/8"x6mmO/D承压接头(17-可供)。压力感应管(6 O/D)需安装在下游管道上方“X”处(见图6)，BRV2P和“X”点之间应至少有1米(3英寸)的直管段长度、无管接头。压力感应管应沿着“X”有一定坡度。另外，公称螺纹管也可以接入感应接口。同时，需要安装隔离阀(C4)。

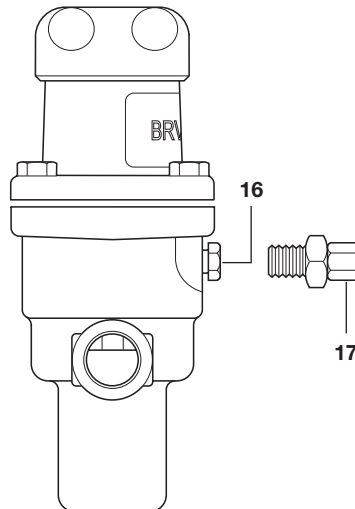
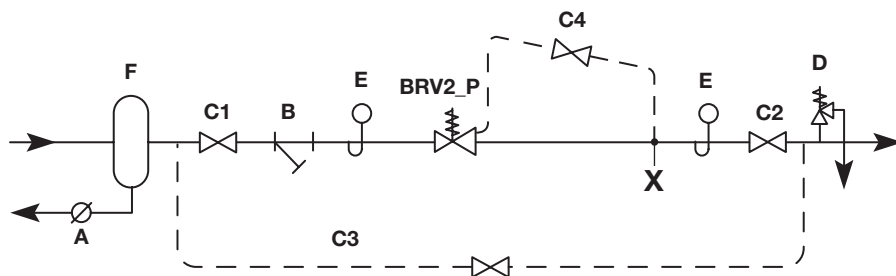


图 5

注：如果您在安装或操作中遇到困难，请联系：斯派沙克工程（中国）有限公司上海闵行区浦江镇新骏环路800号电话：0086-21-24163636，传真：0086-21-24163688



- A 疏水阀
- B 过滤器
- C 隔离阀
- D 安全阀
- E 压力表
- F 汽水分离

图 6 BRV2SP和BRV2BP的建议安装方

3.5 BRV2SP和BRV2BP的启动和调试

关闭隔离阀C2和C3(如已安装), 打开隔离阀C4。顺时针调节BRV-P调节手轮, 缓慢增加下游压力到所需压力(可由下游压力表读出)。缓慢打开隔离阀C2。在流动条件下, 设定的压力稍有下降。这种情况下, 无负载条件下设定压力要稍偏高一些。重要提示: 安装时根据当地标准需要安装旁通管路和隔离阀C3。

重要提示: 安装时根据当地标准需要安装旁通管路和隔离阀C3。

4. 维修

注意: 在进行维修操作前请仔细阅读第1节"安全信息"。

警告

波纹管垫圈包含一片薄的不锈钢支撑环, 如果安装和操作不小心会造成人身伤害。

4.1 一般信息

阀芯和阀座必须保持清洁。BRV上游应安装过滤器和BRV2内置过滤网必须定期清洗以使滤网不被堵塞而阻碍流体流动。内置过滤器是阀座组件的一部分, 它可以通过用32mmA/F扳手拆除调节室、波纹管组件并拧下阀座组件就可取出。

4.2 如何安装新阀芯阀座或清洗过滤网:

- i. 逆时针旋转调节手轮(2), 完全松开压力调节弹簧;
- ii. 用13mmA/F扳手拆下4个弹簧室螺栓(7), 取下弹簧室;
- iii. 取出波纹管组件(5)和垫片(6);
- iv. 用一把32mmA/F扳手拆下阀座(11)、回座弹簧、过滤网、阀杆和导衬;
- v. 清洗过滤网或更换新的阀芯阀座组件。注意: 阀芯阀座组件包含过滤网;
- vi. 按相反顺序重新组装, 使用新垫片, 并确保零件和结合面清洁;
- vii. 用108 - 132 N m (80 - 97 lbf ft)的力矩拧紧阀座;
- viii. 用18 - 24 N m (13 - 18 lbf ft)的力矩拧紧弹簧室螺栓。

4.3 如何安装新波纹管

见4.2节i - iii, 然后如下:

- ix. 从波纹管内部取出锥形垫片 (9) ;
- x. 更换锥形垫片、波纹管垫片和组件, 调整弹簧和弹簧室, 弹簧室螺栓拧紧力矩为18-24Nm(13-18lbf ft)。

4.4 如何安装更换的压力调节弹簧:



见4.2节i 和 ii, 然后如下:

- xi. 更换弹簧和阀帽组件, 用18-24Nm(13-18 lbf ft) 的力矩拧紧弹簧室螺栓;
- xii. 取出弹簧标示盘(18), 装入新的标示盘 (如果弹簧范围已改变)。

4.5 清洗阀体底部(仅对BRV2S5和BRV2B5):

- xiii. 移除阀帽(16), 清洗底部阀体内侧;
- xiv. 更换 'O' 形密封圈(17), 按要求的力矩重新拧紧阀盖 (16)。

表 1 建议拧紧力矩

部件号	部件	 或  mm	N m	(lbf ft)
7	六角螺栓	13 A/F	18 - 24	(13 - 18)
11	阀座	32 A/F	108 - 132	(80 - 97)
16	底盖	32 A/F	65 - 75	(48 - 55)

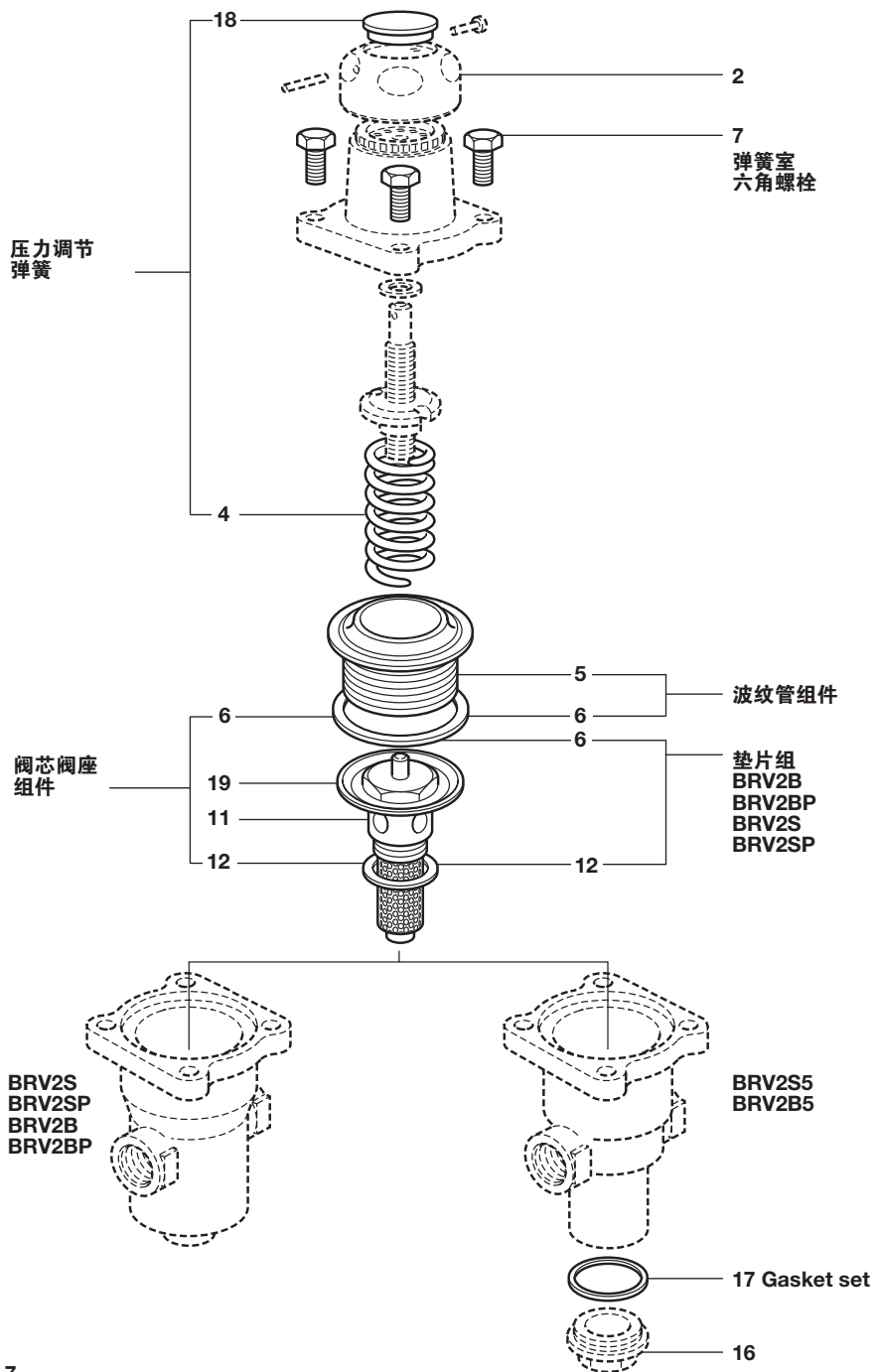


图 7

5. 备件

可供备件以实线画出，虚线部分不作为备件提供。

可供备件

	灰色	0.14 - 1.7 bar g	4, 18
压力调节弹簧	绿色	1.40 - 4.0 bar g	4, 18
*	橙色	3.50 - 8.6 bar g	4, 18
不锈钢波纹管(可指定选择磷青铜波纹管)			5, 6
* 弹簧室螺栓(4个)			7
* 阀芯阀座组件			6, 11, 12, 19
垫片组/ 'O' 形圈			6, 12, 17
* 所有口径通用			

如何订购备件

根据上述列表的描述订购备件，并指明减压阀口径、型号和压力范围。

例: 1-斯派莎克压力调节弹簧, 下游压力范围3.5-8.6barg 橙色, 用于口径为DN15的BRV2B型减压阀。

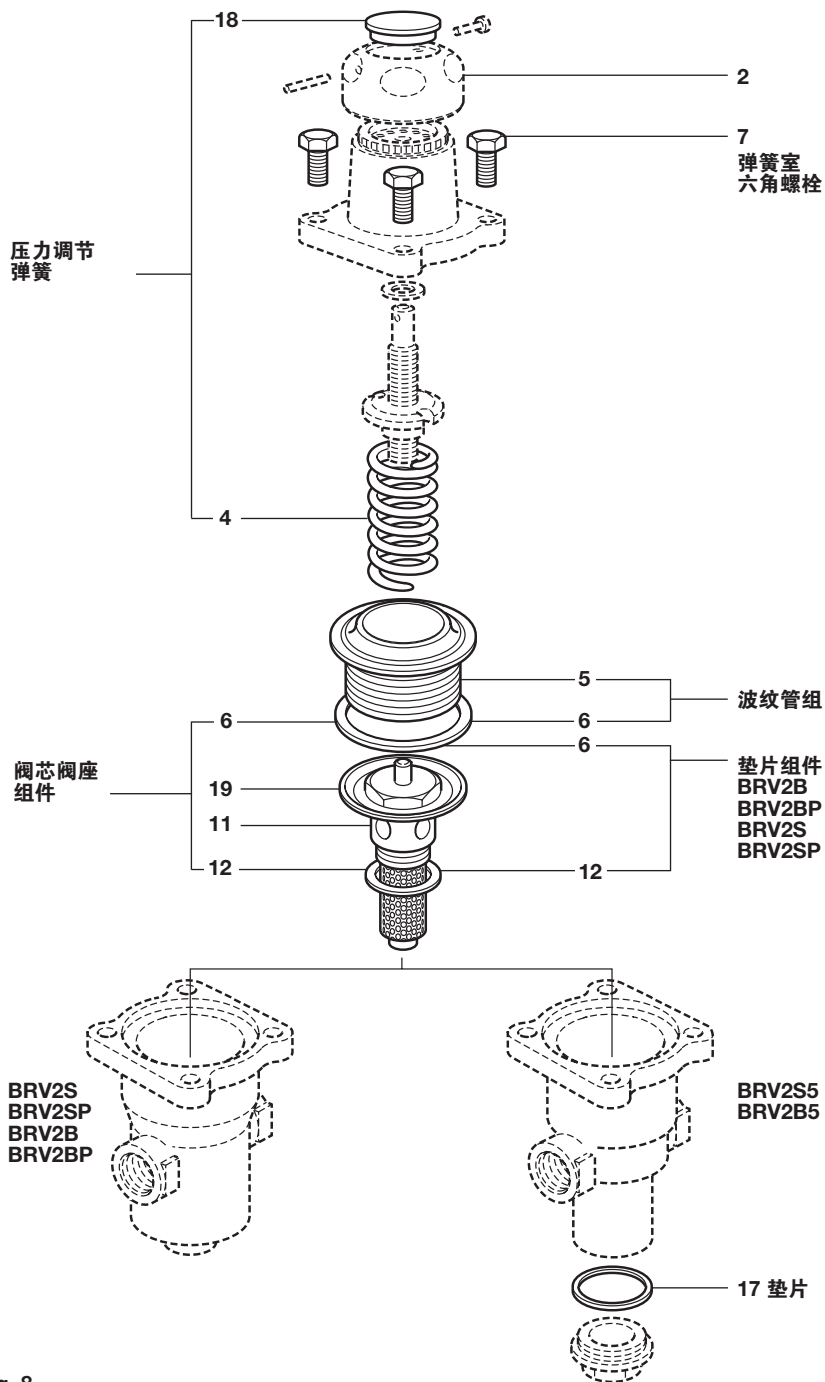


Fig. 8

6. 故障查询

在进行故障检查前，请确保上下游隔离阀关闭并且BRV2已泄压

症状	
下游压力高于设定压力	
原因 1 检查和解决办法	波纹管失效或泄露 更换波纹管组件。检查阀门是不是由于压力频繁波动而导致波纹管疲劳失效的；检查波纹管是不是由于腐蚀造成的，如BRV2SP-氯化物腐蚀，BRV2BP- 氯化物腐蚀
原因 2 检查和解决办法	阀座磨损或损 更换阀芯阀座组
原因 3 检查和解决办法	阀芯阀座上过多的垃圾/水垢，堵塞了压力感应管/粘结阀杆 更换阀芯阀座，清除感应管垃圾/取下阀杆研
症状	
在满负荷情况下，下游压力低于设定压力	
原因 4 检查和解决办法	阀门在无负载下设定 在满负荷下重新设定(见第3节启动和调节)
原因 5 检查和解决办法	相对所需负荷，阀门选型偏 检查最大使用负荷和已安装的阀门口
症状	
调节手轮转动	
原因 6 检查和解决办法	定位销阻止调节 从阀帽中取出定位
症状	
控制波动/不稳定	
原因 7 检查和解决办法	湿蒸汽 确保管路正确安装疏水阀，如有必要应安装汽水分离
原因 8 检查和解决办法	外界传输信号的干扰 检查距离减压阀最近的具有控制装置的阀，如开/关型阀
原因 9 检查和解决办法	由于灰尘/水垢的积累而使阀杆被粘 更换阀芯阀座组