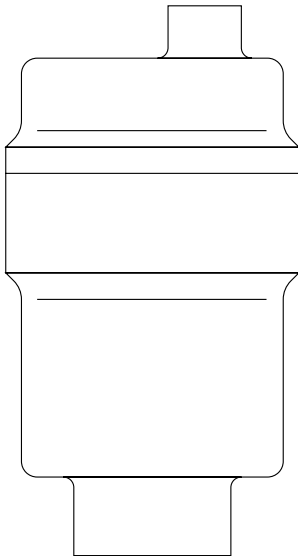


AE30液体系统自动排空阀
安装维修指南



1. 安全信息
2. 产品信息
3. 安装
4. 调试
5. 操作
6. 维修
7. 备件

1. 安全信息

遵守运行说明，由专业合格人员正确安装、调试、维护是该产品安全运行的唯一保证（见1.11部分）。安装后必须遵守管道线路和工厂建筑的安装指南和安全指南，工具的正确使用方法及配备必要的安全设备。

1.1 使用范围

参照安装维修指南，铭牌和技术文件，确保产品的使用范围合适。下表中的产品完全符合欧盟压力设备指令97/23/EC，如有需要可提供CE标志。要注意的是，属于“SEP”范畴的产品并不需要打有CE标志。产品的压力设备指令分类如下：

产品	第1类 气体	第2类 气体	第1类 液体	第2类 液体
AE30 (所有型号)	-	SEP	-	SEP

- I) 产品设计用于压力设备指令第2类流体，包括蒸汽，空气和水/冷凝水。如用于其他流体，请咨询斯派莎克。
- II) 确保产品的材质适用于工作条件，系统的最高/最低压力、温度在产品的设计范围内。如果产品的最大工作范围低于系统的工作条件，或者产品的失效会导致超压或超温的发生，请安装安全装置以应对危险的发生。
- III) 确保产品安装正确，进出口不要装错。
- IV) 斯派莎克的产品不能承受外部压力，安装人员要防止系统中的外力作用在本产品上。
- V) 在安装到蒸汽或其他高温系统之前，去除产品各接口处的保护套和铭牌上的保护膜。

1.2 可操作性

产品安装后确保有足够的操作空间，如有需要在操作该产品前当准备安全工作平台。如有需要，配备起重设备。

1.3 照明

保证光线充足，特别是在细致、复杂的操作时。

1.4 管线中的危险流体或气体

要提前考虑管线内的流体，或者管线内可能有哪些流体。当心易燃物质，危害健康物质和高低温物质。

1.5 危险工作环境

爆炸风险，缺氧（如罐体内，低洼处），危险气体，高低温，高温表面，起火危险（如在焊接过程中），过度噪音，移动的机械设备。

1.6 工作系统

要了解整体系统地工作原理，任何操作（如关闭截止阀，电气开关）之前都应当考虑：会不会使得系统其他部分或其他操作人员处于危险之中？

危险包括：通风管道或保护装置被隔离，控制装置或警报装置失效。缓慢开关截止阀，以防止造成系统冲击。

1.7 压力系统

确保系统压力被隔离，或完全排空。可以考虑双截止阀隔离，将关闭阀门锁上或贴上标签。千万不要认为压力表归零就表示系统已完全泄压。

1.8 温度

产品隔离后要冷却至室温，以防止烫伤。

如果Viton材质的部件温度达到或超过315°C（599F），将会分解形成氟化氢气体（氢氟酸），避免皮肤接触和吸入氢氟酸烟雾，氢氟酸会导致皮肤灼伤和呼吸系统损伤。

如果PTFE材质的部件温度达到或超过260°C（500F），将会产生有毒烟雾，该烟雾如被吸入人体，会引起暂时的不适。在存储、处理、加工PTFE的区域严禁吸烟，否则，当被PTFE颗粒污染的烟草产生的烟气被吸入人体后，吸入者就会发热，我们称之为“聚合烟雾吸入性发热”。

1.9 工具和备件

运行前确保手头有合适的工具和备件。只能使用真正的斯派莎克备件。

1.10 防护服

要考虑操作人员或附近人员是否该配备防护服，以防止发生危险，如化学物质，高低温，辐射，噪音，跌落物体，以及对眼睛和脸部的伤害。

1.11 工作证

所有的工作必须由能胜任的人员完成，或者在他们的监督之下完成。安装和运行人员必须按照产品的安装维修指南进行培训，以便能够正确地使用该产品。

当执行“工作证”制度时，操作人员须遵守该制度；如果不执行该制度，责任人应该清楚工作的性质，如有需要当配有安全职责助手。

如有需要，当张贴“警告说明”。

1.12 搬运

人工去搬运体积、重量大的产品会有受伤的风险。靠身体去举、推、拉、提或支撑重物会导致受伤，尤其是背部受伤。建议考虑工作量，个体，重物和工作环境，根据现场的条件采用恰当的搬运措施。

1.13 余热

在正常使用中该产品的外表面可能会很烫，如果用在最大允许操作温度下，产品表面温度可能会达到100°C (212F)。

该产品不能自排水，从安装位置拆除或移动本产品时须当心（参考“维修说明”）。

1.14 冰冻

对于在环境温度低于冰点下使用的非自排水产品，必要做霜冻防护。

1.15 处理

除非安装维修指南特别说明，本产品可循环利用，处理得当不会有生态危险，Viton和PTFE除外：

Viton：

- 遵循当地的法规，可作掩埋处理
- 可作焚烧处理，但必须按照当地法规洗刷出Viton材质部件分解出来的氢氟化物
- 不溶解于水溶液

PTFE：

- 仅可按照认可的方法处理，不能焚烧
- 将PTFE废料存于隔离箱内，并将其交与垃圾处理站，不能和其他垃圾混在一起。

1.16 退货

按照EC健康，安全和环境法令，当发生产品退货时，客户和零售商必须提供危害信息，并且小心处理可能会导致健康，安全或环境危害的残留污染物或机械损坏。危害信息必须以书面形式提交，包括健康和安数据表单，注明任何已鉴定的危害或潜在危害。

2. 产品信息

2.1 简介

AE30系列液体系统自动排空阀, 设计用于热水和冷水系统。阀体和阀盖由做了去锌抗蚀处理 (DZR) 的特殊铜合金制成。下面是可供型号:

AE30	标准排空阀
AE30A	标准排空阀, 带止回阀
* AE30B	标准排空阀, 带锁定
* AE30C	标准排空阀, 带止回阀和锁定
** AE30LV	标准排空阀, 带轻质浮球
** AE30LVA	标准排空阀, 带轻质浮球和止回阀

* 带锁定的阀 (AE30B和AE30C) 有一个独特的3通锁定系统, 可以锁定在常开、常关位置, 或用作普通的球阀。阀的操作由锁定杆完成, 锁定杆需从斯派莎克单独购买。

** 轻质浮球适用于比重为0.7以上的液体, Viton材质的阀芯作为标准配置, 防化学腐蚀。

注: 其他信息请参见技术文件TI-P017-07和TI-O17-16。

2.2 口径和管道连接

AE30, AE30A, AE30LV 和 AE30LVA: 进口1/2" 内螺纹, 出口1/4" 外螺纹, BSP或BPT

AE30B和AE30C: 进口1/2" 外螺纹, 出口1/4" 外螺纹, BSP

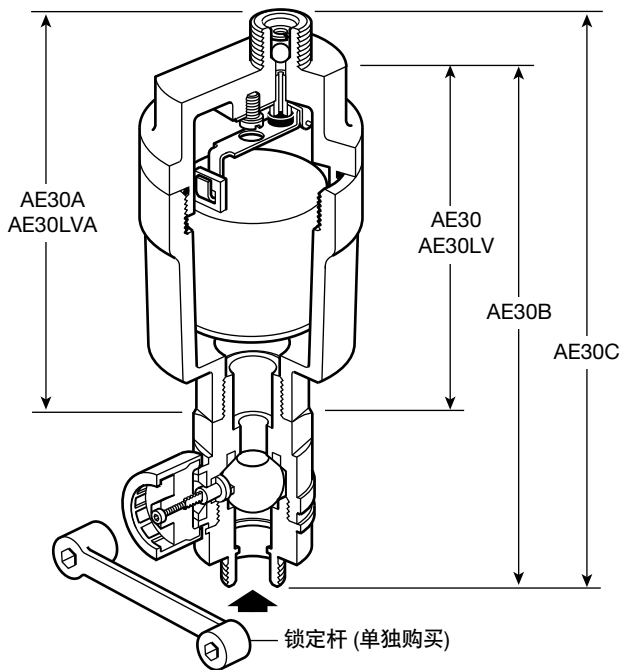
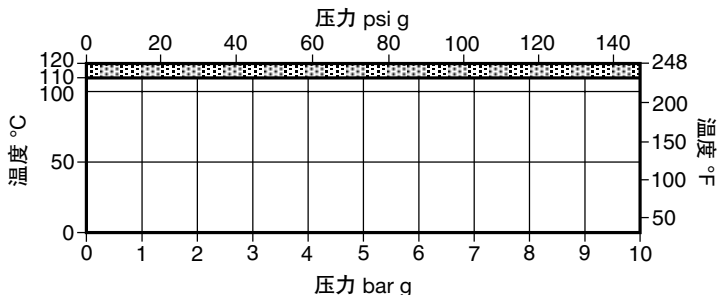



图1 AE30C

2.3 压力/温度限制



 本产品不能用于该区域，否则内部件会损坏。

阀体设计条件	PN10	
PMA 最大允许压力	10 bar g @ 120°C	(145 psi g @ 248°F)
TMA 最高允许温度	120°C @ 10 bar g	(248°F @ 145 psi g)
最低允许温度	-10°C	(14°F)
PMO最大工作压力	AE30	10 bar g @ 110°C (145 psi g @ 230°F)
	AE30LV	10 bar g @ 110°C (145 psi g @ 230°F)
TMO 最高工作温度	110°C	(230°F)
DPMX 最大工作压差	AE30	8 bar g @ 110°C (116 psi g @ 230°F)
	AE30LV	3 bar g @ 110°C (43.5 psi g @ 230°F)
最低工作温度	0°C	(32°F)
注:更低使用温度请咨询斯派莎克		
设计冷态试验水压	15 bar g	(217 psi g)
最小液体比重	AE30	0.926
最低液体比重	AE30LV	0.7

3. 安装

注：在进行安装操作前，请仔细阅读底1部分“安全信息”。

参照安装维修指南，铭牌和技术信息文件，确认产品符合安装所需。

3.1 检查材料、压力和温度的最大值。如果产品的最大运行条件低于它所安装的系统，确保系统中有安全装置防止超压。

3.2 检查安装位置和流向是否正确。

3.3 在安装到蒸汽或其他高温系统前，去除接口保护套和铭牌保护膜。

3.4 自动排空气阀必须垂直安装，且进口位于下方。推荐将自动排空气阀排至合适的安全地点，出口为1/4" BSP或NPT外螺纹。典型应用见图2。

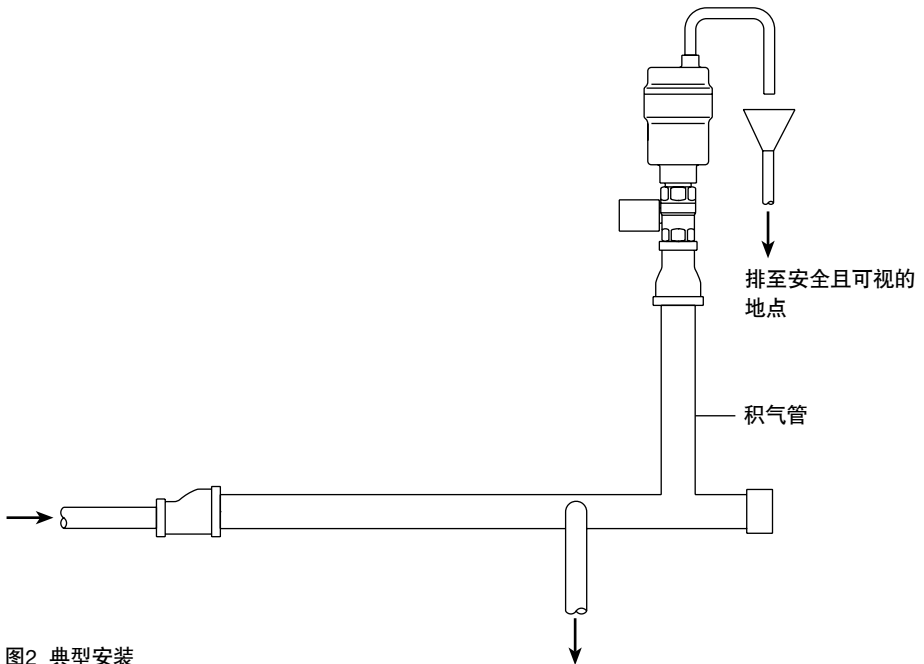


图2 典型安装

4. 调试

安装或维修后，确保系统能正常工作，对警报和安全装置进行测试。

5. 运行

在开始工作时排空阀处于打开状态，允许空气通过主阀排放。水到来时，浮子浮起，杠杆机构关闭阀门。

当更多的空气到达阀门时，阀门将水排掉，浮子落下，打开阀门。空气排走后，阀门关闭，水位上升替代空气。

若系统在负压下运行时，止回阀是必须的。防止空气进入系统。

铠装阀是一个标准球阀带铠装阀体。带有一个独特的三通锁定系统。

-正常工作

-锁定打开位置

-锁定关闭位置

在正常工作时，球阀可通过铠装钥匙来调整。

阀门可锁定打开或关闭的位置。如果拆下塑料阀盖和螺钉，可旋转阀杆来锁定阀门处于打开或关闭位置。

6. 维修

6.1 简介

所有工作必须由合格人员进行。在开始前，保证有合适的工具。只能使用斯派莎克备件。

在维修排空阀前，确保已从压力系统上隔离。并且使排空阀冷却至常温。

该产品使用寿命长，所需维护仅仅需要偶尔清洁阀芯和阀座。

6.2 如何清洁/更换阀芯和阀座：

从阀体（1）上拧下阀帽。

浮子（4）可从杠杆上拆下，拧下阀帽中心的螺钉（8），该机构即可拆下。

浮子取走后，就可方便地更换阀芯（5）。

直接重新安装机构，浮子可装回到杠杆上，整个组件拧到阀体上（见表1的推荐拧紧力矩）。

提供带截止阀和簧环内部维修组件。

仅AE30A，AE30LVA和AE30C需配截止阀。

截止阀应安装在排气阀的出口处，并用簧环压住。簧环装在距出口水平面以下1.6mm处。

如下图3。

维修后确保系统功能正常。

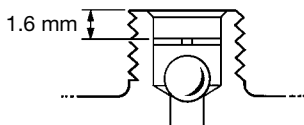


图3

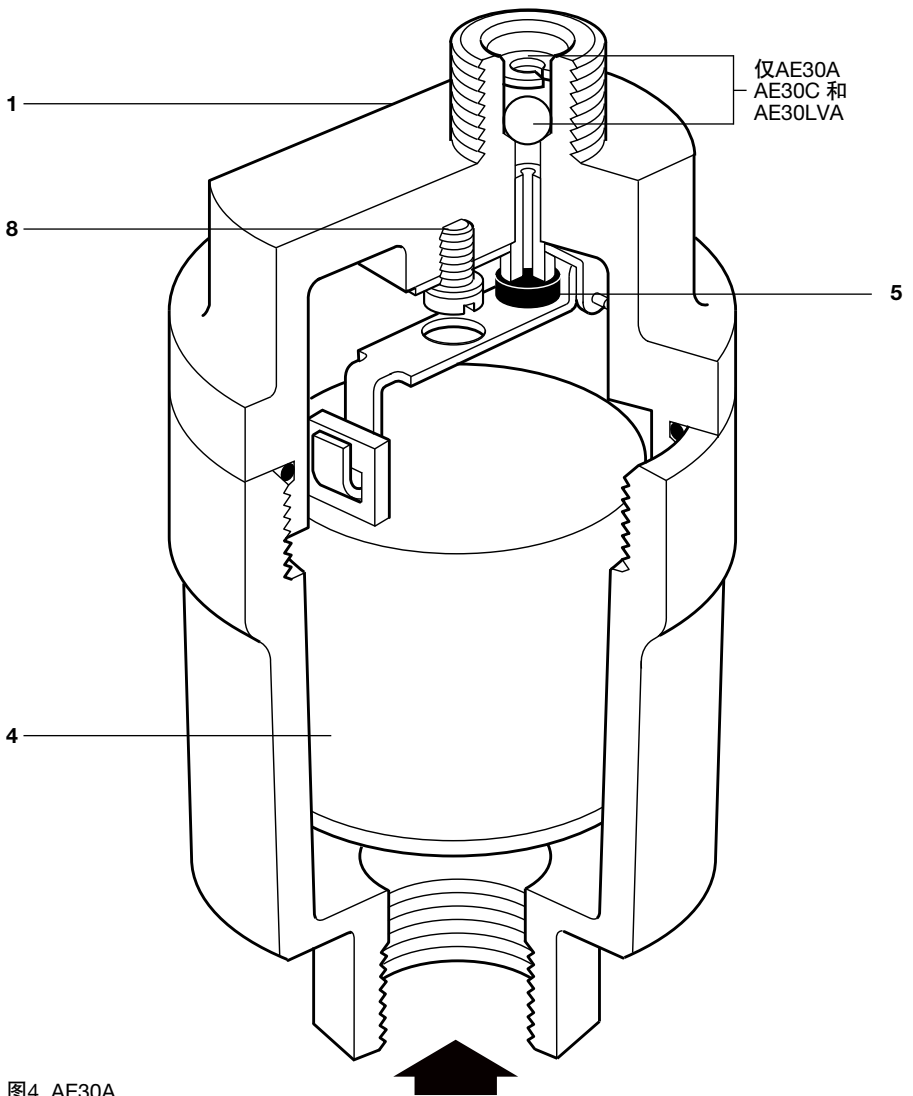


图4 AE30A

表1 推荐拧紧力矩

部件号	 或 	mm	N m	(lbf ft)
1	30 A/F		10 - 12	(7.0 - 8.6)
8	凸圆头	M4 x 6	2.5 - 2.8	(1.8 - 2.0)

7. 备件

图中实线所示为可供备件，虚线部分不属于提供范围。

可供备件

维修组件包括:阀盖'O'型圈浮球, 阀锥
止回阀球、止回阀簧环

2, 4, 5, 9, 10

重要提示

如果您有AE30系列的早期产品AE30和AE30CV, 其工作范围在0-3bar,则AE30,A,B和C备件均可使用(但无法使其工作范围调至0-3bar压力)但如果您有工作在3-8bar的AE30H和AE30HCV, 则必须使用早期的备件。

如何订购备件

请按上表中描述订购备件并注明自动排空阀的型号和口径。

例: 1- 1/2" 斯派莎克AE30A自动排空气阀的维修部件。

仅AE30A,
AE30C 和
AE30LVA

10

9

5

4

2

仅AE30B
和AE30C

图5