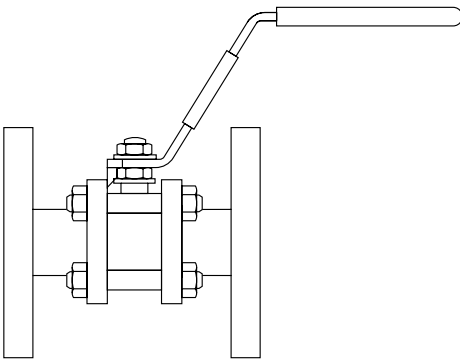


M10S 球阀 DN1/4" to DN2 1/2" 螺纹, 承插焊, 对焊和法兰连接型 安装维修指南



1. 安全信息
2. 产品信息
3. 安装
4. 调试
5. 运行
6. 维修
7. 备件

1. 安全信息

遵守运行说明，由专业合格人员正确安装、调试、维护是该阀门安全运行的唯一保证。（参见 1.11 部分）安装中必须遵守管道线路和工厂建筑安装指南和安全指南，工具的正确使用方法及配备必要的安全设备。

1.1 使用范围

参照安装维修指南，铭牌和技术文件，确保产品的使用范围合适。本产品符合欧盟压力设备指令 97/23/EC 的要求，属于“SEP”范畴。属于该范畴的产品并不需要打有 CE 标志。

产品		1类 气体	2类 气体	1类 液体	2类 液体
M10S PDR 0.8 阀座 (碳/石墨加强型PTFE)	DN $\frac{1}{4}$ "	SEP	SEP	SEP	SEP
	DN $\frac{3}{8}$ "	SEP	SEP	SEP	SEP
	DN $\frac{1}{2}$ "	SEP	SEP	SEP	SEP
	DN $1\frac{3}{4}$ "	SEP	SEP	SEP	SEP
	DN1"	SEP	SEP	SEP	SEP
	DN $1\frac{1}{4}$ "	2	SEP	2	SEP
	DN $\frac{1}{2}$ "	2	1	2	SEP
	DN2"	2	1	2	SEP
	DN $2\frac{1}{2}$ "	2	1	2	SEP

- i) 产品设计用于压力设备指令 2 类流体，包括蒸汽，空气和水/冷凝水。如用于其他流体，请咨询斯派莎克。
- ii) 确保产品的材质适用于工作条件，系统的最高/最低压力、温度在产品的设计范围内。如果产品的最大工作范围低于系统的工作条件，或者产品的失效会导致超压或超温的发生，请安装安全装置以应对危险的发生。
- iii) 确保产品安装正确，进出口不要装错。
- iv) 斯派莎克的产品不能承受外部压力，安装人员要防止系统中的外力作用在本产品上。
- v) 在安装到蒸汽或其他高温系统之前，去除产品各接口处的保护套和铭牌上的保护膜。

1.2 可操作性

产品安装后确保有足够的操作空间，如有需要在操作该产品前当准备安全工作平台。如有需要，配备起吊设备。

1.3 照明

保证光线充足，特别是在细致、复杂的操作时。

1.4 管线中的危险流体或气体

要提前考虑管线内的流体，或者管线内可能有哪些流体。当心易燃物质，危害健康物质和高低温物质。

1.5 危险工作环境

爆炸风险，缺氧（如罐体内，低洼处），危险气体，高低温，高温表面，起火危险（如在焊接过程中），过度噪音，移动的机械设备。

1.6 工作系统

要了解整体系统地工作原理，任何操作（如关闭截止阀，电气开关）之前都应当考虑：会不会使得系统其他部分或其他操作人员处于危险之中？

危险包括：通风管道或保护装置被隔离，控制装置或警报装置失效。缓慢开关截止阀，以防止造成系统冲击。

1.7 压力系统

确保系统压力被隔离，或完全排空。可以考虑双截止阀隔离，将关闭阀门锁上或贴上标签。千万不要认为压力表归零就表示系统已完全泄压。

1.8 温度

产品隔离后要冷却至室温，以防止烫伤。如果PTFE材质的部件温度达到或超过**260°C (500°F)**，将会产生有毒烟雾，该烟雾如被吸入人体，会引起暂时的不适。在存储、处理、加工PTFE的区域**严禁吸烟**，否则，当被PTFE颗粒污染的烟草产生的烟气被吸入人体后，吸入者就会发热，我们称之为“聚合烟雾吸入性发热”。

1.9 工具和备件

运行前确保手头有合适的工具和备件。只能使用真正的斯派莎克备件。

1.10 防护服

要考虑操作人员或附近人员是否该配备防护服，以防止发生危险，如化学物质，高低温，辐射，噪音，跌落物体，以及对眼睛和脸部的伤害。

1.11 工作证

所有的工作必须由能胜任的人员完成，或者在他们的监督之下完成。安装和运行人员必须按照产品的安装维修指南进行培训，以便能够正确地使用该产品。

当执行“工作证”制度时，操作人员须遵守该制度；如果不执行该制度，责任人应该清楚工作的性质，如有需要当配有安全职责助手。

如有需要，当张贴“警告说明”。

1.12 搬运

人工去搬运体积、重量大的产品会有受伤的风险。靠身体去举、推、拉、提或支撑重物会导致受伤，尤其是背部受伤。建议考虑工作量，个体，重物和工作环境，根据现场的条件采用恰当的搬运措施。

1.13 余热

在正常使用中该产品的外表面可能会很烫，如果用在最大允许操作温度下，产品表面温度可能会达到**260°C (500°F)**。

该产品不能自排水，从安装位置拆除或移动本产品时须当心（参考“维修说明”）。

1.14 冰冻

对于在环境温度低于冰点下使用的非自排水产品，必要做霜冻防护。

1.15 安全信息 – 产品说明

液压锁死

当球阀用于流通介质既有蒸汽又有水的热/冷应用时，球阀容易锁死。这是因为：在球阀的关闭过程中，残留在球阀内的水被加热，在球阀内产生较高的水压。为了防止锁死，在制造过程中，球阀上钻了一个小孔，球阀关闭后产生的压力就可以释放掉了。有此功能的斯派莎克球阀标有正确的安装位置，当关闭后小孔对着蒸汽端。

阀盖垫片

如果“O”型圈的温度达到或超过**260°C (500°F)**，将会分解形成氟化氢气体（氢氟酸），避免皮肤接触和吸入氢氟酸烟雾，氢氟酸会导致皮肤灼伤和呼吸系统损伤。

1.16 处理

除非安装维修指南特别说明，本产品可循环利用，处理得当不会有生态危险，**PTFE**除外：

PTFE:

- 仅可按照认可的方法处理，不能焚烧。
- 将**PTFE**废料存于隔离箱内，并将其交与垃圾处理站，不能和其他垃圾混在一起。

1.17 退货

按照**EC**健康，安全和环境法令，当发生产品退货时，客户和零售商必须提供危害信息，并且小心处理可能会导致健康，安全或环境危害的残留污染物或机械损坏。危害信息必须以书面形式提交，包括健康和安数据表单，注明任何已鉴定的危害或潜在危害。

2. 产品信息

2.1 简介

M10S三段式球阀，作为隔断阀，不能用做控制阀。适用于蒸汽和其它工业流体，从真空到更高的温度和压力。

M10S可直接检修而无需从管路上卸下（仅适用于螺纹和焊接型）。

可供型号

M10S2	镀锌碳钢阀体, PDR 0.8 阀座	注: 命名规则中, FB代表全通径, RB代表缩小通径。
M10S3	不锈钢阀体, PDR 0.8 阀座	
M10S4	全不锈钢阀体, PDR 0.8 阀座	

标准

该产品完全符合欧洲压力设备指令97/23/EC，根据需要提供 CE标志。

证书

该产品可提供证书EN 10204 3.1。

注: 如需检测证书, 请在订购时说明。

注: 详细信息请参考 TI-P133-06.

2.2 口径和管道连接

全通径	法兰
1/4", 3/8", 1/2", 3/4", 1", 1 1/4", 1 1/2" 和 2"	DN15 至 DN50
螺纹和焊接	ASME (ANSI) Class 150, ASME (ANSI) Class 300 和 EN 1092 PN40
BSP, BSPT, API/NPT, BW, SW	
缩小通径	法兰
1/4", 3/8", 1/2", 3/4", 1", 1 1/4", 1 1/2", 2" 和 2 1/2"	DN15 至 DN65
螺纹和焊接	ASME (ANSI) Class 150, ASME (ANSI) Class 300 和 EN 1092 PN40
BSP, BSPT, API/NPT, BW, SW	

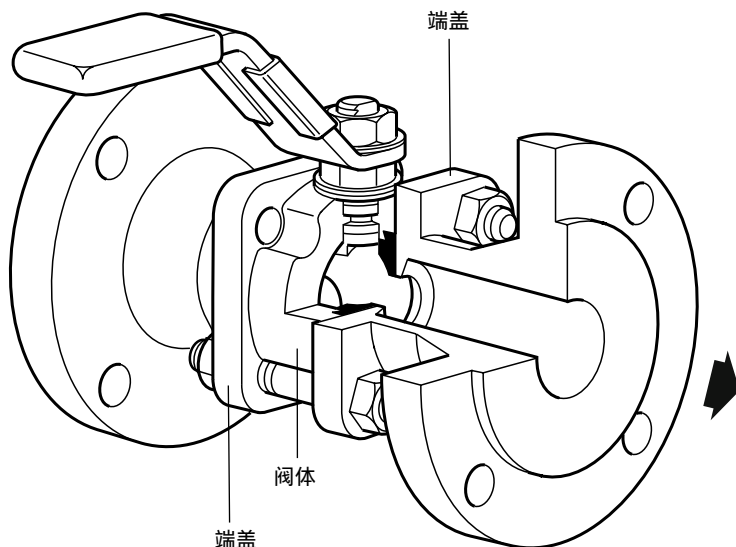
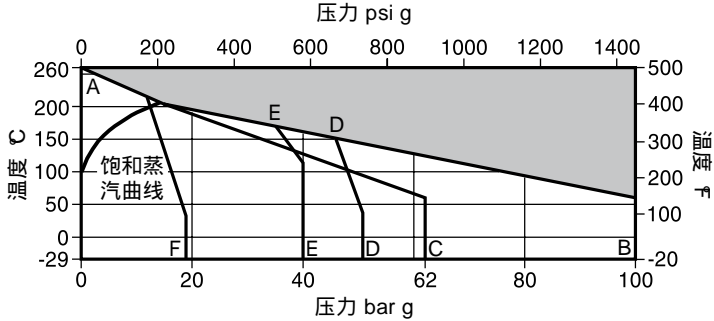


图 1 M10S 法兰连接图示

2.3 压力/温度限制



本产品不能用于此区域。

- A - B 螺纹, 对焊和承插焊 1/4" - 1/2" FB, RB and 2" RB.
- A - C 螺纹, 对焊和承插焊 仅 2" FB and 2 1/2" RB.
- A - D 法兰 ASME (ANSI) 300
- A - E 法兰 EN 1092 PN40
- A - F 法兰 ASME (ANSI) 150

注 1: 对于 2" FB 和 2 1/2" RB 的 M10S2 和 M10S3, 阀体和阀盖间装有 PTFE 垫圈。

注 2: 最大工作压力可能会受法兰标准限制, 具体请咨询斯派莎克。

阀体设计条件		PN100
PMA 最大允许压力	100 bar g @ 60 °C	(1450 psi g @ 140 °F)
TMA 最大允许温度	260 °C @ 0 bar g	(500 °F @ 0 psi g)
最低允许温度	-29 °C	(-20 °F)
PMO 最大工作饱和蒸汽压力	17.5 bar g	(254 psi g)
TMO 最大工作温度	260 °C @ 0 bar g	(500 °F @ 0 psi g)
最低工作温度	-29 °C	(-20 °F)
注: 低于此温度请咨询斯派莎克		
ΔPMX 最大压差由 PMO 决定		
涉及最大冷态水压试验压力	150 bar g	(2175 psi g)

3. 安装

注: 安装之前请先阅读第1部分“安全信息”

尽管该阀门的结构相当完善, 管路对中不佳和/或管路长度不正确而引起的拉伸会对阀门产生不利影响, 必须避免。特别注意正确的管路对中性, 保证管路和阀门处于同一轴上。

阀门用于开/关应用, 可手动操作。

阀门安装时要留有足够的距离, 以方便操作和维修。

安装阀门之前, 确保口径, 压力等级, 材质, 连接方式等与应用符合。

安装之前必须清除球阀在存储过程中积聚的杂质, 在安装过程中必须保持清洁, 因为杂质会损坏阀门密封和操作机构。

为了减小粗糙颗粒对阀座的磨损, 球阀的上游应安装过滤器。

安装时保证手柄处于合适的位置。理想的位置是阀杆处于垂直位置。用于气体时, 球阀可以安装在任意位置(见下面的图3)。

当用于蒸汽时:

- 1. 球阀上游安装疏水点
- 2. 缓慢打开球阀, 防止水锤

用于液体时, 不能倒装(图2)

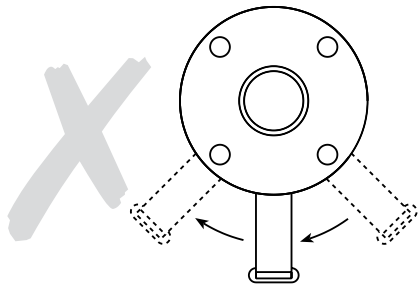


图2 错误的安装用于液体

安装到管路之前, 阀门应该处于完全关闭状态。阀门在承插焊和对焊到管路之前, 必须:

- 1. 把端盖从阀体上拆下来
- 2. 拆下阀座和阀体垫片
- 3. 将端盖分别焊到管路上
- 4. 装上阀座和阀体垫片
- 5. 重新安装球阀

缓慢打开球阀, 避免系统震荡。

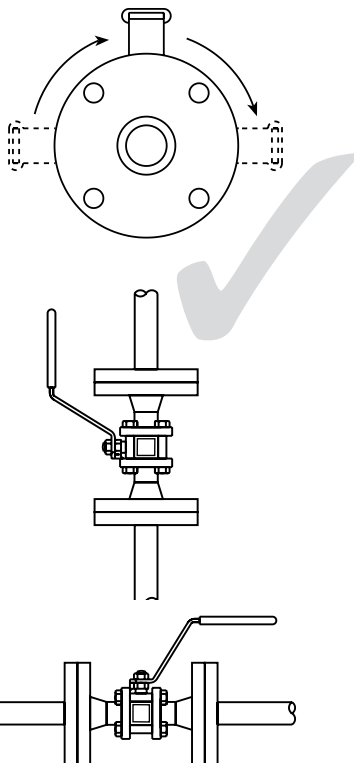


图3 正确的安装用于气体

4. 调试

在安装或维修后，保证系统能安全运行.在报警或保护装置上进行测试。

5. 运行

球阀由手柄手动操作或执行器操作。必须采取特殊的措施以保证操作方向正确，可用作开/关阀门，可处于全开或全关位置。

6. 维修

注：在任何维修工作之前，请先阅读第1部分“安全信息”。

6.1 说明

对于所有机械设备，定期维护是确保持久运行效率的最有效手段。
对所有设备做定期维护是必不可少的，尤其是偶尔使用的阀门。

6.2 简介

维修工作不需要把整个阀门从管路上拆下来。拆下上面的两个螺栓和螺母（15，16），把下面的两个松开，可以拿出整个的阀体组件，装上新的部件。

法兰连接型 - 维修时需把整个阀门从管路上拆下来。拆下4个螺母(16)拿出整个的阀体组件，装上新的部件。

6.3 更换阀座 (5):

- 按上面的描述拆下阀体
- 拿出阀座 (5).
- 把新的阀座(5)嵌进阀体的凹槽内

6.4 更换阀杆密封 (6):

- 按上面的描述拆下阀体
- 拆下螺母 (9 and 11) 和垫片 (8)
- 更换阀杆密封 (6)

6.5 装配

按上面说明的相反步骤重新装配。螺栓和螺母(15，16)要拧紧至推荐力矩，见表1。

维修24小时后，紧固阀体螺栓和螺母。

表 1 推荐拧紧力矩

序号	部件	口径	N m	(lbf ft)
15 16	螺栓 螺母	1/4", 3/8", 1/2" RB	15	11
		1/2" FB 3/4" RB	15	11
		3/4" FB 1" RB	25	19.0
		1" FB 1 1/4" RB	25	19.0
		1 1/4" FB 1 1/2" RB	40	30.0
		1 1/2" FB 2" RB	57	42.0
9 and 11	阀杆螺母	2" FB 2 1/2" RB	75	55.0
		1/4", 3/8", 1/2" RB	5.4 - 8.1	4 - 6
		1/2" FB 3/4" RB	5.4 - 8.1	4 - 6
		3/4" FB 1" RB	10.8 - 13.5	8 - 10
		1" FB 1 1/4" RB	17.5 - 20.3	13 - 15
		1 1/4" FB 1 1/2" RB	17.5 - 20.3	13 - 15
		1 1/2" FB 2" RB	34 - 40	25 - 30
		2" FB 2 1/2" RB	40 - 47	30 - 35

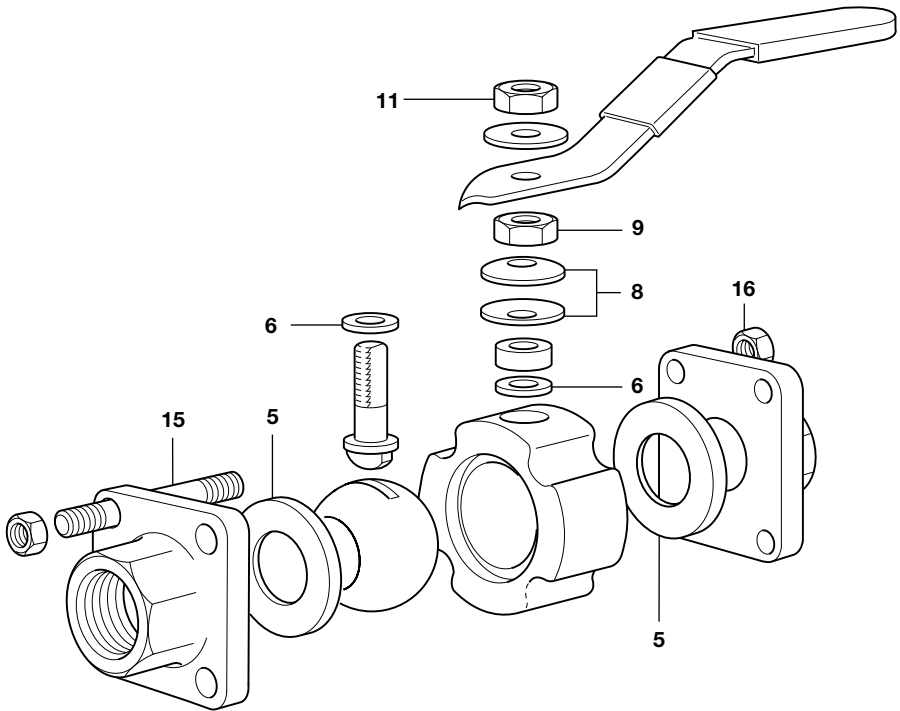


图4

7. 备件

可供备件以实线画出。以虚线画出的部件不作备件供应。

可供备件

阀座和阀杆密封

5, 6

订购备件

按上述“可供备件”栏的描述订购备件，并注明球阀的口径和型号。

例如：1/2” M10S2FB 球阀的阀座和阀杆密封1套。

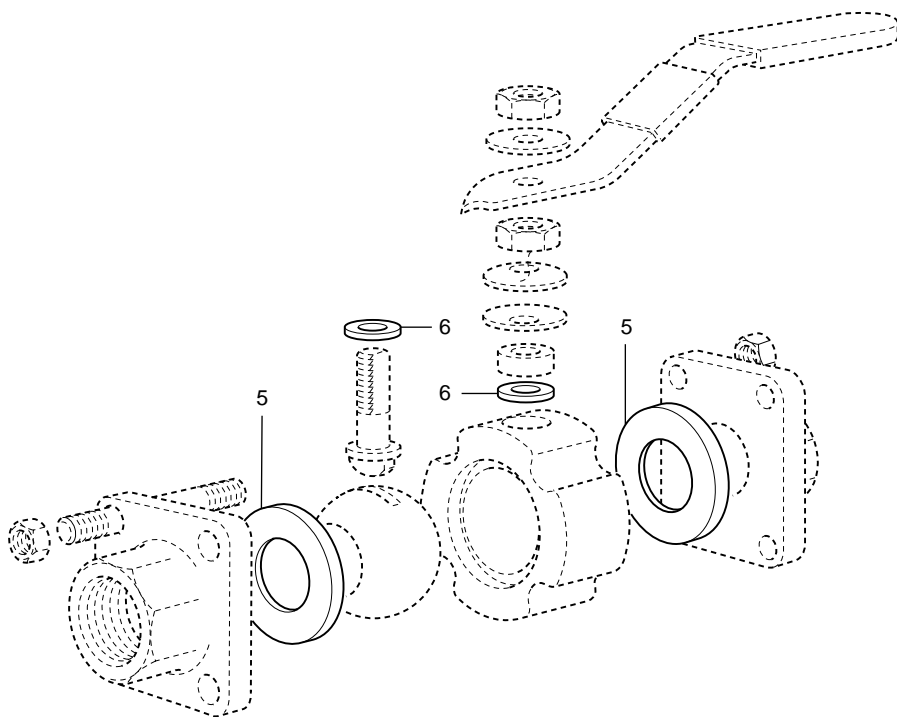


图5 M10S 螺纹连接图示