



Cert. No. LRQ 0963008

ISO 9001

# spirax sarco

FI-C0103-01i

Mi Issue 1

## 25P&25PE导阀型减压阀 (碳钢材质、铸铁材质)6"

### 简介

25P 自作用式导阀压力调节阀

25PE- 自作用式导阀型压力调节阀，带电磁导阀可实现开关动作。

### 限定条件

铸铁材质 - 最高压力 17 bar g，最高温度 232°C。

铸钢材质 - 最高压力 21 bar g，最高温度 315°C。

黄色: 0.2 bar g 至 2.1 bar g

蓝色: 1.4 bar g 至 7.0 bar g

红色: 5.6 bar g 至 14.0 bar g

\* 当 6" 25P 用于最高 315°C 时，应选用铸钢阀体和不锈钢导压管组及膜片。

法兰	材质	
ANSI 150 及 300 (ANSI-B-16.5)	-	碳钢
ANSI 125 及 250 (ANSI-B-16.1)	铸铁	-
PN 16 (DIN)	铸铁	-
PN 40 (DIN)	-	碳钢

### 口径和管道连接

#### 电磁导阀

24, 110 或 220VAC, 50/60Hz

### 尺寸 (近似: 毫米)

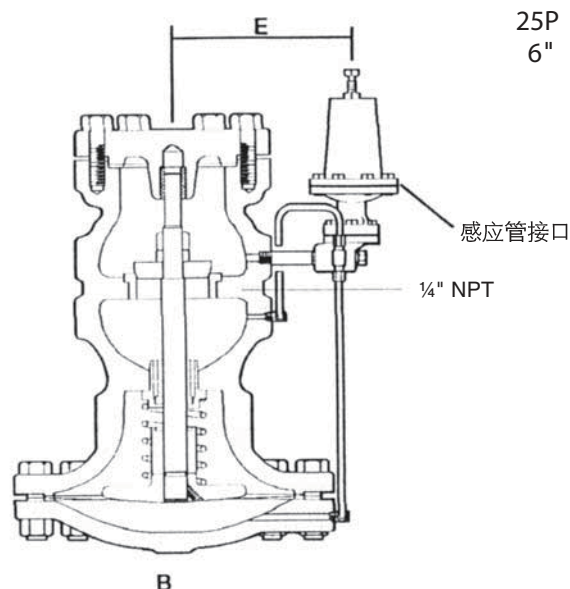
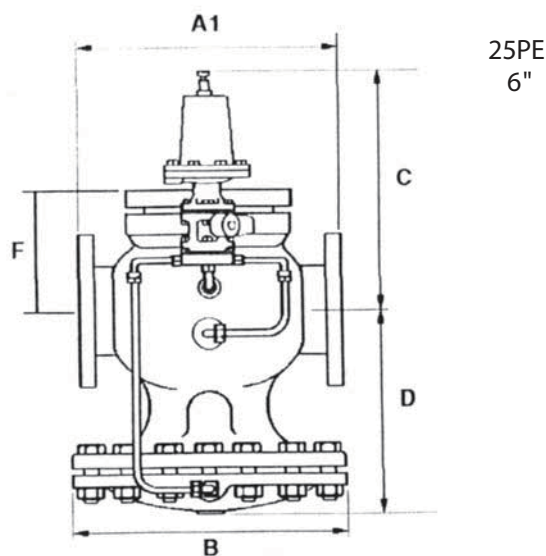
∅	A1 (法兰)						重量(kg)						
	ANSI 16.1		ANSI 16.5		DIN PN		25P	25PE					
	125	250	150	300	16	40							
6"	459	489	459	451	460	460	502	297	435	284	228	270	275

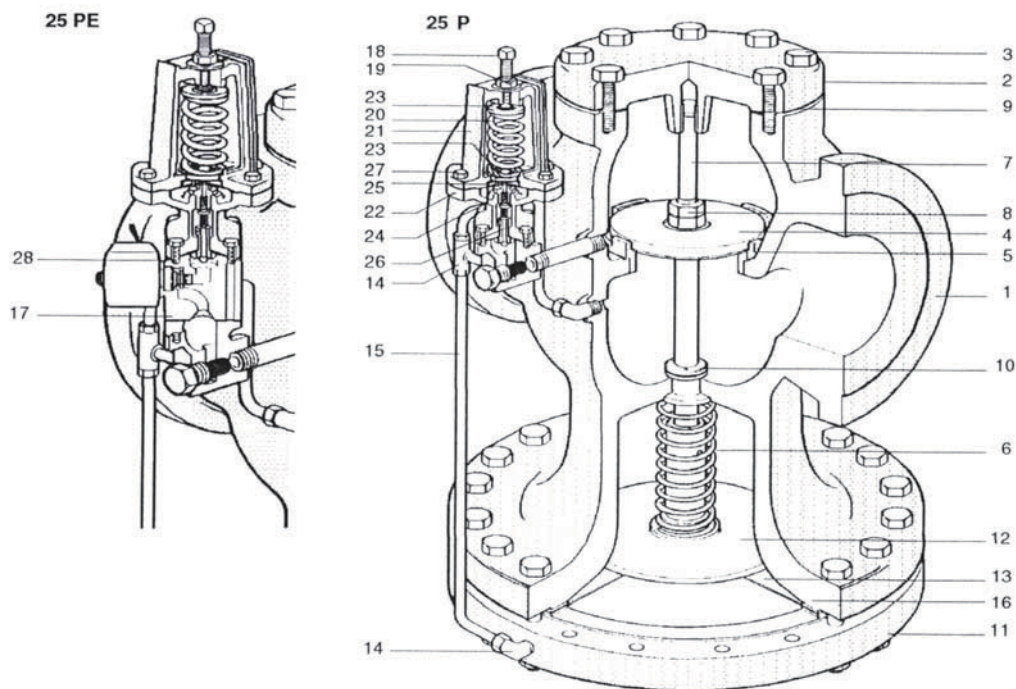
### C<sub>v</sub> 值

口径 6"

C<sub>v</sub> 值 156

转换公式:  $C_v(US) = K_v \times 1.156$

25P  
6"25PE  
6"



## 材质

序号	部件	材质	
1	阀体	铸铁	ASTM-A-126 B
		碳钢	ASTM-A-216 WCB
2	阀盖	碳钢	ASTM-A-216 WCB
3	阀盖螺栓	碳钢	
4	主阀阀芯	不锈钢	ASTM-A 743 CA40
5	主阀阀座	不锈钢	ASTM-A 743 CA40
6	回复弹簧	不锈钢	AISI 302
7	阀杆	不锈钢	AISI 304
8	螺帽	不锈钢	
9	阀盖垫片	加强型石墨	
10	阀杆套管	黄铜	ASTM-B 16
11	隔膜底盖	铸铁	ASTM-A-126 B
		碳钢	ASTM-A-216 WCB
12	隔膜板		ASTM-A-126 B
13	隔膜	不锈钢	AISI 301
14	外接铜管接头	黄铜	

序号	部件	材质	
15	外接管	黄铜/ 不锈钢	
16	底盖垫片	加强型石墨	
17	电磁阀E本体	铸铁	ASTM-A-126 B
18	调节螺丝	不锈钢	420 F
19	螺帽	黄铜	
20	导阀弹簧	铸铁	AISI 1060
21	导阀隔膜顶盖	碳钢	ASTM-A 126 cl.B
		铸铁	ASTM-A 216 WCB
22	导阀隔膜底盖	碳钢	ASTM-A 126 cl.B
		碳钢	ASTM-A 216 WCB
23	弹簧板	碳钢	AISI 1020
24	隔膜	不锈钢	AISI 301
25	隔膜板	黄铜	ASTM-B 36
26	阀头阀座组件	不锈钢	
27	阀帽	碳钢	
28	导阀垫片	加强型石墨	